



SIMAX[®]

**LABORATORNÍ SKLO
ЛАБОРАТОРНОЕ СТЕКЛО**





LABORATORNÍ LÁHVE A DOPLŇKY **18**
ЛАБОРАТОРНЫЕ БУТЫЛИ И ПРИНАДЛЕЖНОСТИ

OVESNÉ LABORATORNÍ SKLO **38**
ЛАБОРАТОРНОЕ СТЕКЛО ОБЩЕГО НАЗНАЧЕНИЯ

EXSIKÁTORY **70**
ЭКСИКАТОРЫ

SKLO PRO MIKROBIOLOGII **78**
СТЕКЛО ДЛЯ МИКРОБИОЛОГИИ

ODMĚRNÉ SKLO **94**
МЕРНОЕ СТЕКЛО

NÁLEVKY, FILTRACE **126**
ВОРОНКИ, ФИЛЬТРАЦИЯ

PRODUKTY SE ZÁBRUSEM **142**
ИЗДЕЛИЯ С ПРИТИРКОЙ

LABORATORNÍ PŘÍSTROJE **170**
ЛАБОРАТОРНЫЕ ПРИБОРЫ

LABORATORNÍ POTŘEBY **198**
ЛАБОРАТОРНЫЕ ПРИНАДЛЕЖНОСТИ

SIMAX®

Dostává se Vám do rukou náš nový katalog Laboratorního skla, ve kterém přinášíme celou řadu avizovaných i překvapujících novinek.

Nejvýrazněji rozšiřujeme naše portfolio reagenčních lahví, v rámci kterého nově nabízíme zcela nové tvary a velikosti lahví, nové funkční doplňky a navíc i lahve v bezpečné poplastované variantě. Na další novinky se můžete těšit např. v části věnované exikátorům, odměrnému sklu, nebo laboratorním přístrojům.

Pevně věřím, že oceníte novou strukturu, značení a doplnění o bohaté množství informací, náš katalog se tak pro Vás stane maximálně přehledným zdrojem všech potřebných údajů a produktových detailů.

Již tradičně Vám nabízíme produkty té nejvyšší kvality. Jsme držiteli certifikátu ISO 9001, čímž dokazujeme naši vysokou úroveň v zajišťování kvality výroby a dodávek laboratorního skla SIMAX.

Vzhledem ke svým vlastnostem se produkty SIMAX používají v oblastech, kde jsou kladeny nejvyšší požadavky na výrobky z pohledu tepelné a chemické odolnosti, stejně tak jako neutrality vůči látkám nebo přípravkům tyto látky obsahujícím, např. v chemickém průmyslu, petrochemii, farmacii, potravinářství, zdravotnictví, mikrobiologii apod.

Díky dosažené technologické úrovni a komplexnímu know-how patříme k předním světovým výrobcům laboratorního a technického skla, lisovaných a foukaných výrobků s tradicí již od roku 1837.

Naším cílem je Vám i nadále nabízet takové výrobky a služby, které přinášejí optimální řešení a plně uspokojují Vaše požadavky.

Otakar Motka

majitel



KAVALIER



У Вас в руках наш новый каталог лабораторного стекла, в котором мы представляем целый ряд обещанных и удивительных новинок.

Больше всего мы расширили наше портфолио реакгентных бутылей, в рамках которого предлагаем абсолютно новые формы и размеры бутылей, новые функциональные принадлежности, а кроме того также бутыли в безопасном изготовлении с пластиковым покрытием. Дальнейшие новинки Вы можете увидеть напр. в части, посвященной эксикаторам, мерному стеклу или лабораторным приборам.

Я твердо верю, что Вы оцените новую структуру, маркировку и дополнение большим количеством информации, и что наш каталог станет для Вас максимально наглядным источником всех необходимых данных и подробностей продукции.

Уже традиционно мы предлагаем Вам изделия самого высшего качества. Мы являемся держателями сертификата ISO 9001, чем подтверждаем наш высокий уровень в обеспечении качества производства и поставок лабораторного стекла SIMAKS.

Благодаря своим характеристикам изделия SIMAX применяются в областях, где предъявляются самые высокие требования к изделиям с точки зрения термической и химической стабильности, так же, как и нейтральности к веществам или препаратам, содержащим эти вещества, напр. в химической промышленности, нефтехимии, фармацевтической промышленности, пищевой промышленности, здравоохранении, микробиологии и т.п.

Благодаря достигнутому технологическому уровню и комплексному know-how мы относимся к ведущим мировым производителям лабораторного и технического стекла, штампованных и выдувных изделий с многолетней традицией еще с 1837 года.

Нашей целью является и далее предлагать Вам такие изделия и услуги, которые приносят оптимальное решение и полностью удовлетворяют Ваши требования.

Отакар Мотька

владелец



SKLO SIMAX

Výrobky ze skla SIMAX mají hladký a neporézní povrch, jsou dokonale průhledné, katalyticky neutrální, odolné vůči korozi i při dlouhodobých operacích a dostatečně homogenní.

Sklo SIMAX je šetrné k životnímu prostředí a je z ekologického hlediska zcela nezávadné.

Svým chemickým složením a vlastnostmi se sklo SIMAX řadí do skupiny čirých „tvrdých“ borosilikátových skel „3.3“ charakterizovaných vysokou tepelnou a chemickou stabilitou. Vlastnosti plně odpovídají požadavkům specifikovaným v mezinárodním standardu ISO 3585 Boritokřemičité sklo 3.3.

CHEMICKÉ SLOŽENÍ

(hlavní složky v hmotnostních procentech)

SiO ₂	B ₂ O ₃	Na ₂ O + K ₂ O	Al ₂ O ₃
80,6	13	4	2,4

ODOLNOST PROTI

vodě při 98 °C	(podle ISO 719)	HGB 1
vodě při 121 °C	(podle ISO 720)	HGA 1
kyselinám	(podle ISO 1776)	1
vodnému roztoku směsi alkálií	(podle ISO 695)	Az nebo lepší

Borosilikátové sklo SIMAX® 3.3 je vysoce odolné proti účinkům vody, neutrálních a kyselých roztoků, silným kyselinám a jejich směsím, chlóru, brómu, jódu a organickým sloučeninám. I při dlouhodobém působení a při teplotách nad 100 °C toto sklo překonává svou chemickou odolností většinu kovů a ostatních materiálů.

V důsledku účinku vody a kyselin sklo uvolňuje pouze malé množství většinou jednomocných iontů. Současně se na povrchu skla vytváří velmi tenká propustná vrstva křemičitého gelu, která zajišťuje odolnost proti dalším efektům. Fluorovodík, horká kyselina fosforečná a alkalické roztoky napadají povrch skla v závislosti na koncentraci a teplotě.

SIMAX®: FYZIKÁLNÍ VLASTNOSTI

FYZIKÁLNÍ DATA

Střední koeficient lineární tepelné roztažnosti α (20 °C; 300 °C) podle ISO 7991	$3,3 \times 10^{-6} \text{ K}^{-1}$
Transformační teplota T_g	525 °C
Teplota skla při viskozitě η v dPa.s 10^{13} (horní teplota chlazení)	560 °C
Teplota skla při viskozitě η v dPa.s $10^{7,6}$ (teplota měknutí)	825 °C
Teplota skla při viskozitě η v dPa.s 10^4 (pracovní rozsah)	1260 °C
Nejvyšší krátkodobý povolený pracovní rozsah	500 °C
Hustota ρ při 20 °C	$2,23 \text{ g} \cdot \text{cm}^{-3}$
Modul pružnosti E (Youngův modul)	$64 \cdot 10^3 \text{ MPa}$
Poissonova konstanta μ	0,20
Tepelná vodivost λ (20 až 100 °C)	$1,2 \text{ W} \cdot \text{m}^{-1} \cdot \text{K}^{-1}$

MECHANICKÁ STÁLOST SKLA SIMAX

Mechanické vlastnosti a životnost výrobků ze skla SIMAX jsou z části dány úrovní jejich dokončení, zejména v jejich celku, tj. hloubkové poškození na povrchu při manipulaci a následném tepelném namáhání, zhoršuje životnost.

Vrypová tvrdost skelné hmoty 6° Mohsovy stupnice	
Povolené namáhání v tahu	3,5 MPa
Povolené namáhání v ohybu	7,0 MPa
Povolené namáhání v tlaku	100,0 MPa

TEPELNÉ VLASTNOSTI SKLA SIMAX

Vysoká odolnost výrobků ze skla Simax vůči náhlým změnám teploty - tepelná stabilita – je dána nízkým koeficientem lineární tepelné roztažnosti, relativně nízkým modulem pružnosti v tahu a relativně vysokou tepelnou vodivostí, což má za následek nižší teplotní gradient ve stěně výrobku.

Při ochlazování a ohřevu skleněného výrobku vzniká nežádoucí vnitřní napětí. Rozbití skleněného výrobku v důsledku změny teploty je způsobeno namáháním v tahu na povrchu výrobku, které vzniká působením lineární roztažnosti skla při rychlém ochlazování z povrchu výrobku.

V důsledku mechanické vady na povrchu výrobku může být tepelná stálost podstatně snížena.

Tloušťka stěny (v mm)	Odolnost proti tepelnému šoku (D °C)
1	303
3	175
6	124
10	96

Podle potřeby může výrobce provést přesný výpočet.

CHLAZENÍ SKLA SIMAX

Chlazení představuje tepelný proces jehož účelem je zabránit vzniku nežádoucího a nepřipustného vysokého tepelného pnutí ve skle, které by snižovalo odolnost výrobku, a nebo odstranilo již vzniklé pnutí.

Cyklus chlazení zahrnuje tři stupně:

- **Vzrůst teploty** (ohřev výrobku) rychlostí ohřevu ze vstupní teploty na horní chladicí teplotu.
- **Výdrž** po určitou dobu (prodleva, temperování, stabilizace) výrobků na horní chladicí teplotu, kdy se musí vyrovnat rozdíly teplot ve výrobku, včetně snížení pnutí na povolenou mez.
- **Snížení teploty** (chlazení a dochlazování) výrobku rychlostí ochlazování z horní na spodní teplotu chlazení (tento stupeň je důležitý neboť se může vytvořit permanentní pnutí) a ze spodní teploty chlazení na konečnou teplotu nebo teplotu okolí (důležité pro následnou praktickou manipulaci s výrobkem).

Konkrétní chladicí cyklus je uveden v tabulce.

TEPLOTNÍ ROZSAH

Maximální tloušťka stěny	Vzrůst	Prodleva	Snížení teploty		
	20–550 °C	560 °C	560–490 °C	490–440 °C	440–40 °C
3mm	140 °C/min	5 °C/min	14 °C/min	28 °C/min	140 °C/min
6mm	30 °C/min	10 °C/min	3 °C/min	6 °C/min	30 °C/min
9mm	15 °C/min	18 °C/min	1,5 °C/min	3 °C/min	15 °C/min
12mm	8 °C/min	30 °C/min	0,6 °C/min	1,6 °C/min	8 °C/min

OPTICKÉ VLASTNOSTI SKLA SIMAX

Sklo SIMAX průhledné a čiré; nevykazuje žádnou podstatnou absorpci ve viditelné části spektra.

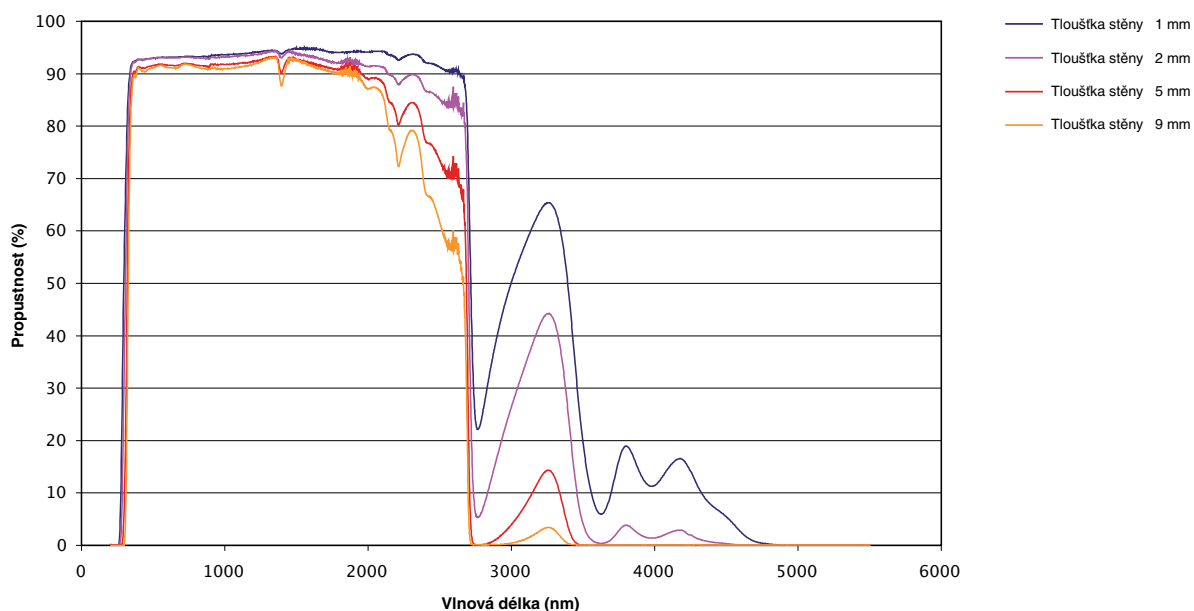
Propustnost ultrafialových paprsků umožňuje použití výrobků ze skla Simax pro fotochemické reakce.

Index lomu ($\lambda = 587,6 \text{ nm}$) n_d
Fotoelastická konstanta (DIN 52314) K

1.473
 $4,0 \cdot 10^{-6} \text{ mm}^2 \cdot \text{N}^{-1}$

PROPUSTNOST SVĚTLA

Spektrální propustnost



ELEKTRICKÉ VLASTNOSTI SKLA SIMAX

Sklo Simax je při běžných teplotách nevodivý materiál – je to izolant.

- Specifický odpor v prostředí odolném proti vlhkosti (20 °C) vyšší než
- Permittivita ϵ (20 °C, 1 MHz)
- Ztrátový úhel $\text{tg } \delta$ (20 °C, 1 MHz)

Dielektrické ztráty rostou prudce se vzrůstající teplotou a mění se s kmitočtem.

$$10^{13} - 10^{15} \Omega \cdot \text{cm}$$

$$4,6$$

$$4,9 \cdot 10^{-3}$$

PLASTOVÉ DOPLŇKY

Laboratorní sklo Simax se doplňuje různými plastovými prvky, jejichž vlastnosti jsou uvedeny v následující tabulce.

PLASTY POUŽÍVANÉ S LABORATORNÍM SKLEM

Materiály na doplňky laboratorního skla		
Typ	Název	Teplotní odolnost (°C)
PE	Polyetylén	-40 až +80
PP	Polypropylén	-40 až +140
PBT	Polybutylentereftalát	-45 až +180
PTFE	Polytetrafluoretylén	-200 až +260
ETFE	Etylén-tetrafluoretylén	-100 až +180
VMQ	Silikonová pryž	-50 až +230
NR	Potravinářská pryž	-40 až +70
FKM	Fluorokaučuk – Viton	-20 až +200
N.K.	Přírodní korek	-20 až +200

Chemická odolnost materiálů									
Skupiny substancí + 20°C	PE	PP	PBT	PTFE	ETFE	VMQ	NR	FKM	N.K.
Alkoholy	++	++	++	++	++	+	+	-	+
Aldehydy	+	+	++	++	++	+	+	-	+
Zásadité roztoky	++	++	+/-	++	++	-	+	-	+
Estery	+	+	+	++	++	-	+	-	-
Étery	-	-	+	++	++	-	-	-	+
Uhlovodíky alifatické	-	++	++/+	++	++	-	-	++	-
Uhlovodíky aromatické	-	+	++/+	++	++	-	-	++	-
Uhlovodíky halogenové	-	+	+	++	++	-	-	++	-
Ketony	+	+	+/-	++	++	-	-	++	-
Kyseliny ředěné nebo slabé	++	++	++	++	++	-	+	++	+
Kyseliny silné	++	++	+	++	++	-	-	++	-
Kyseliny oxidační	-	+	-	++	++	-	-	+	-

++ = velmi dobrá odolnost
+ = dobrá odolnost
- = nízká odolnost

ZÁSADY POUŽÍVÁNÍ LABORATORNÍHO SKLA SIMAX

1. ČIŠTĚNÍ

Laboratorní sklo se může čistit buď ručně nebo v laboratorní myčce nádobí použitím běžných čisticích a desinfekčních prostředků. Doporučuje se umýt sklo před prvním použitím. Laboratorní sklo, které může přijít do kontaktu s infekčními látkami, se musí čistit a sterilizovat horkým vzduchem nebo párou. Takto se zabrání připečení nečistot a poškození skla možnými ulpěnými chemikáliemi.

A) Ruční čištění:

- Laboratorní sklo se musí vytřít a umýt pomocí látky nebo houby a čisticího roztoku.
- Nepoužívejte brusné mycí prostředky neboť mohou poškrábat sklo.
- Zamezte dlouhodobému kontaktu s alkalickým prostředím při teplotách nad 70 °C neboť může být zničen potisk.

B) Mytí v myčce:

Mytí laboratorního skla v myčkách je šetrnější než ruční čištění. Sklo přijde do kontaktu s čisticím roztokem pouze po relativně krátkou dobu během fáze oplachování, kdy se roztok rozstříkuje na povrch skla.

- Při vkládání skla do myčky je třeba předejít vzájemným nárazům.

2. BEZPEČNOSTNÍ INSTRUKCE PRO UŽIVATELE

- Nikdy nevystavujte laboratorní sklo náhlým změnám teploty. Nevynávejte horké sklo ze sušárny a nepokládejte ho na studený nebo mokrý laboratorní stůl. Toto varování platí zejména pro silnostěnné sklo, jako jsou odsávačky nebo exsikátory.
- Před každou aplikací vakua nebo tlaku na skleněnou baňku proveďte vizuální kontrolu bezvadného stavu (hlubokých vrypů, nárazů atd.). Poškozené skleněné baňky se nesmějí používat pro práce pod tlakem nebo vakuem.
- S laboratorním sklem pod tlakem nebo vakuem se musí zacházet opatrně (např. s odsávačkami, exsikátory).
- Sklo nevystavujte náhlým změnám tlaku.
- Aby se předešlo vzniku pnutí ve skle, neohřívejte skleněné baňky pod vakuem nebo tlakem z jedné strany nebo otevřeným plamenem.
- Laboratorní sklo s plochým dnem (např. Erlenmeyerovy baňky, baňky s plochým dnem) nesmí být vystavováno tlakovému namáhání.

LABORATORNÍ LÁHVE SIMAX

Laboratorní láhve jsou vyrobeny z borosilikátového skla 3.3, s vynikajícími chemickými vlastnostmi a vysokou tepelnou odolností. Jsou chemicky odolné a stálé. Po doplnění o plastový vylévací prstenec je z nich možné kapaliny snadno vylévat. Všechny láhve o objemu 100ml a vyšším mají stejný rozměr závitů, šroubovací uzávěry je možné vzájemně zaměnit. Láhev, vylévací prstenec a šroubovací uzávěr je možné sterilizovat.

Instrukce pro manipulaci:

a) Zmrazování látek:

- Láhev zmrazujte ve skloněné poloze (asi 45°) a naplněnou max. ze ¾ (objemová roztažnost).
- Teplotní limit: -40 °C neboť plastové kryty a vylévací prstence nevydrží nižší teploty.

b) Rozmrazování látek:

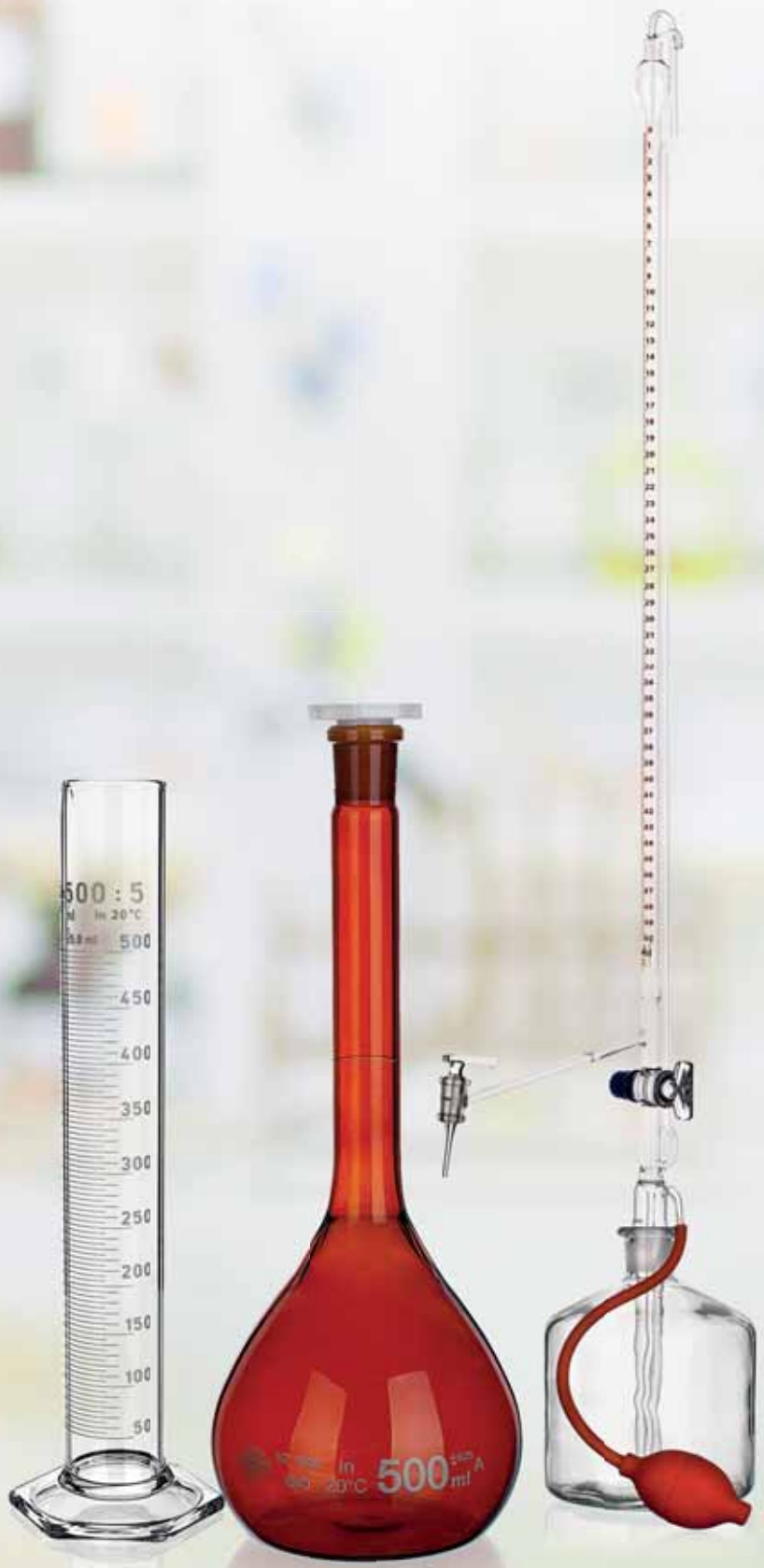
- Rozmrazování zmražených materiálů je možné provést ponořením lahve do kapalné lázně (teplotní rozdíl nesmí přesáhnout 100 °C). Zmražený materiál se tak ohřeje rovnoměrně ze všech stran a láhev se nepoškodí. Rozmrazování je rovněž možné provést pomalu odshora, takže povrch je nejdříve zkapalněn a materiál může expandovat.

c) Sterilizace:

- Během sterilizace smí být šroubovací uzávěr jen lehce nasazen na láhev (zašroubován max. jednu otáčku). Je-li láhev uzavřená, tlaky se nevyrovnají. Takto vytvořený tlakový rozdíl může mít za následek rozbití láhve.

d) Tlaková odolnost:

- Laboratorní láhve nejsou vhodné pro práce pod tlakem nebo vakuem.



СТЕКЛО SIMAX

Изделия из стекла SIMAX обладают гладкой и непористой поверхностью, являются идеально прозрачными, каталитически нейтральными, устойчивыми к коррозии даже при длительном использовании и достаточно гомогенными.

Стекло SIMAX является бережным к окружающей среде и абсолютно безвредным с экологической точки зрения.

По своему химическому составу и характеристикам стекло SIMAX относится к группе прозрачных „твердых“ боросиликатных стекол „З.З“, характеризующихся высокой термической и химической стабильностью. Свойства полностью отвечают требованиям, установленным в международном стандарте ISO 3585 Боросиликатное стекло З.З.

ХИМИЧЕСКИЙ СОСТАВ

(главные компоненты в процентах массы)

SiO ₂	B ₂ O ₃	Na ₂ O + K ₂ O	Al ₂ O ₃
80.6	13	4	2.4

УСТОЙЧИВОСТЬ К

воде при 98°C	(согласно норме ISO 719)	HGB 1
воде при 121°C	(согласно норме ISO 720)	HGA 1
кислотам	(согласно норме ISO 1776)	1
водному раствору смеси щелочей	(согласно норме ISO 695)	A2 или лучше

Боросиликатное стекло SIMAX® З.З является высокоустойчивым к воздействию воды, нейтральных и кислотных растворов, сильных кислот и их смесей, хлору, бром, йоду и органическим соединениям. И при долговременном воздействии и при температурах выше 100°C это стекло является химически устойчивым к большинству металлов и других материалов.

В результате воздействия воды и кислот стекло выделяет только небольшое количество преимущественно одновалентных ионов. Вместе с тем на поверхности стекла образуется очень тонкий проникаемый слой кремнистого геля, который обеспечивает устойчивость к другим эффектам.

Фтористый водород, горячая фосфорная кислота и щелочные растворы воздействуют на поверхность стекла в зависимости от концентрации и температуры.

SIMAX®: ФИЗИЧЕСКИЕ СВОЙСТВА

ФИЗИЧЕСКИЕ ДАННЫЕ

Средний коэффициент линейной термической растяжимости α (20°C; 300°C) согласно норме ISO 7991	3.3 x 10 ⁻⁶ K ⁻¹
Температура преобразования T _g	525°C
Температура стекла при вязкости η в dPa.s 10 ¹³ (верхняя температура охлаждения)	560°C
Температура стекла при вязкости η в dPa.s 10 ^{7.6} (температура смягчения)	825°C
Температура стекла при вязкости η в dPa.s 10 ⁴ (рабочий диапазон)	1260°C
Самый высокий кратковременный разрешенный рабочий диапазон	500°C
Плотность ρ при 20°C	2,23 г. см ⁻³
Модуль упругости E (Модуль Юнга)	64. 10 ³ МПа
Коэффициент Пуассона μ	0,20
Теплопроводность λ (20-100°C)	1,2 W.m ⁻¹ . K ⁻¹

МЕХАНИЧЕСКАЯ УСТОЙЧИВОСТЬ СТЕКЛА SIMAX

Механические свойства и срок службы изделий из стекла SIMAX частично даны уровнем их завершенности, прежде всего в их комплексе, т.е. глубокое повреждение на поверхности при обращении и последующей тепловой нагрузке, снижает долговечность.

Твердость, определяемая царапанием стеклянной массы 6° шкалы Мооса	
Разрешенная нагрузка на растяжение	3.5 МПа
Разрешенная нагрузка на изгиб	7.0 МПа
Разрешенная нагрузка под давлением	100.0 МПа

ТЕРМИЧЕСКИЕ СВОЙСТВА СТЕКЛА SIMAX

Высокая устойчивость изделий из стекла Simax к резким изменениям температуры - термическая стабильность – дана низким коэффициентом линейной термической растяжимости, относительно низким модулем упругости при растяжении и относительно высокой теплопроводностью, что в результате приносит более низкий градиент температуры в стенке изделия.

При охлаждении и нагревании стеклянного изделия возникает нежелательное внутреннее напряжение.

Разрушение стеклянного изделия в результате изменения температуры вызвано нагрузкой на растяжение на поверхности изделия, которая возникает от воздействия линейного расширения стекла при быстром охлаждении с поверхности изделия.

В результате механического дефекта на поверхности изделия термическая стабильность может быть значительно снижена.

Толщина стенки (в мм)	Устойчивость к тепловому шоку (D°С)
1	303
3	175
6	124
10	96

По необходимости изготовитель может произвести точный расчет.

ОХЛАЖДЕНИЕ СТЕКЛА SIMAX

Охлаждение представляет собой тепловой процесс, целью которого является предотвратить возникновение нежелательного и недопустимого высокого теплового напряжения в стекле, которое снижало бы стабильность изделия или устраняло уже возникшее напряжение.

Цикл охлаждения включает три уровня:

- **Повышение температуры** (нагревание изделия) скорости нагревания с входной температуры на верхнюю температуру охлаждения.
- **Выдержка** в течение определенного времени (задержка, подогрев, стабилизация) изделий при верхней температуре охлаждения, когда должны сравняться разницы температур в изделии, включая снижение напряжения до разрешенного предела.
- **Снижение температуры** (охлаждение и дополнительное охлаждение) изделия скорости охлаждения с верхней до нижней температуры охлаждения (эта фаза важна, так как может возникнуть постоянное напряжение), и с нижней температуры охлаждения до окончательной температуры или температуры окружающей среды (важно для последующего практического обращения с изделием).

Конкретный цикл охлаждения приведен в таблице.

ТЕМПЕРАТУРНЫЙ ДИАПАЗОН

Максимальная толщина стенки	Повышение	Задержка	Снижение температуры		
	20–550°С	560°С	560–490°С	490–440°С	440–40°С
3 мм	140°С/мин	5°С/мин	1°С/мин	28°С/мин	140°С/мин
6 мм	30°С/мин	10°С/мин	3°С/мин	6°С/мин	30°С/мин
9 мм	15°С/мин	18°С/мин	1,5°С/мин	3°С/мин	15°С/мин
12 мм	8°С/мин	30°С/мин	0,6°С/мин	1,6°С/мин	8°С/мин

ОПТИЧЕСКИЕ СВОЙСТВА СТЕКЛА SIMAX

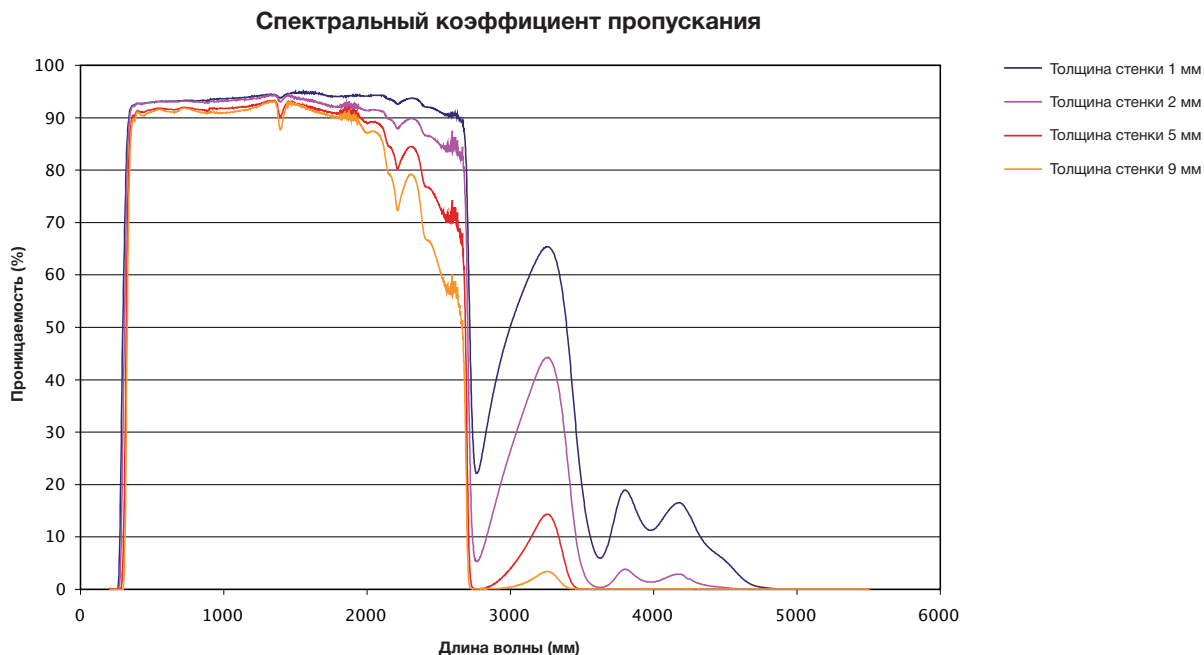
Стекло SIMAX прозрачное и чистое; не проявляет никакого значительного поглощения в видимой части спектра.

Проницаемость ультрафиолетовых лучей позволяет применять изделия из стекла Simax для фотохимических реакций.

Индекс преломления ($\lambda = 587,6 \text{ nm}$) n_d
 Фотоупругая постоянная (DIN 52314) K

1.473
 $4,0 \cdot 10^{-6} \text{ мм}^2 \cdot \text{N}^{-1}$

КОЭФФИЦИЕНТ ПРОПУСКАНИЯ СВЕТА



ЭЛЕКТРИЧЕСКИЕ СВОЙСТВА СТЕКЛА SIMAX

Стекло Simax при стандартных температурах является непроводящим материалом – это изолятор.

- Специфическое сопротивление в среде устойчивой к влажности (20°C) выше $10^{13}-10^{15} \Omega \cdot \text{см}$
- Диэлектрическая проницаемость ϵ (20°C, 1 МГц) 4,6
- Угол потерь $\text{tg } \delta$ (20°C, 1 МГц) $4,9 \cdot 10^{-3}$

Диэлектрические потери растут резко с повышающейся температурой и изменяются с частотой.

ПЛАСТМАССОВЫЕ ПРИНАДЛЕЖНОСТИ

Лабораторное стекло Simax дополняется различными пластмассовыми элементами, свойства которых приведены в следующей таблице.

PLASTY POUŽÍVANÉ S LABORATORNÍM SKLEM

Пластмассы, используемые с лабораторным стеклом		
Тип	Название	Термостойкость (°C)
PE	Полиэтилен	-40 до +80
PP	Полипропилен	-40 до +140
PBT	Полибутилентерефталат	-45 до +180
PTFE	Политетрафторэтилен	-200 до +260
ETFE	Этилен-тетрафторэтилен	-100 до +180
VMQ	Силиконовая резина	-50 до +230
NR	Пищевая резина	-40 до +70
FKM	Фторсодержащий каучук – Viton	-20 до +200
N.K.	Натуральная пробка	-20 до +200

Химическая устойчивость материалов									
Группы субстанций + 20°C	PE	PP	PBT	PTFE	ETFE	VMQ	NR	FKM	N.K.
Алкоголь	++	++	++	++	++	+	+	-	+
Альдегиды	+	+	++	++	++	+	+	-	+
Щелочные растворы	++	++	+/-	++	++	-	+	-	+
Эфиры	+	+	+	++	++	-	+	-	-
Эфиры	-	-	+	++	++	-	-	-	+
Углеводороды алифатические	-	++	++/+	++	++	-	-	++	-
Углеводороды ароматические	-	+	++/+	++	++	-	-	++	-
Углеводороды галогенные	-	+	+	++	++	-	-	++	-
Кетоны	+	+	+/-	++	++	-	-	++	-
Кислоты разбавленные или слабые	++	++	++	++	++	-	+	++	+
Кислоты сильные	++	++	+	++	++	-	-	++	-
Кислоты окислительные	-	+	-	++	++	-	-	+	-

++ = очень хорошая устойчивость

+ = хорошая устойчивость

- = низкая устойчивость

ПРИНЦИПЫ ИСПОЛЬЗОВАНИЯ ЛАБОРАТОРНОГО СТЕКЛА SIMAX

1. ЧИСТКА

Лабораторное стекло может чиститься либо вручную или в лабораторной посудомоечной машине с применением стандартных чистящих и дезинфекционных средств. Перед первым использованием рекомендуется стекло вымыть.

Лабораторное стекло, которое может войти в контакт с инфекционными веществами, должно чиститься и стерилизоваться горячим воздухом или паром. Так предотвращается прилипание загрязнений и повреждение стекла возможными прилипшими химикатами.

А) Ручная чистка:

- Лабораторное стекло нужно вытереть и вымыть при помощи вещества или губки и чистящего раствора.
- Не пользуйтесь абразивными моющими средствами, так как они могут поцарапать стекло.
- Предотвращайте длительный контакт со щелочной средой при температурах выше 70°C, так как может быть уничтожена маркировка.

Б) Мытье в посудомоечной машине:

Мытье лабораторного стекла в посудомоечных машинах более бережное, чем ручная чистка. Стекло будет в контакте с чистящим раствором только в течение относительно короткого времени во время фазы промывки, когда раствор распыливается на поверхность стекла.

- При вкладывании стекла в посудомоечную машину необходимо предотвратить удары предметов друг о друга.

2. ИНСТРУКЦИИ ПО ТЕХНИКЕ БЕЗОПАСНОСТИ ДЛЯ ПОЛЬЗОВАТЕЛЯ

- Никогда не подвержайте лабораторное стекло резким изменениям температуры. Не вынимайте горячее стекло из сушилки и не кладите его на холодный или мокрый лабораторный стол. Это предупреждение действует, прежде всего, для толстостенного стекла, как, например, отсасыватели или эксикаторы.
- Перед каждым воздействием вакуума или давления на стеклянную колбу произведите визуальный контроль безупречного состояния (глубоких царапин, ударов и т.д.). Поврежденные стеклянные колбы использовать для работы под давлением или вакуумом запрещено.
- С лабораторным стеклом под давлением или вакуумом необходимо обращаться аккуратно (напр. с отсасывателями, эксикаторами).
- Не подвержайте стекло резким изменениям давления.
- Чтобы избежать возникновения напряжения в стекле, не нагревайте стеклянные колбы под вакуумом или давлением с одной стороны или открытым пламенем.
- Лабораторное стекло плоскодонное (напр. колбы Эрленмейера, колбы плоскодонные) не должно подвергаться нагрузке от давления.

ЛАБОРАТОРНЫЕ БУТЫЛИ SIMAX

Лабораторные бутылки изготовлены из боросиликатного стекла 3.3. с отличными химическими характеристиками и высокой термостойкостью. Они являются химически устойчивыми и стабильными. После установки пластмассового сливного кольца можно легко выливать из них жидкости.

У всех бутылей объемом 100 мл и более одинаковый размер резьбы, поэтому винтовые крышки можно заменять между собой.

Бутыль, сливное кольцо и завинчивающуюся крышку можно стерилизовать.

Инструкция по обращению:

а) Замораживание материалов:

- Бутыль замораживайте в наклонном положении (прибл. 45°) и наполненной макс. на 3/4 (объемное расширение).
- Температурный предел: -40°C, так как пластмассовые крышки и сливные кольца не выдержат более низкую температуру.

б) Размораживание материалов:

- Размораживание замороженных материалов можно произвести погружением бутылки в жидкую ванну (разница температур не должна превышать 100°C). Замороженный материал так нагреется равномерно со всех сторон, а бутылка не повредится. Размораживание можно также произвести медленно сверху, так, что поверхность сначала станет жидкой, и материал может расширяться.

в) Стерилизация:

- Во время стерилизации завинчивающаяся крышка должна быть только слегка надета на бутылку (завинтить макс. на один оборот). Если бутылка закрыта, давление не выровняется. Созданная таким образом разница давлений может вызвать разрушение бутылки.

г) Устойчивость к давлению:

- Лабораторные бутылки непригодны для работы под давлением или вакуумом.



500 ml



14



**LABORATORNÍ
LÁHVE A DOPLŇKY**

**ЛАБОРАТОРНЫЕ
БУТЫЛИ И ПРИ-
НАДЛЕЖНОСТИ**



LABORATORNÍ LÁHVE A DOPLŇKY

Reagenční láhve jsou vyrobeny z borokřemičitého skla 3.3 SIMAX. Pro uložení látek citlivých na světlo jsou určeny reagenční láhve s hnědým zabarvením.

Plastové šroubové uzávěry modré barvy jsou určeny k použití při max. provozní teplotě do +140 °C. Pro vyšší provozní teplotu – max. do 200 °C jsou určeny uzávěry a kroužky červené barvy. Pro úschovu agresivních látek, které by mohly poškodit plastové uzávěry jsou určeny láhve s přesným zábrusem a skleněnou zátkou. Pro skladování většího množství a odběr kapalin se dodávají irrigátory. Láhve jsou silnostěnné, ale nejsou určeny pro použití se sníženým nebo zvýšeným tlakem.

ЛАБОРАТОРНЫЕ БУТЫЛИ И ПРИНАДЛЕЖНОСТИ

Бутыли для реагентов изготовлены из боросиликатного стекла 3.3 СИМАКС. Для хранения веществ, чувствительных к свету, предназначены бутылки для реагентов коричневого цвета.

Пластмассовые винтовые крышки синего цвета предназначены для применения при макс. рабочей температуре до +140°C. Для более высокой рабочей температуры – макс. до 200°C предназначены крышки и кольца красного цвета. Для хранения агрессивных веществ, которые могли бы повредить пластмассовые крышки, предназначены бутылки притертые со стеклянной пробкой. Для хранения большего количества и отбора жидкостей поставляются irrigаторы. Бутыли являются толстостенными, но не предназначены для применения под пониженным или повышенным давлением.

LÁHEV REAGENČNÍ S GL80

s PP modrým uzávěrem
 a PP vylévacím kroužkem

Láhve mají dobře čitelnou stupnici a velké popisovací pole pro označení obsahu. Vylévací kroužek pro čistou práci bez odkapávání. Velký průměr hrdla usnadňuje manipulaci s prášky nebo viskozními látkami.

Typické použití: uložení, doprava látek.

БУТЫЛЬ ДЛЯ WРЕАГЕНТОВ S GL80

с PP синей крышкой
 и PP сливным кольцом

Бутыли имеют четкую шкалу и большое окно для маркировки. Сливное кольцо для чистой работы без потерь. Большой диаметр горлышка облегчает обращение с порошками или вязкими веществами.

Типичное применение: хранение, транспортировка веществ.

Cat. No. 2080 M

Catalog No. Каталог №	Capacita (ml) Емкость (мл)	GL	d (mm) d (мм)	h (mm) h (мм)	Balení (kus) Упаковка (шт.)
1632414812500	500	80	94x94	139	10
1632414812940	1000	80	105x105	185	10
1632414812950	2000	80	115x115	258	10
1632414812956	5000	80	160x160	357	6

TP
 1270

LÁHEV REAGENČNÍ S GL80

s PP modrým uzávěrem
 a PP vylévacím kroužkem

Láhve mají dobře čitelnou stupnici a velké popisovací pole pro označení obsahu. Vylévací kroužek pro čistou práci bez odkapávání. Velký průměr hrdla usnadňuje manipulaci s prášky nebo viskozními látkami. Hnědé zbarvení zaručuje ochranu látek citlivých na světlo.

Typické použití: uložení, doprava látek citlivých na světlo.

БУТЫЛЬ ДЛЯ РЕАГЕНТОВ S GL80

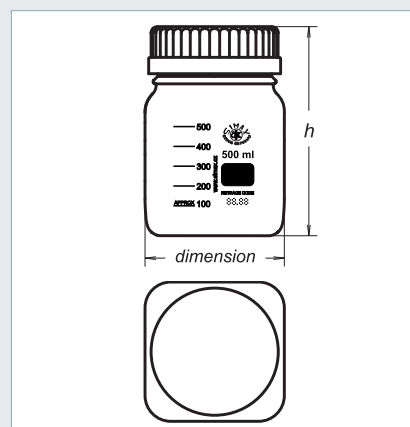
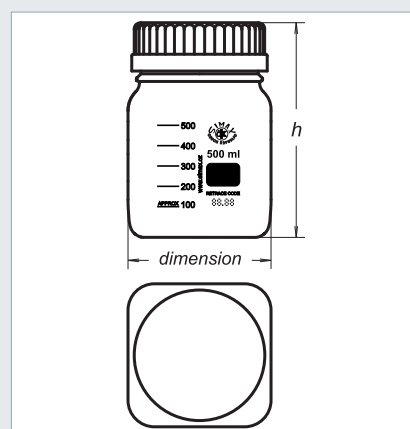
с PP синей крышкой
 и PP сливным кольцом

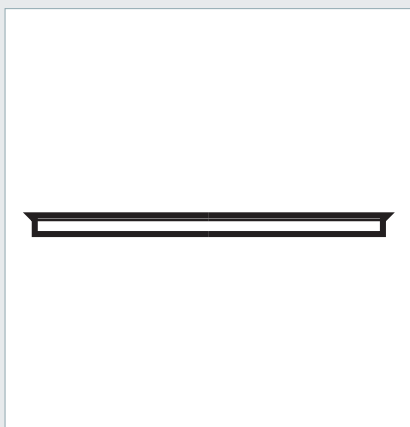
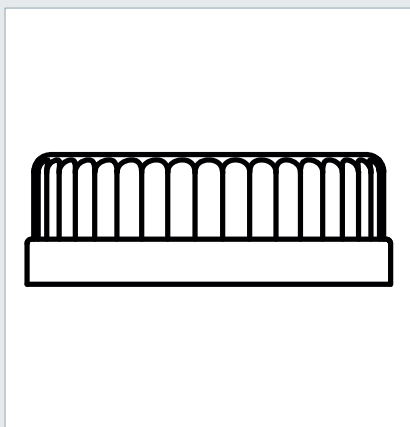
Бутыли имеют четкую шкалу и большое окно для маркировки. Сливное кольцо для чистой работы без потерь. Большой диаметр горлышка облегчает обращение с порошками или вязкими веществами. Коричневый цвет гарантирует защиту веществ, чувствительных к свету. Типичное применение: хранение, транспортировка веществ, чувствительных к свету.

Cat. No. 2080 M/H

Catalog No. Каталог №	Capacita (ml) Емкость (мл)	GL	d (mm) d (мм)	h (mm) h (мм)	Balení (kus) Упаковка (шт.)
1632414825500	500	80	94x94	139	10
1632414825940	1000	80	105x105	185	10
1632414825950	2000	80	115x115	258	10
1632414825956	5000	80	160x160	357	6

TP
 1270





UZÁVĚR ŠROUBOVÝ GL 80

Plastový uzávěr (modrý) GL 80. Maximální provozní teplota +140 °C.

КРЫШКА ВИНТОВАЯ GL 80

Пластмассовая крышка (синяя) GL 80. Максимальная рабочая температура +140°C.

Cat. No. 2080 UPP

Catalog No. Каталог №	Barva Цвет	GL	Balení (kus) Упаковка (шт.)
9180002271	modrá/синий	80	1

KROUŽEK VYLÉVACÍ GL 80

СЛИВНОЕ КОЛЬЦО GL 80

Cat. No. 2080 KPP

Catalog No. Каталог №	Barva Цвет	GL	Balení (kus) Упаковка (шт.)
9180002272	modrá/синий	80	1

LÁHEV REAGENČNÍ

s PP modrým uzávěrem
a PP vylévacím kroužkem

Láhve mají dobře čitelnou stupnici a velké popisovací pole pro označení obsahu. Vylévací kroužek pro čistou práci bez odkapávání. Typické použití: uložení, doprava látek.

БУТЫЛЬ ДЛЯ РЕАГЕНТОВ

с PP синей крышкой
и PP сливным кольцом

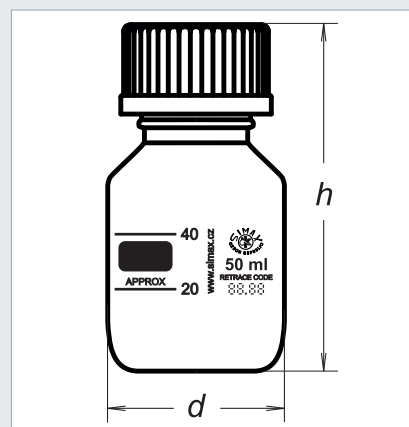
Бутыли имеют четкую шкалу и большое окно для маркировки. Сливное кольцо для чистой работы без потерь. Типичное применение: хранение, транспортировка веществ.



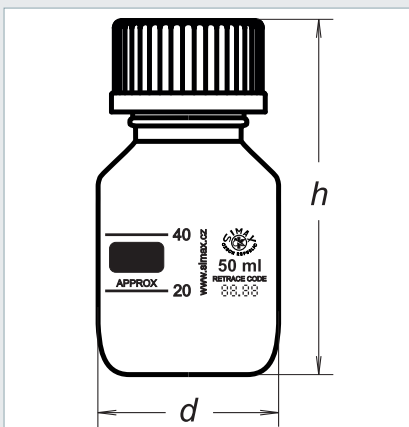
Cat. No. 2070 M					
Catalog No. Каталог №	Capacita (ml) Емкость (мл)	GL	d (mm) d (мм)	h (mm) h (мм)	Balení (kus) Упаковка (шт.)
1632414501050	50	32	46	91	10
1632414321100	100	45	56	105	10
1632414321250	250	45	70	143	10
1632414321500	500	45	86	181	10
1632414321940	1000	45	101	230	10
1632414321950	2000	45	136	265	10
1632414321954	3800	45	160	320	4
1632414321956	5000	45	181	336	6
1632414321966	10000	45	227	416	1
1632414321968	20000	45	288	512	1

TP 1270 ISO 4796-1

NEW



POZNÁMKY / ПРИМЕЧАНИЯ



LÁHEV REAGENČNÍ

hnědá, s PP modrým uzávěrem
a PP vylévacím kroužkem

Láhve mají dobře čitelnou stupnici a velké popisovací pole pro označení obsahu. Vylévací kroužek pro čistou práci bez odkapávání.

Typické použití: uložení, doprava látek citlivých na světlo.

БУТЫЛЬ ДЛЯ РЕАГЕНТОВ

коричневая, с PP синей крышкой и PP сливным кольцом

Бутыли имеют четкую шкалу и большое окно для маркировки.

Сливное кольцо для чистой работы без потерь.

Типичное применение: хранение, транспортировка веществ, чувствительных к свету.

Cat. No. 2070 H

Catalog No. Каталог №	Kapacita (ml) Емкость (мл)	GL	d (mm) d (мм)	h (mm) h (мм)	Balení (kus) Упаковка (шт.)
1632414511050	50	32	46	91	10
1632414345100	100	45	56	105	10
1632414345250	250	45	70	143	10
1632414345500	500	45	86	181	10
1632414345940	1000	45	101	230	10
1632414345950	2000	45	136	265	10
NEW 1632414345954	3800	45	160	320	4
1632414345956	5000	45	181	336	6
1632414345966	10000	45	227	416	1
1632414345967	15000	45	268	453	1
1632414345968	20000	45	288	512	1
1632414345969	25000	45	315	556	1

TP
1270

ISO
4796-1

POZNÁMKY/ПРИМЕЧАНИЯ

LÁHEV REAGENČNÍ S GL 45

s PP červeným uzávěrem
 a PP vylévacím kroužkem

БУТЫЛЬ ДЛЯ РЕА- ГЕНТОВ С GL 45

С PP красной крышкой
 и PP сливным кольцом

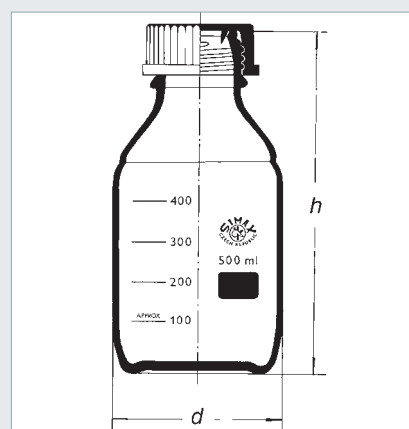
Cat. No. 2070 R

Catalog No. Каталог №	Capacita (ml) Емкость (мл)	GL	d (mm) d (мм)	h (mm) h (мм)	Balení (kus) Упаковка (шт.)
1632414321101	100	45	56	105	10
1632414321251	250	45	70	143	10
1632414321501	500	45	86	181	10
1632414321941	1000	45	101	230	10
1632414321951	2000	45	136	265	10
1632414321955	3800	45	160	320	4
1632414321957	5000	45	181	336	6
1632414321967	10000	45	227	416	1
1632414321969	20000	45	288	512	1

TP
1270

ISO
4796-1

NEW



UZÁVĚŘ ŠROUBOVÝ

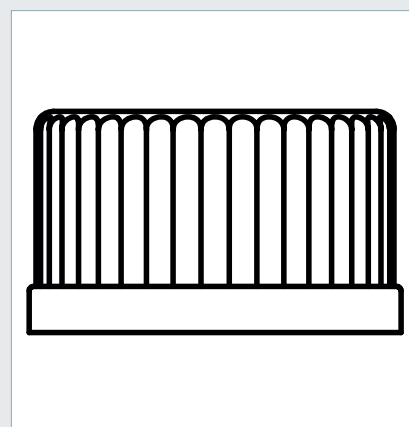
Plastový uzávěr (modrý). Maximální
 provozní teplota +140 °C.

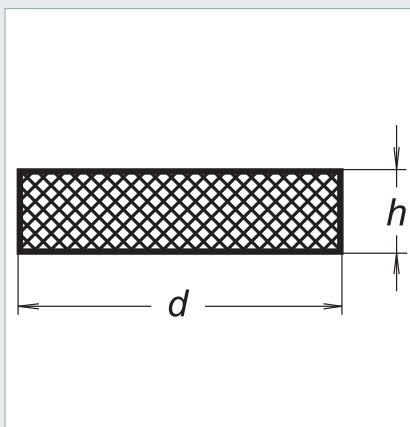
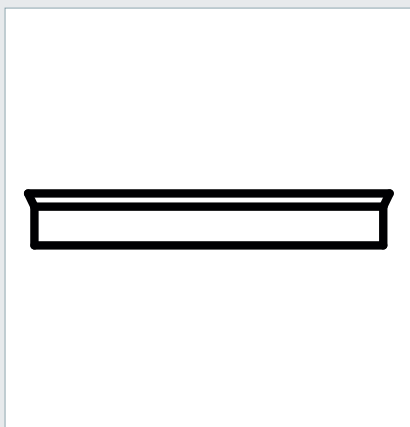
КРЫШКА ВИНТОВАЯ

Пластмассовая крышка (синяя).
 Максимальная рабочая температу-
 ра +140°C.

Cat. No. 2070 UPP

Catalog No. Каталог №	Barva Цвет	GL	Balení (kus) Упаковка (шт.)
9180002279	modrá/синий	32	1
9180001452	modrá/синий	45	1
9180001451	červená/красный	45	1





KROUŽEK VYLÉVACÍ

СЛИВНОЕ КОЛЬЦО

Cat. No. 2070 KPP

Catalog No. Каталог №	Barva Цвет	GL	Balení (kus) Упаковка (шт.)
9180002280	modrá/синий	32	1
9180001449	modrá/синий	45	1
9180001447	červená/красный	45	1

TĚSNĚNÍ ŠROUBOVÉHO UZÁVĚRU GL 45

200 °C, D 43

УПЛОТНЕНИЕ ВИНТОВОЙ КРЫШКИ GL 45

200 °C, D 43

Catalog No. Каталог №	Balení (kus) Упаковка (шт.)
9180001239	1

ŠROUBENÍ

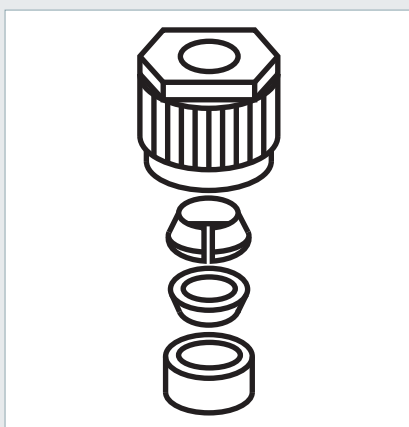
V praxi je mnoho případů, kdy je nutno propojit potrubí (vyrobené např. z PTFE, PFA, FEP) nebo trubky (ze skla, kovu, plastu) s přístroji opatřenými GL závitem (skleněný závit). Šroubení je pro tyto účely ideální.

Každé šroubení je složeno z převlečné matice s GL závitem, třech vnitřních dílců V-kroužku, kuželového kroužku a těsnícího kroužku. Montáž je snadná pouze rukou: nejdříve se na potrubí navléknou vnitřní dílce. Potom se potrubí zavede do protikusu (např. hrdla přístroje, láhve) a matice se utáhne. Matice přitlačí těsnící a kuželový kroužek na protikus. Zároveň se stlačuje V-kroužek a potrubí je těsně připojeno. Spojení je absolutně těsné a použitelné pro vakuum. Laboratorní těsnění GL14, GL 18 a GL 25 snesou tlaky do 10 bar při pokojové teplotě.

РЕЗЬБОВОЕ СОЕДИНЕНИЕ

В практике возникает много случаев, когда необходимо соединить трубки, изготовленные напр. из PTFE, PFA, FEP, или трубки из стекла, металла, пластмассы с приборами, снабженными резьбой GL (стеклянная резьба). Резьбовое соединение для этих целей является идеальным.

Каждое резьбовое соединение состоит из накидной гайки с резьбой GL, трех внутренних деталей: V-образного кольца, конусного кольца и уплотнительного кольца. Монтаж легкий только руками: сначала на трубки надеть внутренние детали. Потом трубки вводятся в контрдеталь (напр. горловину прибора, бутылки), а гайка затягивается. Гайка прижмет уплотнительное и конусное кольцо к контрдетали. Одновременно сжимается V-образное кольцо, и трубка плотно соединена. Соединение абсолютно герметичное и применимо для вакуума. Лабораторные уплотнения GL14, GL 18 и GL 25 выдерживают давление до 10 бар при комнатной температуре.



ŠROUBENÍ

Červená převlečná matice z ETFE zesíleného skleněnými vlákny, vnitřní dílce V-kroužek (ETFE), kuželový a těsnicí kroužek (oba z PTFE) a O-kroužek (pro potrubí průměru méně než 3mm, není ve styku s médiem).

Velmi dobrá chemická odolnost, vhodné pro teploty od -50 °C do +150 °C.

РЕЗЬБОВОЕ СОЕДИНЕНИЕ

Красная накидная гайка из ETFE, усиленного стекловолокном, внутренние детали: V-образное кольцо (ETFE), конусное и уплотнительное кольцо (оба из PTFE) и кольцо круглого сечения (для трубок диаметром менее 3 мм, не вступает в контакт с веществом).

Очень хорошая химическая устойчивость, пригодно для температур от -50°C до +150°C.

NEW

Catalog No. Каталог №	Pro trubice O.D.	Závít GL	Balení (kus) Упаковка (шт.)
N555D593-02	(1/32") 0,8	14	1
N555D593-04	1.0	14	1
N555D593-06	(1/16") 1,6	14	1
N555D593-26	(1/16") 1,6	18	1
N555D593-10	2.0	14	1
N555D593-30	2.0	18	1
N555D593-12	2.4	14	1
N555D590-02	3.0	14	1
N555D590-10	3.0	18	1
N555D590-08	(1/8") 3,2	14	1
N555D590-20	(1/8") 3,2	18	1
N555D590-04	4.0	14	1
N555D590-12	4.0	18	1
N555D590-06	6.0	14	1
N555D590-14	6.0	18	1
N555D590-62	(1/4") 6,35	14	1
N555D590-16	8.0	18	1
N555D590-18	10.0	18	1

ŠROUBENÍ

Šroubení a fitinky se závitem GL pro tvrdé potrubí nebo trubky ze skla, kovu nebo plastu. Upevnění sond, teploměřů, trubic nebo kabelů v reakčních nádobách. Ideální pro agresivní prostředí (s agresivními parami).

Zelená převlečná matice z PP pro závit láhve GL 45 a těleso z PP. Maximální vnější průměr vložené trubice 8,5mm. Omezená chemická odolnost, pro pracovní teploty do +110 °C.

Použití: odvod nebo přívod kapalin. Zavedení potrubí, trubek nebo sond do nádob.

РЕЗЬБОВОЕ СОЕДИНЕНИЕ

Резьбовое соединение и фитинги с резьбой GL для твердых трубок или трубок из стекла, металла или пластмассы. Крепление зондов, термометров, трубок или кабелей в реакционных сосудах. Идеально для агрессивной среды (с агрессивными парами).

Зеленая накидная гайка из PP для резьбы бутылки GL 45, а корпус из PP. Максимальный наружный диаметр вложенной трубки 8,5 мм. Ограниченная химическая устойчивость, для рабочей температуры до +110°C.

Применение: отведение или подача жидкостей. Введение трубки, трубок или зондов в сосуды.

NEW

Catalog No. Каталог №	Závit GL	Kód	Balení (kus) Упаковка (шт.)
N555D612-08	2 x 14	D 612-08	1
N555D613-08	3 x 14	D 613-08	1

ŠROUBOVÝ UZÁVĚŘ

se 2 olivkami pro hadice

Zelený plastový uzávěr z PP pro závit láhve GL 45 a těleso s olivkami pro hadice z PP. Zahnuté olivky na horní straně, rovné na dolní. Omezená chemická odolnost, pro pracovní teploty do +110 °C. Použití: odvod nebo přívod kapalin. Pro hadice (z Vitronu, Tygonu, silikonu).

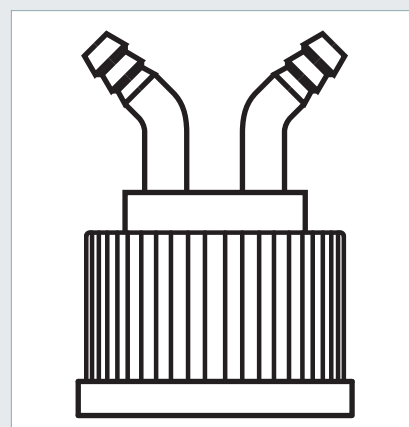
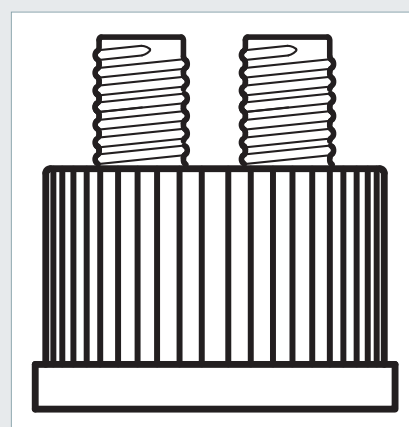
ВИНТОВАЯ КРЫШКА

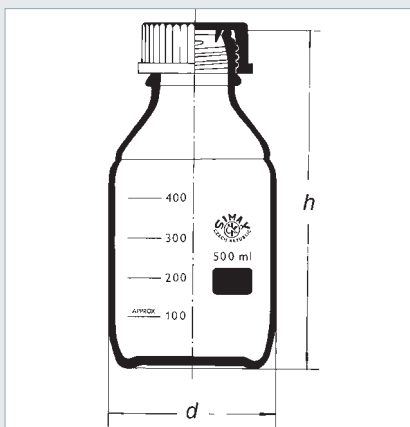
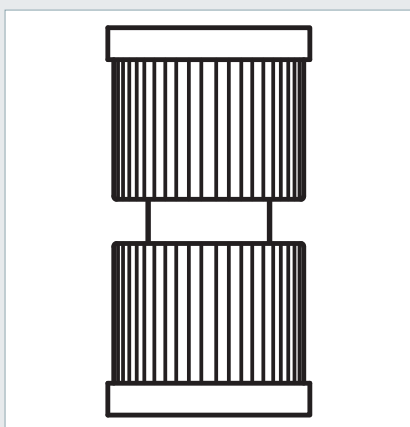
s 2 выводами для подсоединения шлангов

Зеленая пластмассовая крышка из PP для резьбы бутылки GL 45, а корпус с выводами для подсоединения шлангов из PP. Изогнутые выводы на верхней стороне, прямые на нижней. Ограниченная химическая устойчивость, для рабочей температуры до +110°C. Применение: отведение или подача жидкостей. Для шланга (из материала Vitron, Tygon, силикона).

NEW

Catalog No. Каталог №	Number of hose connectors	Pro trubice I.D.	Bore of hose connectors	Kód	Balení (kus) Упаковка (шт.)
N555D800-24	2	6-9	6	D 800-24	1
N555D800-36	3	6-9	6	D 800-36	1
N555D800-48	2	7-11	7	D 800-48	1





ŠROUBOVÁ SPOJKA Z PBT РЕЗЬБОВОЕ СОЕДИНЕНИЕ ИЗ PBT

Dva šroubové uzávěry z PBTP (+180 °C) se závitem GL a PTFE/FPM těsněním. Spojka z PTFE. Medium je ve styku pouze s PTFE. Pro spojení dvou závitů GL stejného průměru.

Две винтовые крышки из PBTP (+180°C) с резьбой GL и уплотнителем PTFE/FPM. Соединение из PTFE. Носитель входит в контакт только с PTFE. Для соединения двух резьбовых соединений GL одинакового диаметра.

NEW				
Catalog No. Каталог №	Pro závit GL	Délka od	Kód	Balení (kus) Упаковка (шт.)
N555H901-01	14	15	H 901-01	1
N555H901-02	18	17	H 901-02	1
N555H901-03	25	22	H 901-03	1
N555H901-04	32	22	H 901-04	1
N555H901-05	45	23	H 901-05	1

POPLASTOVANÁ LÁHEV REAGENČNÍ

PU-polyuretan

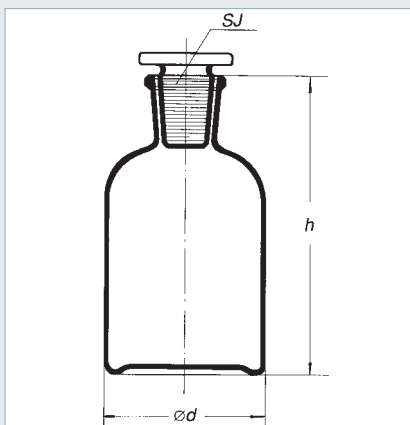
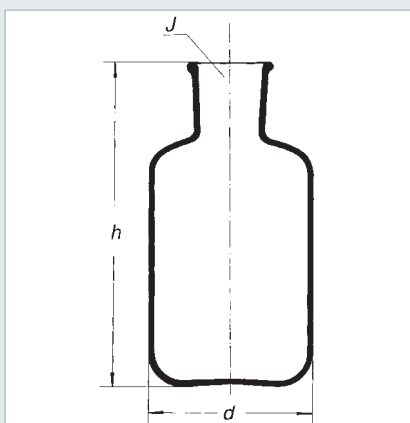
Se snadno čitelným popisovacím polem pro označování. Provozní teplota plastického povlaku od -30 °C do +135 °C (pokyny pro autoklávnání viz str. 217). Povlak chrání proti poškrábání a prasknutí a je ideální pro dopravu i uložení nebezpečných medií a chrání proti světlu až do cca 380 nm vlnové délky. Vysoká propustnost pro mikrovlny. Typické použití: uložení, doprava a bezpečná manipulace s nebezpečnými nebo cennými látkami.

ПОКРЫТАЯ ПЛАСТИКОМ РЕАГЕНТНАЯ БУТЫЛЬ

PU-полиуретан

S легко читаемым окном для маркировки. Рабочая температура пластического покрытия с -30°C до +135°C (указания по автоклавированию см. стр. 217). Покрытие защищает от царапин и растрескивания и является идеальным для транспортировки и хранения опасных веществ, защищает также от попадания света прил. до длины волны 380 нм. Высокая проницаемость микроволн. Типичное применение: хранение, транспортировка и безопасная манипуляция с опасными или ценными веществами.

Cat. No. 2070 NEW					
Catalog No. Каталог №	Kapacita (ml) Емкость (мл)	GL	d (mm) d (мм)	h (mm) h (мм)	Balení (kus) Упаковка (шт.)
1632414910100	100	45	56	105	10
1632414910250	250	45	70	143	10
1632414910500	500	45	86	181	10
1632414910940	1000	45	101	230	10
1632414910950	2000	45	136	256	10



LÁHEV ZÁSOPNÍ

na injekční sera

S přesným zabroušeným hrdlem a skleněnou zátkou.

Typické použití: úschova kapalin včetně agresivních.

БУТЫЛЬ ДЛЯ ХРАНЕНИЯ

для инъекционной сыворотки

С точно притертой горловиной и стеклянной пробкой.

Типичное применение: хранение жидкостей, включая агрессивные.

Cat. No. 3125

Catalog No. Каталог №	Kapacita (ml) Емкость (мл)	d (mm) d (мм)	h (mm) h (мм)	SJ	Balení (kus) Упаковка (шт.)
1632511101250	250	68	145	34/35	10
1632511101500	500	83	165	34/35	10
1632511101940	1000	105	197	34/35	10
1632511101950	2000	125	257	34/35	3
1632511101956	5000	178	305	34/35	2
1632511101966	10000	220	385	34/35	1
1632511101968	20000	286	470	60/46	1

LÁHEV REAGENČNÍ ÚZKOHODLÁ

se zabroušenou zátkou, SIMAX – bílá

S přesným zabroušeným hrdlem a skleněnou zátkou.

Typické použití: úschova kapalin včetně agresivních.

БУТЫЛЬ ДЛЯ РЕАГЕНТОВ УЗКОГОРЛАЯ

с притертой пробкой,
 SIMAX – белая

С точно притертой горловиной и стеклянной пробкой.

Типичное применение: хранение жидкостей, включая агрессивные.

Cat. No. 2002 B

Catalog No. Каталог №	Kapacita (ml) Емкость (мл)	d (mm) d (мм)	h (mm) h (мм)	SJ	Balení (kus) Упаковка (шт.)
1632414142956	5000	181	325	45/40	3
1632414142966	10000	227	403	60/46	1

PN
 70 0040

LÁHEV REAGENČNÍ ŠIROKOHŘDLÁ

se zabroušenou zátkou, SIMAX – bílá

S přesným zabroušeným hrdlem a skleněnou zátkou.

Typické použití: úschova práškových nebo granulovaných látek.

БУТЫЛЬ ДЛЯ РЕАГЕНТОВ ШИРОКОГОРЛАЯ

с притертой пробкой,
 SIMAX – белая

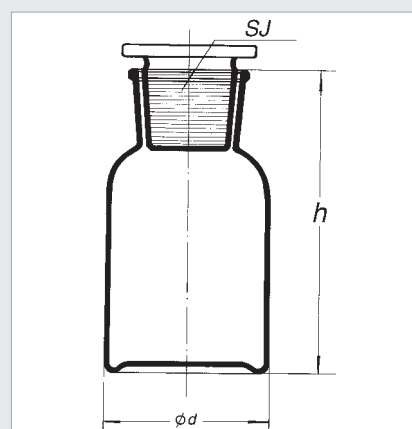
С точно притертой горловиной и
 стеклянной пробкой.

Типичное применение: хранение
 порошковых или гранулированных
 веществ.

Cat. No. 2006 B

Catalog No. Каталог №	Kapacita (ml) Емкость (мл)	d (mm) d (мм)	h (mm) h (мм)	SJ	Balení (kus) Упаковка (шт.)
1632414144956	5000	181	338	85/55	3
1632414144966	10000	227	408	85/55	1

PN
 70 0040



IRRIGÁTOR SOUDKOVÝ S VÍKEM A TUBUSEM U DŇA

Irrigátor je opatřen hrdlem s normalizovaným zábrusem u dna.

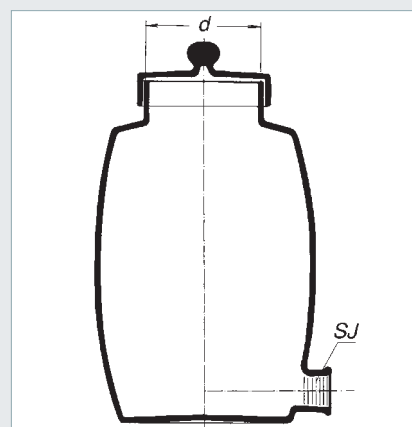
ИРРИГАТОР БОЧКОВИДНЫЙ С КРЫШКОЙ И ТУБУСОМ У ДНА

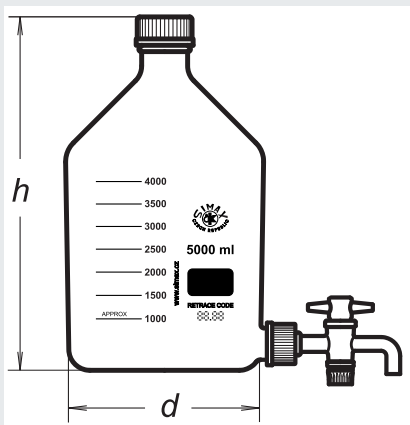
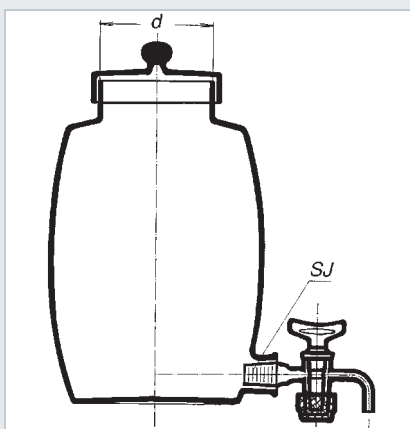
Ирригатор снабжен горловиной с
 нормализованной притиркой у дна.

Cat. No. 827

Catalog No. Каталог №	Kapacita (ml) Емкость (мл)	d (mm) d (мм)	SJ	Balení (kus) Упаковка (шт.)
1632415603952	3000	100	29/32	1
1632415603956	5000	100	29/32	1
1632415603966	10000	127	29/32	1
1632415603968	20000	160	29/32	1

PN
 70 0531





IRRIGATOR SOUDKOVITÝ S VÍKEM

kohoutem a tubusem u dna

Irrigátor je opatřen hrdlem s normalizovaným zábrusem u dna a kohoutem pro odběr kapalin.

ИРРИГАТОР БОЧКОВИДНЫЙ С КРЫШКОЙ

краном и тубусом у дна

Ирригатор снабжен горловиной с нормализованной притиркой у дна и краном для отбора жидкостей.

Cat. No. 827 R

Catalog No. Каталог №	Capacita (ml) Емкость (мл)	d (mm) d (мм)	SJ	Balení (kus) Упаковка (шт.)
1632415623952	3000	100	29/32	1
1632415623956	5000	100	29/32	1
1632415623966	10000	127	29/32	1
1632415623968	20000	160	29/32	1

PN
 70 0531

LÁHEV REAGENČNÍ

výpust GL32 + kohout PTFE

Reagenční láhev s výpustí GL 32 a PTFE kohoutem je vhodná jako zásobní nádoba pro kapaliny.

Typické použití: dávkování kapalin.

БУТЫЛЬ ДЛЯ WРЕАГЕНТОВ

сливная трубка GL32 + кран PTFE

Бутыль для реагентов со сливной трубкой GL 32 и PTFE краном пригодна в качестве емкости для хранения жидкостей.

Типичное применение: дозировка жидкостей.

Cat. No. 2070 V **NEW**

Catalog No. Каталог №	Capacita (ml) Емкость (мл)	d (mm) d (мм)	h (mm) h (мм)	Kohout č. xxxxx	Balení (kus) Упаковка (шт.)
1632414900940	1000	101	230	2	12
1632414900950	2000	136	265	2	8
1632414900956	5000	181	336	4	6
1632414900966	10000	227	416	4	1

REAGENČNÍ LÁHEV PRO BĚŽNOU POTŘEBU

se širokým hrdlem, čirá

Široké hrdlo vhodné pro manipulaci s prášky a viskozními kapalinami.
 Typické použití: uložení a doprava látek.

БУТЫЛЬ ДЛЯ РЕАГЕНТОВ ОБЩЕГО НАЗНАЧЕНИЯ

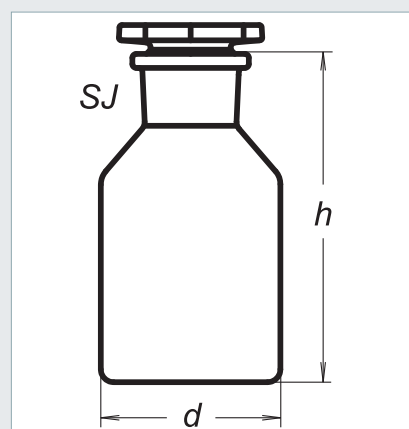
с широкой горловиной, прозрачная

Широкая горловина пригодна для манипуляций с порошками и вязкими жидкостями.

Типичное применение: хранение и транспортировка веществ.

Cat. No. 2014 B

Catalog No. Каталог №	Capacita (ml) Емкость (мл)	d (mm) d (мм)	h (mm) h (мм)	SJ	Balení (kus) Упаковка (шт.)
N555414127050	50	41.5	76	24/20	48
N555414127100	100	51.5	95	29/22	48
N555414127250	250	69	128	34/24	30
N555414127500	500	85	162	45/27	9
N555414127940	1000	106.5	197	60/46	12



REAGENČNÍ LÁHEV PRO BĚŽNOU POTŘEBU

se širokým hrdlem, hnědá

Hnědé zbarvení zaručuje ochranu látek citlivých na světlo. Široké hrdlo vhodné pro manipulaci s prášky a viskozními kapalinami.

Typické použití: uložení a doprava látek citlivých na světlo.

БУТЫЛЬ ДЛЯ РЕАГЕНТОВ ОБЩЕГО НАЗНАЧЕНИЯ

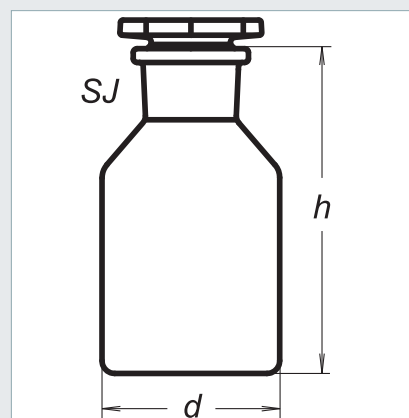
с широкой горловиной, коричневая

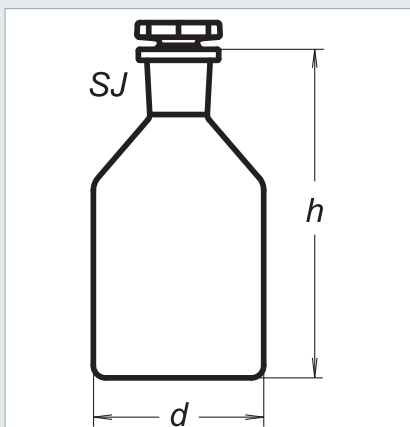
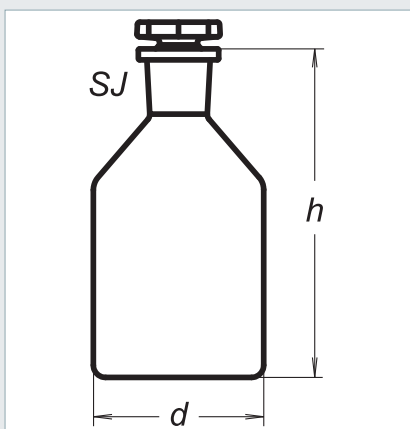
Коричневый цвет гарантирует защиту веществ, чувствительных к свету. Широкая горловина пригодна для манипуляций с порошками и вязкими жидкостями.

Типичное применение: хранение и транспортировка веществ, чувствительных к свету.

Cat. No. 2014 H

Catalog No. Каталог №	Capacita (ml) Емкость (мл)	d (mm) d (мм)	h (mm) h (мм)	SJ	Balení (kus) Упаковка (шт.)
N555414227050	50	41.5	76	24/20	48
N555414227100	100	51.5	95	29/22	48
N555414227250	250	69	128	34/24	30
N555414227500	500	85	162	45/27	9
N555414227940	1000	106.5	197	60/46	12
N555414227950	2000	133	248	60/46	6





REAGENČNÍ LÁHEV PRO BĚŽNOU POTŘEBU

s úzkým hrdlem, čirá

Typické použití: uložení a doprava kapalin.

БУТЫЛЬ ДЛЯ РЕАГЕНТОВ ОБЩЕГО НАЗНАЧЕНИЯ

узкогорлая, прозрачная

Типичное применение: хранение и транспортировка жидкостей.

SODO GLASS

Cat. No. 2010 B

Catalog No. Каталог №	Kapacita (ml) Емкость (мл)	d (mm) d (мм)	h (mm) h (мм)	SJ	Balení (kus) Упаковка (шт.)
N555414126050	50	41.5	77	14/15	48
N555414126100	100	51.5	103	14/23	48
N555414126250	250	69	131	19/26	30
N555414126500	500	85	163	24/29	9
N555414126940	1000	106.5	199	29/32	12
N555414126950	2000	133	245	29/32	6

REAGENČNÍ LÁHEV PRO BĚŽNOU POTŘEBU

s úzkým hrdlem, hnědá

Hnědé zbarvení zaručuje ochranu látek citlivých na světlo.

Typické použití: uložení a doprava kapalin citlivých na světlo.

БУТЫЛЬ ДЛЯ РЕАГЕНТОВ ОБЩЕГО НАЗНАЧЕНИЯ

узкогорлая, коричневая

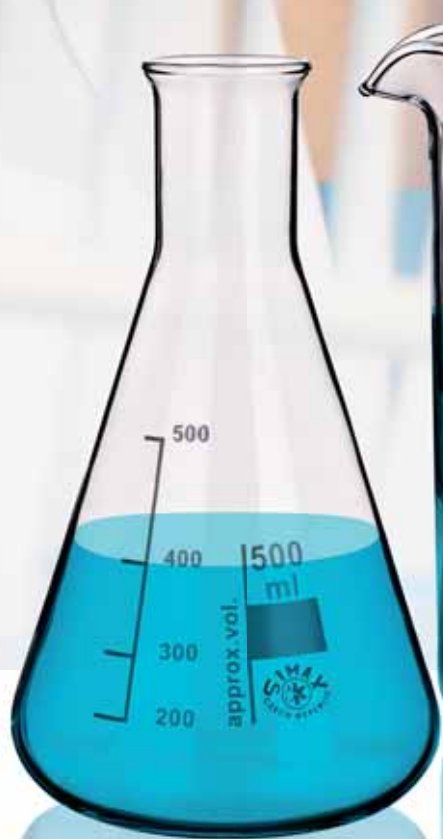
Коричневый цвет гарантирует защиту веществ, чувствительных к свету.

Типичное применение: хранение и транспортировка жидкостей, чувствительных к свету.

SODO GLASS

Cat. No. 2010 H

Catalog No. Каталог №	Kapacita (ml) Емкость (мл)	d (mm) d (мм)	h (mm) h (мм)	SJ	Balení (kus) Упаковка (шт.)
N555414226050	50	41.5	77	14/15	48
N555414226100	100	51.5	103	14/23	48
N555414226250	250	69	131	19/26	30
N555414226500	500	85	163	24/29	9
N555414226940	1000	106.5	199	29/32	12
N555414226950	2000	133	245	29/32	6



A photograph of laboratory glassware. In the foreground, a round-bottom flask and a beaker are partially filled with a blue liquid. The flask has a logo and the number '140' on it. The background is a blurred laboratory setting with bright light sources.

**OBECNÉ
LABORATORNÍ
SKLO**

**ЛАБОРАТОРНОЕ
СТЕКЛО ОБЩЕГО
НАЗНАЧЕНИЯ**

LABORATORNÍ SKLO

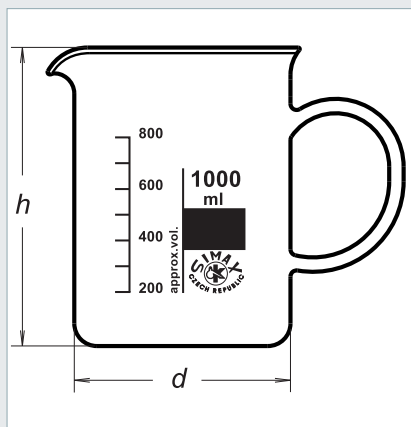
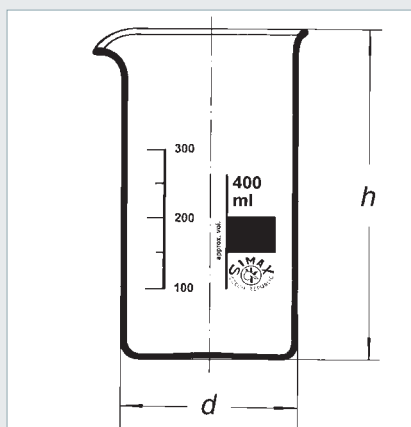
Obecné laboratorní sklo zahrnuje tenkostěnné varné sklo s vysokou odolností proti teplotním změnám a s vysokou dovolenou pracovní teplotou.

Jedná se o kádinky různých tvarů, baňky kuželové (podle Erlenmayera), kulaté, s plochým dnem, mineralizační (podle Kjeldahla), frakční, misky krystalizační, odpařovací, hodinová skla. Dále jsou v této kapitole obsaženy výrobky, které se používají při běžné teplotě jako jsou preparátní válce a zvony různých provedení, stříčky, láhve indikátorové, s více různě uspořádanými hrdly (podle Woulffa), promývačky, sklopné pipety a další výrobky potřebné při sestavování aparatur.

ЛАБОРАТОРНОЕ СТЕКЛО

Лабораторное стекло общего назначения включает тонкостенное стекло для кипячения с высокой устойчивостью к температурным изменениям и с высокой разрешенной рабочей температурой.

Речь идет о химических стаканах различных форм, колбах конических (Эрленмейера), круглодонных, плоскодонных, минерализационных (Кьельдаля), фракционных, кристаллизаторах, испарительных емкостях, часовых стеклах. Далее в этом разделе содержатся изделия, которые применяются при стандартной температуре, как, например, лабораторные цилиндры и стеклянные колпаки в различном исполнении, промывалки, бутылки индикаторные с разным расположением горлышка (Вульфа), колбы-пипетки и другие изделия, необходимые при составлении аппаратуры.



KÁDINKA

vysoká s výlevkou

Kádinka má velké popisovací pole pro označení obsahu. Výlevka umožňuje čistou práci. Rovnoměrná tloušťka stěn – vhodná pro tepelné operace.

ХИМИЧЕСКИЙ СТАКАН

ВЫСОКИЙ С НОСИКОМ

Химический стакан имеет большое окно для маркировки. Носик позволяет выполнять работу чисто. Равномерная толщина стенок – пригоден для термических операций.

Cat. No. 153

Catalog No. Кат. №	Capacita (ml) Емкость (мл)	d (mm) d (мм)	h (mm) h (мм)	Balení (kus) Упаковка (шт.)
1632411012025	25	30	55	10
1632411012050	50	38	70	10
1632411012100	100	48	80	10
1632411012150	150	54	95	10
1632417012250	250	60	120	10
1632417012400	400	70	130	10
1632417012600	600	80	150	10
1632417012800	800	90	175	10
1632417012940	1000	95	180	10
1632417012950	2000	120	240	6
1632411012952	3000	135	280	6

PN
70 4030

ISO
3819

DIN
12 331

CSN
70 4031

KÁDINKA

nízká s uchem

Kádinka má velké popisovací pole pro označení obsahu. Výlevka umožňuje čistou práci. Rovnoměrná tloušťka stěn je vhodná pro tepelné operace.

ХИМИЧЕСКИЙ СТАКАН

НИЗКИЙ С РУЧКОЙ

Химический стакан имеет большое окно для маркировки. Носик позволяет выполнять работу чисто. Равномерная толщина стенок – пригоден для термических операций.

Cat. No. 154

Catalog No. Кат. №	Capacita (ml) Емкость (мл)	d (mm) d (мм)	h (mm) h (мм)	Balení (kus) Упаковка (шт.)
1632417011250	250	70	95	6
1632417011400	400	80	110	6
1632417011600	600	90	125	6
1632417011940	1000	105	145	2

CSN
70 4030

KÁDINKA

dle Philipse, nízký tvar

Výlevka umožňuje čistou práci.

ХИМИЧЕСКИЙ СТАКАН

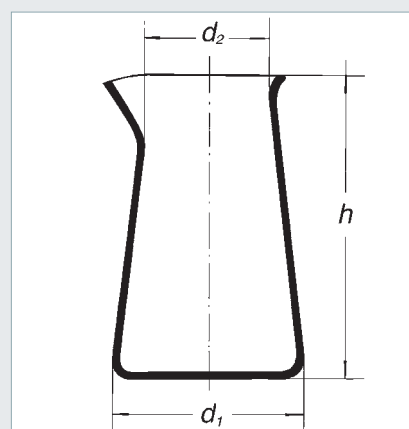
Philips, низкая форма

Носик позволяет выполнять работу чисто.

Cat. No. 161

Catalog No. Кат. №	Capacity (ml) Емкость (мл)	d1 (mm) d1 (мм)	d2 (mm) d2 (мм)	h (mm) h (мм)	Valení (kus) Упаковка (шт.)
1632411006150	150	57	40	91	10
1632411006250	250	68	48	110	10
1632411006500	500	88	61	145	10
1632411006940	1000	112	71	184	10

PN
70 0122



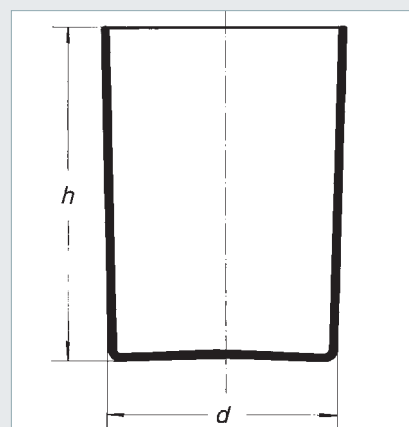
SKLENICE BATERIOVÁ

СТАКАН ЦИЛИНДРИЧЕСКИЙ

Cat. No. 2500

Catalog No. Кат. №	d (mm) d (мм)	h (mm) h (мм)	Valení (kus) Упаковка (шт.)
1632416310612	60	120	10
1632416311010	100	100	6
1632416311015	100	150	6
1632416311020	100	200	6
1632416311212	125	125	6
1632416311221	125	210	6
1632416311225	125	250	6
1632416311432	140	325	4
1632416311515	150	150	4
1632416311520	150	200	6
1632416311525	150	250	6
1632416311632	160	320	4
1632416312020	200	200	2
1632416312025	200	250	2
1632416312030	200	300	1
1632416312040	200	400	1
1632416312448	240	480	1

PN
70 0531



ВАЊКА KUŽELOVÁ

dle Erlenmeyera, širokohrdlá

Vaňka má velké popisovací pole pro označení obsahu. Hodí se pro míchání kapalin. Rovnoměrná tloušťka stěn – vhodná pro tepelné operace. Široké hrdlo usnadňuje plnění a čištění.

КОНИЧЕСКАЯ КОЛБА

Эрленмейера, широкогорлая

Колба имеет большое окно для маркировки. Пригодна для перемешивания жидкостей. Равномерная толщина стенок – пригодна для термических операций. Широкая горловина облегчает наполнение и чистку.

Cat. No. 25

Catalog No. Кат. №	Capacita (ml) Емкость (мл)	d1 (mm) d1 (мм)	d2 (mm) d2 (мм)	h (mm) h (мм)	Valení (kus) Упаковка (шт.)
1632411106025	25*	42	32	70	10
1632411106050	50	51	34	85	10
1632417106100	100*	64	34	110	10
1632417106200	200*	79	50	131	10
1632417106250	250	85	50	140	10
1632417106300	300*	87	50	156	10
1632417106500	500	105	50	175	10
1632417106940	1000	131	50	220	10
1632417106950	2000*	153	72	280	6

* Mimo normu

* Вне нормы

PN 70 4030	ISO 24450	CSN 70 4039
---------------	--------------	----------------

ВАЊКА KUŽELOVÁ

dle Erlenmeyera, se závitem

Vaňka má velké popisovací pole pro označení obsahu. Uzávěr může být PBT¹ nebo s membránou² (výměna plynů).
Typické použití: uložení substancí, příprava medií a kultivace.

КОЛБА КОНИЧЕСКАЯ

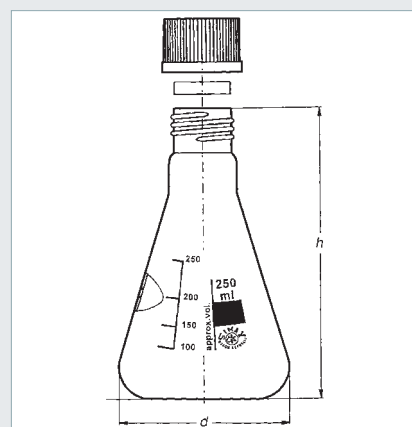
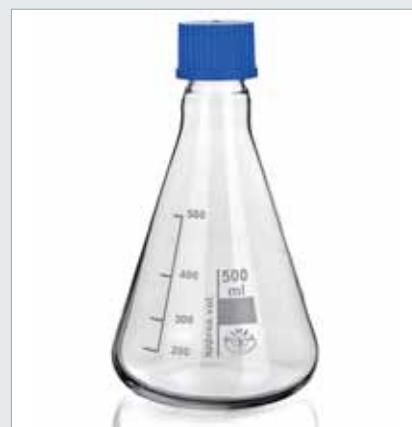
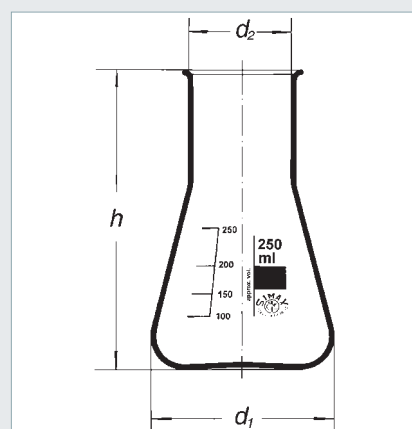
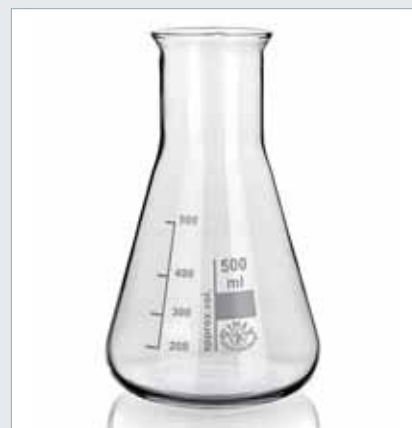
Эрленмейера, с резьбой

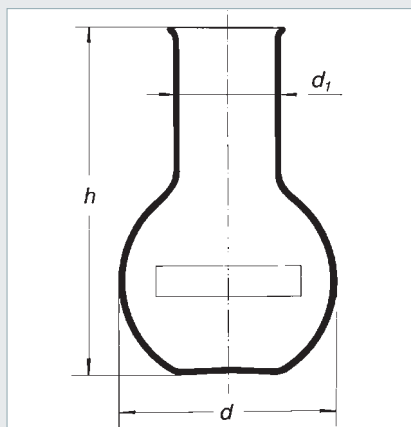
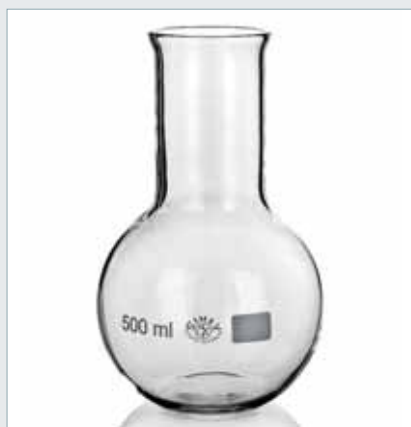
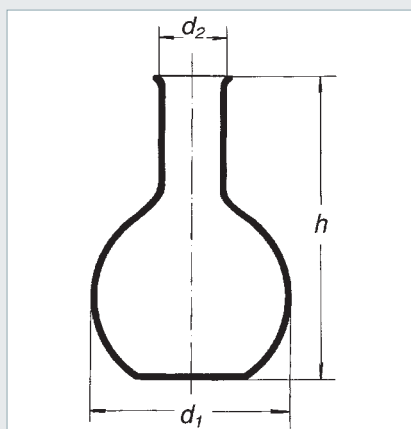
Колба имеет большое окно для маркировки. Крышка может быть PBT¹ или с мембраной² (газообмен).
Типичное применение: хранение веществ, подготовка веществ и культивирование.

Cat. No. 8023 C

Catalog No. Кат. №	Capacita (ml) Емкость (мл)	GL	d (mm) d (мм)	h (mm) h (мм)	Valení (kus) Упаковка (шт.)
1632426731100	100	25	64	100	10
1632426731250	250	32	85	140	10
1632426731500	500	32	105	175	10
1632426731940	1000	32	131	215	10

CSN 70 4030





BAŇKA S PLOCHÝM DNEM

úzkohrdlá, vyhnutý okraj

Rovnoměrná tloušťka stěn baňky – vhodná pro tepelné operace.

КОЛБА С ПЛОСКИМ ДНОМ

узкогорлая, выгнутый край

Равномерная толщина стенок колбы – пригодна для термических операций.

Cat. No. 10

Catalog No. Кат. №	Capacita (ml) Емкость (мл)	d1 (mm) d1 (мм)	d2 (mm) d2 (мм)	h (mm) h (мм)	Balení (kus) Упаковка (шт.)
163241117050	50	51	22	100	10
1632417117100	100	64	22	110	10
1632417117250	250	85	34	140	10
1632417117500	500	105	34	170	10
1632411117940	1000	131	42	200	10
1632411117950	2000	166	50	250	6
1632411117954	4000	207	50	300	2
1632411117958	6000	236	65	340	2
1632411117966	10000	279	65	400	1

PN 70 4030 CSN 70 4041

BAŇKA TITRAČNÍ

ploché dno, širokohrdlá, vyhnutý okraj

Rovnoměrná tloušťka stěn baňky – vhodná pro tepelné operace. Široké hrdlo usnadňuje plnění a vylévání.

КОЛБА ДЛЯ ТИТРОВАНИЯ

плоское дно, широкогорлая, выгнутый край

Равномерная толщина стенок колбы – пригодна для термических операций. Широкая горловина облегчает наполнение и выливание.

Cat. No. 18

Catalog No. Кат. №	Capacita (ml) Емкость (мл)	d (mm) d (мм)	d1 (mm) d1 (мм)	h (mm) h (мм)	Balení (kus) Упаковка (шт.)
1632411103050	50	51	34	100	10
1632411103100	100	64	34	110	10
1632411103250	250	85	50	140	10
1632411103500	500	105	50	170	10
1632411103940	1000	131	50	200	10
1632411103950	2000	166	76	250	6
1632411103954	4000	207	76	300	2
1632411103958	6000	236	89	340	2
1632411103966	10000	279	89	400	1

PN 70 4030 CSN 70 4041

BAŇKA S KULATÝM DNEM

úzkohrdlá, vyhnutý okraj

Rovnoměrná tloušťka stěn baňky – vhodná pro tepelné operace. Rovnoměrné zahřívání obsahu.

КОЛБА С КРУГЛЫМ ДНОМ

узкогорлая, выгнутый край

Равномерная толщина стенок колбы – пригодна для термических операций. Равномерное нагревание содержимого.

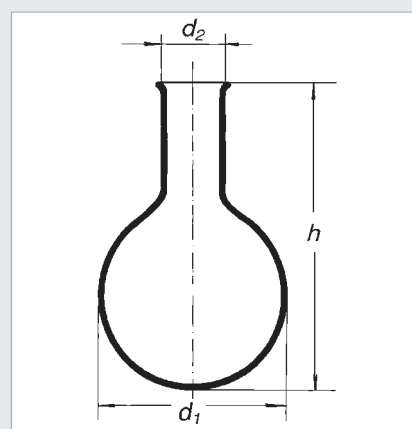
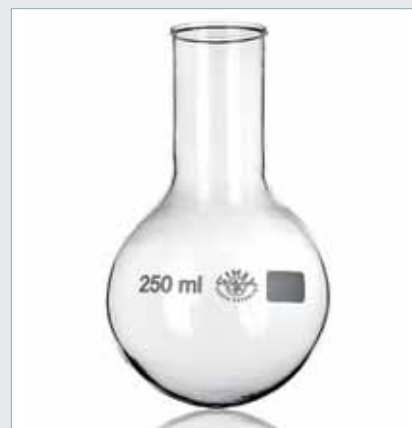
Cat. No. 15

Catalog No. Кат. №	Capacity (ml) Емкость (мл)	d1 (mm) d1 (мм)	d2 (mm) d2 (мм)	h (mm) h (мм)	Packing (pcs) Упаковка (шт.)
1632411205050	50	51	22	105	10
1632411205100	100	64	22	115	10
1632411205250	250	85	34	145	10
1632411205500	500	105	34	175	10
1632411205940	1000	131	42	210	10
1632411205950	2000	166	50	260	6
1632411205954	4000	207	50	315	2
1632411205956	5000*	222	65	330	2
1632411205958	6000	236	65	355	2
1632411205966	10000	279	65	420	1
1632411205968	20000	345	80	500	1

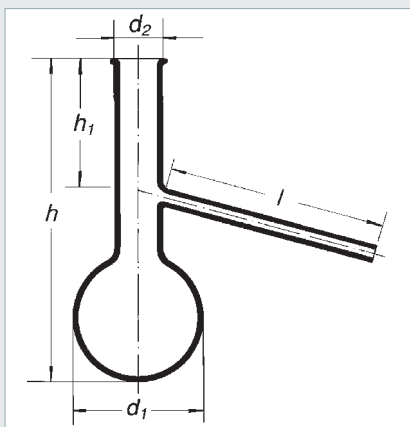
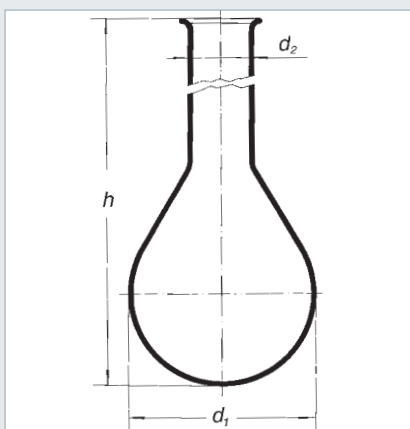
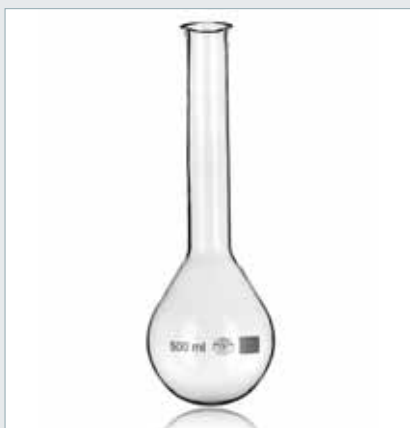
* Mimo normu

* Вне нормы

PN 70 4030	CSN 70 4041
---------------	----------------



POZNÁMKY / ПРИМЕЧАНИЯ



BAŇKA MINERALIZAČNÍ

podle Kjeldahla

Tvar umožňuje rovnoměrné zahřívání. Dlouhé, úzké hrdlo omezuje vzkypění obsahu.

Typické použití: stanovení dusíku v organických látkách.

КОЛБА МИНЕРАЛИ- ЗАЦИОННАЯ

Кьельдаля

Форма позволяет производить равномерное нагревание. Длинное, узкое горлышко ограничивает вскипание содержимого.

Типичное применение: определение азота в органических веществах.

Cat. No. 51

Catalog No. Кат. №	Capacita (ml) Емкость (мл)	d1 (mm) d1 (мм)	d2 (mm) d2 (мм)	h (mm) h (мм)	Balení (kus) Упаковка (шт.)
1632411210050	50	49	22	200	10
1632411210100	100	60	34	200	10
1632411210250	250	81	34	270	10
1632411210500	500	101	34	300	10
1632411210940	1000	126	34	350	7

PN 70 4049 CSN 70 4030

BAŇKA FRAKČNÍ

s trubicí natavenou dole

Rovnoměrná tloušťka stěn baňky – vhodná pro tepelné operace.

КОЛБА ФРАКЦИОННАЯ

с трубкой, приваренной внизу

Равномерная толщина стенок колбы – пригодна для термических операций.

Cat. No. 41 A

Catalog No. Кат. №	Capacita (ml) Емкость (мл)	h (mm) h (мм)	h1 (mm) h1 (мм)	d1 (mm) d1 (мм)	d2 (mm) d2 (мм)	l (mm) l (мм)	Balení (kus) Упаковка (шт.)
1632425220025	25	110	46	41	22	200	10
1632425220050	50	120	46	51	22	200	10
1632425220100	100	150	58	64	22	200	10
1632425220250	250	200	76	85	34	200	10
1632425220500	500	250	96	105	34	200	5
1632425220940	1000	300	112	131	34	250	5

BAŇKA FRAKČNÍ

s trubící natavenou uprostřed

Rovnoměrná tloušťka baňky – vhodná pro tepelné operace.

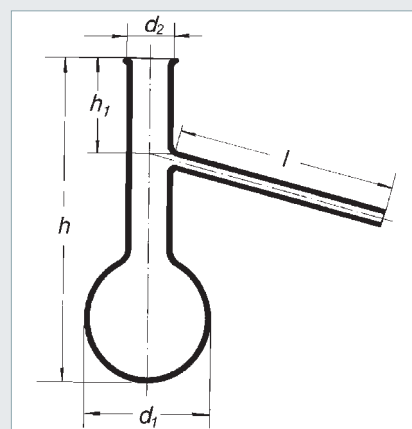
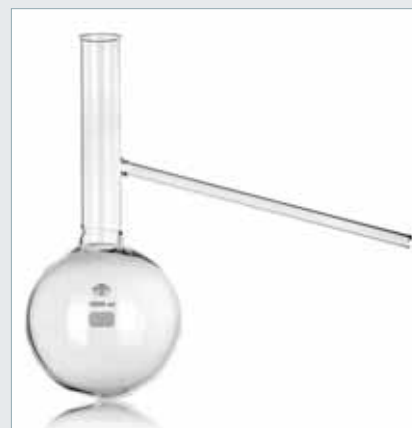
КОЛБА ФРАКЦИОННАЯ

с трубкой, приваренной посередине

Равномерная толщина колбы – пригодна для термических операций.

Cat. No. 41 B

Catalog No. Кат. №	Capacita (ml) Емкость (мл)	h (mm) h (мм)	h1 (mm) h1 (мм)	d1 (mm) d1 (мм)	d2 (mm) d2 (мм)	l (mm) l (мм)	Balení (kus) Упаковка (шт.)
1632425221025	25	110	35	41	22	200	10
1632425221050	50	120	35	51	22	200	10
1632425221100	100	150	44	64	22	200	10
1632425221250	250	200	57	85	34	200	10
1632425221500	500	250	72	105	34	200	5
1632425221940	1000	300	84	131	34	250	5



BAŇKA FRAKČNÍ

podle Englera

Rovnoměrná tloušťka stěn baňky – vhodná pro tepelné operace.

КОЛБА ФРАКЦИОННАЯ

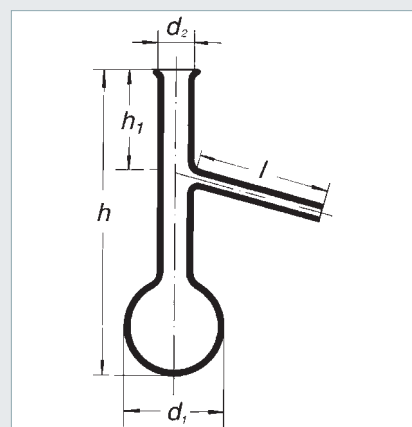
Энглера

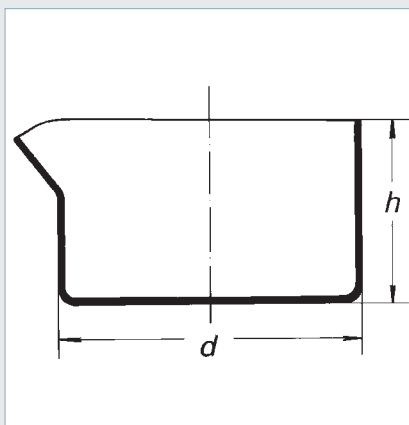
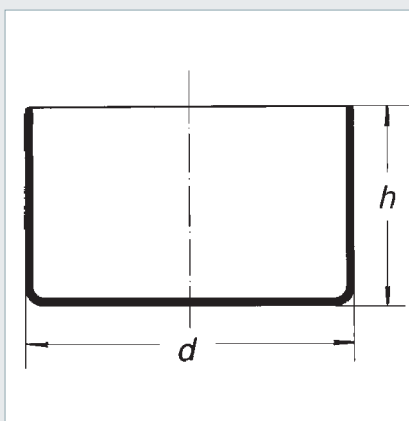
Равномерная толщина стенок колбы – пригодна для термических операций.

Cat. No. 42

Catalog No. Кат. №	Capacita (ml) Емкость (мл)	h (mm) h (мм)	h1 (mm) h1 (мм)	d1 (mm) d1 (мм)	d2 (mm) d2 (мм)	l (mm) l (мм)	Balení (kus) Упаковка (шт.)
1632425223100	100	215	75	64	20	100	10
1632425223125	125	215	78	68	20	100	10
1632425223250	250	215	65	85	20	100	10

PN
70 4047





MISKA KRYSTALIZAČNÍ КРИСТАЛЛИЗАТОР

bez výlevky

без носика

Cat. No. 174

Catalog No. Кат. №	Capacita (ml) Емкость (мл)	d (mm) d (мм)	h (mm) h (мм)	Balení (kus) Упаковка (шт.)
1632411624040	15	40	25	10
1632411624050	20	50	30	10
1632411624060	40	60	35	10
1632411624070	50	70	40	10
1632411624080	90	80	45	10
1632411624095	200	95	55	10
1632411624115	380	115	65	10
1632411624140	650	140	75	10
1632411624190	1600	190	90	4
1632411624230	2700	230	100	4

PN 70 0121 DIN 12 337

MISKA KRYSTALIZAČNÍ КРИСТАЛЛИЗАТОР

s výlevkou

с носиком

Cat. No. 175

Catalog No. Кат. №	Capacita (ml) Емкость (мл)	d (mm) d (мм)	h (mm) h (мм)	Balení (kus) Упаковка (шт.)
1632411625040	15	40	25	10
1632411625050	20	50	30	10
1632411625060	40	60	35	10
1632411625070	50	70	40	10
1632411625080	90	80	45	10
1632411625095	200	95	55	10
1632411625115	380	115	65	10
1632411625140	650	140	75	10
1632411625190	1600	190	90	4
1632411625230	2700	230	100	4

PN 70 0121 DIN 12 337

MISKA ODPAŘOVACÍ

s kulatým dnem a výlevkou

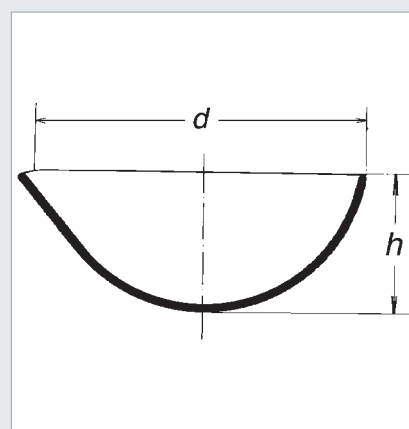
ИСПАРИТЕЛЬНАЯ ЕМКОСТЬ

круглодонная и с носиком

Cat. No. 177

Catalog No. Кат. №	Capacita (ml) Емкость (мл)	d (mm) d (мм)	h (mm) h (мм)	Balení (kus) Упаковка (шт.)
1632411604050	15	51	22	10
1632411604060	35	64	29	10
1632411604080	90	85	39	10
1632411604100	180	105	49	10
1632411604130	400	131	62	10
1632411604160	800	166	80	8
1632411604200	1700	206	100	4
1632411604230	2600	235	115	3

PN
70 0120



MISKA ODPAŘOVACÍ

s plochým dnem a výlevkou

ИСПАРИТЕЛЬНАЯ ЕМКОСТЬ

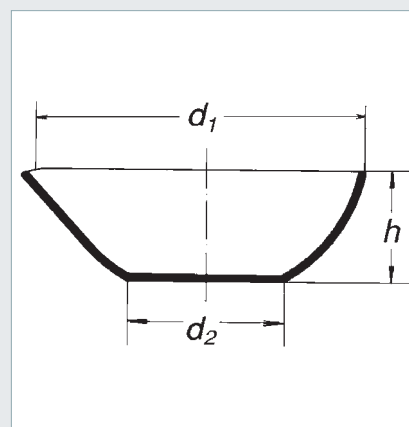
С ПЛОСКИМ ДНОМ И С НОСИКОМ

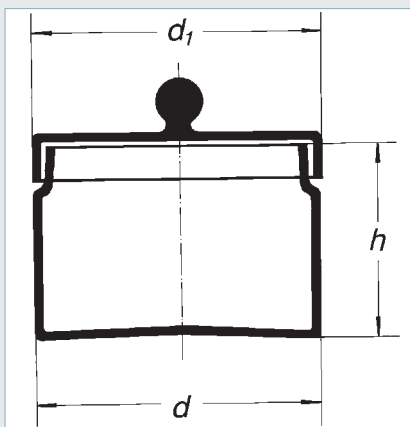
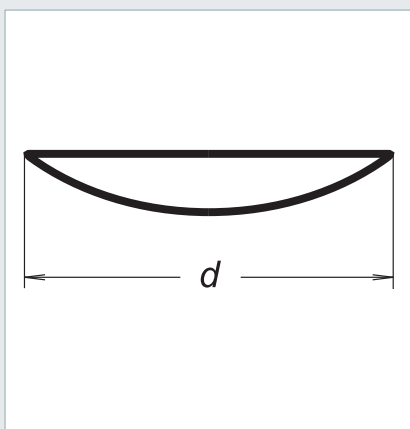
Cat. No. 179

Catalog No. Кат. №	Capacita (ml) Емкость (мл)	d1 (mm) d1 (мм)	d2 (mm) d2 (мм)	h (mm) h (мм)	Balení (kus) Упаковка (шт.)
1632411629040	10	40	20	18	10
1632411629050	15	50	25	25	10
1632411629060	45	60	30	30	10
1632411629070	60	70	32	35	10
1632411629080	90	80	35	45	10
1632411629095	170	95	40	55	10
1632411629115	320	115	50	65	10
1632411629140	600	140	60	80	10
1632411629190	1500	190	80	100	4
1632411629230	2500	230	100	130	3

PN
70 0120

DIN
12 336





HODINOVÁ SKLA

ЧАСОВЫЕ СТЕКЛА

Cat. No. 170			
Catalog No. Кат. №	Označení Обозначение	d (mm) d (мм)	Balení (kus) Упаковка (шт.)
N555951430780	40	40	10
N555951430790	50	50	10
N555951430840	60	60	10
N555951430910	80	80	10
N555951430010	100	100	10
N555951430080	125	125	10
N555951430120	150	150	10
N555951430220	200	200	10
N555951430250	250	250	1

DIN
12 341

KRABICE NA VATU

s převislým víkem a kuličkovým
hmatníkem

БАНКА ДЛЯ ВАТЫ

с крышкой и ручкой-шариком

Cat. No. 2205				
Catalog No. Кат. №	d (mm) d (мм)	d1 (mm) d1 (мм)	h (mm) h (мм)	Balení (kus) Упаковка (шт.)
1632516001100	100	100	70	6
1632516001120	120	120	80	6
1632516001150	150	150	95	4
1632516001200	200	200	130	2
1632516001250	250	250	150	2

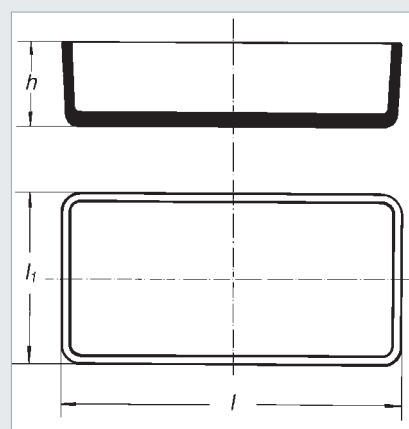
PN
70 0531

MISKA DESINFEKČNÍ

КЮВЕТА ДЛЯ ДЕЗИНФЕКЦИИ

Cat. No. 3250

Catalog No. Кат. №	l (mm) l (мм)	l1 (mm) l1 (мм)	h (mm) h (мм)	Balení (kus) Упаковка (шт.)
1632531121202	200	100	100	6
1632531121203	200	100	50	6
1632531121204	250	165	60	6
1632531121205	250	165	120	3



PREPARÁTNÍ VÁLEC

s vyhnutým okrajem

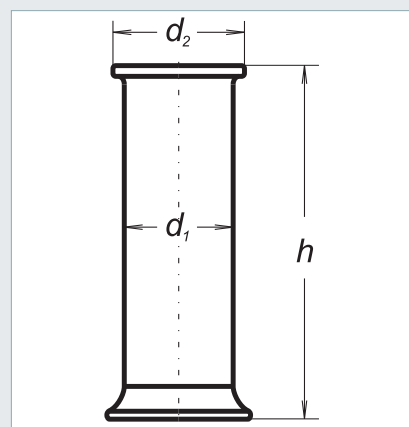
Sklo v optické čistotě nezkrsluje pohled na obsah.

Typické použití: v biologii a medicíně pro uložení preparátů.

БАНКА ДЛЯ ПРЕПАРАТОВ

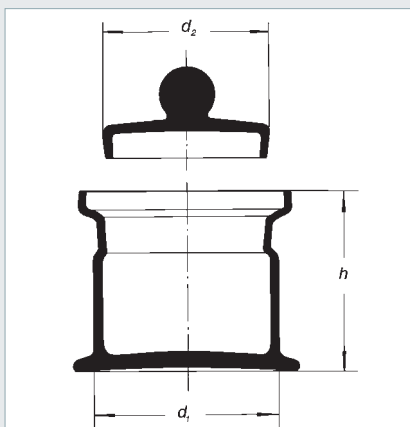
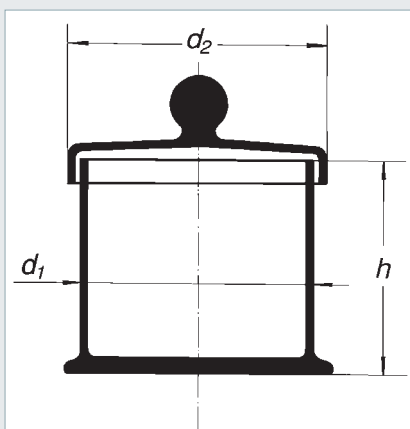
с выгнутым краем

Стекло в оптической чистоте не искажает внешний вид содержания. Типичное применение: в биологии и медицине для хранения препаратов.



Cat. No. 2704

Catalog No. Кат. №	d1 (mm) d1 (мм)	d2 (mm) d2 (мм)	h (mm) h (мм)	Balení (kus) Упаковка (шт.)
1632416810516	50	65	150	10
1632416810521	50	65	200	10
1632416810526	50	65	250	8
1632416810616	60	80	150	10
1632416810621	60	80	200	10
1632416810626	60	80	250	8
1632416810631	60	80	300	8
1632416810831	80	105	300	6



PREPARÁTNÍ VÁLEC

s převislým víkem

Sklo v optické čistotě nezkrsluje pohled na obsah.

Typické použití: v biologii a medicíně pro uložení preparátů.

БАНКА ДЛЯ ПРЕПАРАТОВ

с крышкой

Стекло в оптической чистоте не искажает внешний вид содержания.

Типичное применение: в биологии и медицине для хранения препаратов.

Cat. No. 2708

Catalog No. Кат. №	d1 (mm) d1 (мм)	d2 (mm) d2 (мм)	h (mm) h (мм)	Balení (kus) Упаковка (шт.)
1632416130606	65	73	65	10
1632416130808	85	95	85	6
1632416131005	100	110	50	10
1632416131010	100	110	100	6
1632416131212	120	130	120	4
1632416131515	150	162	150	4
1632416132020	200	214	200	2
1632416132525	250	264	250	1
1632416133030	300	314	300	1

PN
70 0068

PREPARÁTNÍ VÁLEC

s víkem zabroušeným dovnitř

Sklo v optické čistotě nezkrsluje pohled na obsah.

Typické použití: v biologii a medicíně pro uložení preparátů.

БАНКА ДЛЯ ПРЕПАРАТОВ

с внутренней притертой крышкой

Стекло в оптической чистоте не искажает внешний вид содержания.

Типичное применение: в биологии и медицине для хранения препаратов.

Cat. No. 2709 NT

Catalog No. Кат. №	d1 (mm) d1 (мм)	d2 (mm) d2 (мм)	h (mm) h (мм)	Balení (kus) Упаковка (шт.)
1632416150606	65	60	65	10
1632416150808	85	79	85	6
1632416151010	100	94	100	6
1632416151050	100	94	500	3
1632416151212	120	103	120	4
1632416151250	120	103	500	2
1632416151515	150	130	150	4
1632416151550	150	130	500	2

PN
70 0068

ODVAŽOVAČKA

se zabroušeným víčkem, nízký tvar

Přesný zábrus zaručuje velmi dobrou těsnost.

БАНКА ДЛЯ ВЗВЕШИВАНИЯ

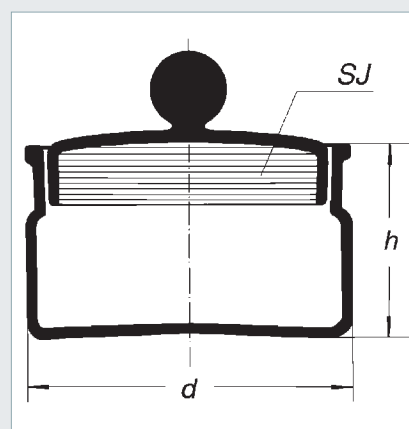
с притертой крышкой, низкая

Точное притирание гарантирует очень хорошую герметичность.

Cat. No. 2602 N

Catalog No. Кат. №	Capacity (ml) Емкость (мл)	d (mm) d (мм)	h (mm) h (мм)	SJ	Valení (kus) Упаковка (шт.)
1632421202343	11	34	30	29/12	10
1632421202503	20	50	30	45/12	10
1632421202505	54	50	50	45/12	10
1632421202603	24	60	30	50/12	10
1632421202604	48	60	40	50/12	10
1632421202605	72	60	50	50/12	10
1632421202803	46	80	30	71/12	8
1632421202804	90	80	40	71/12	8

PN 70 0126
DIN 12 605



ODVAŽOVAČKA

se zabroušeným víčkem, vysoký tvar

Přesný zábrus zaručuje velmi dobrou těsnost.

БАНКА ДЛЯ ВЗВЕШИВАНИЯ

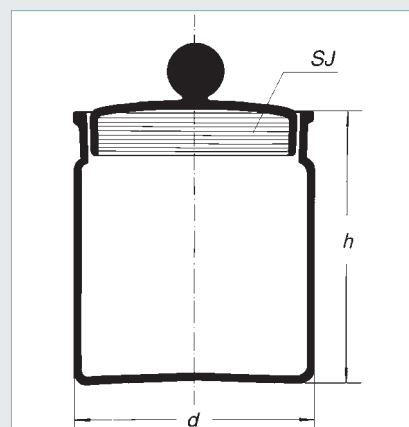
с притертой крышкой, высокая

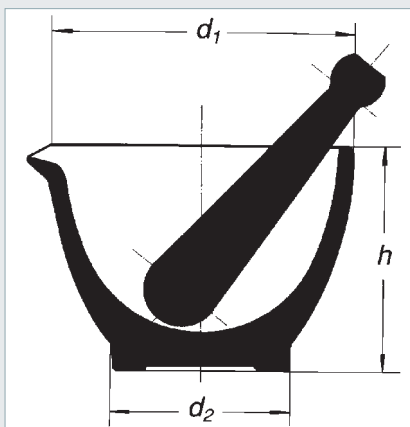
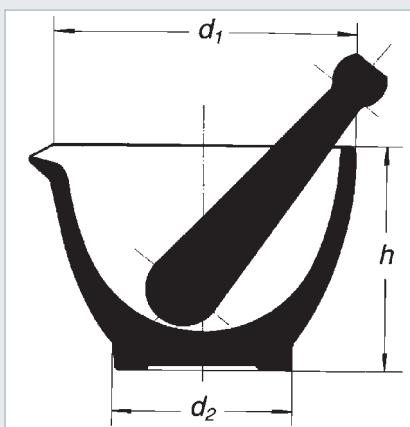
Точное притирание гарантирует очень хорошую герметичность.

Cat. No. 2602 V

Catalog No. Кат. №	Capacity (ml) Емкость (мл)	d (mm) d (мм)	h (mm) h (мм)	SJ	Valení (kus) Упаковка (шт.)
1632421202244	8	24	40	19/12	10
1632421202305	20	30	50	24/12	10
1632421202306	25	30	60	24/12	10
1632421202347	42	34	70	32/12	10
1632421202408	65	40	80	34/12	10
1632421202507	88	50	70	45/12	10

PN 70 0126
DIN 12 605





MISKA TŘECÍ DRSNÁ

s tloučkem

МЕХАНИЧЕСКАЯ СТУПКА ГРУБАЯ

с пестиком

Cat. No. 2230

Catalog No. Кат. №	d1 (mm) d1 (мм)	d2 (mm) d2 (мм)	h (mm) h (мм)	Balení (kus) Упаковка (шт.)
1632538160080	80	50	60	12
1632538160100	100	60	75	12
1632538160120	120	70	90	10
1632538160150	150	85	110	8
1632538160200	200	120	135	3

PN
 70 0080

MISKA TŘECÍ HLADKÁ

s tloučkem

МЕХАНИЧЕСКАЯ СТУПКА ТОНКАЯ

с пестиком

Cat. No. 2231

Catalog No. Кат. №	d1 (mm) d1 (мм)	d2 (mm) d2 (мм)	h (mm) h (мм)	Balení (kus) Упаковка (шт.)
1632538150080	80	50	60	12
1632538150100	100	60	75	12
1632538150120	120	70	90	10
1632538150150	150	85	110	8
1632538150200	200	120	135	3

PN
 70 0080

ZVON

s okrajem a hmatníkem

Zvon lze použít pro vakuové operace.

СТЕКЛЯННЫЙ КОЛПАК

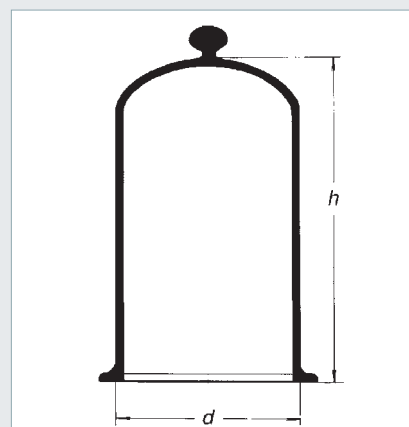
с ободком и ручкой

Стекло́нный колпа́к можно использо́вать для вакуумных операций.

Cat. No. 2873

Catalog No. Кат. №	d (mm) d (мм)	l (mm) l (мм)	Balení (kus) Упаковка (шт.)
1632415501152	150	150	4
1632415501153	150	200	2
1632415501154	150	250	2
1632415501155	150	300	1
1632415501185	180	300	1
1632415501203	200	200	1
1632415501204	200	250	1
1632415501205	200	300	1
1632415501206	200	350	1
1632415501307	300	400	1

CSN
70 4309



ZVON

s okrajem a hrdlem NZ

Zvon lze použít pro vakuové operace.
Hrdlo s normalizovaným zábrusem.

СТЕКЛЯННЫЙ КОЛПАК

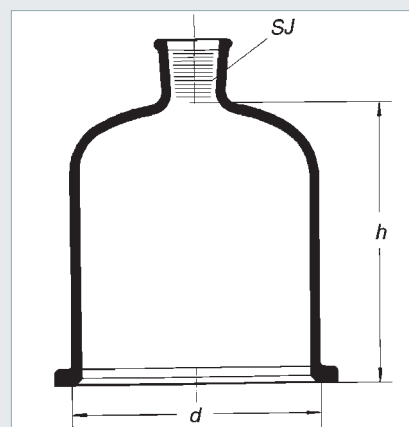
с ободком и горлышком НП

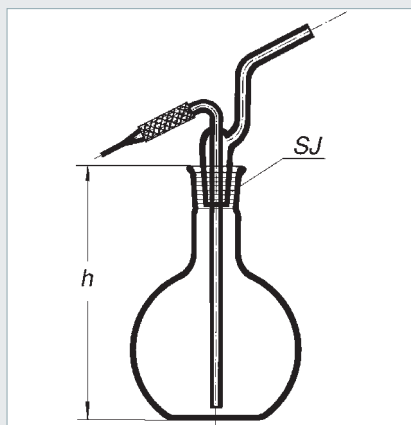
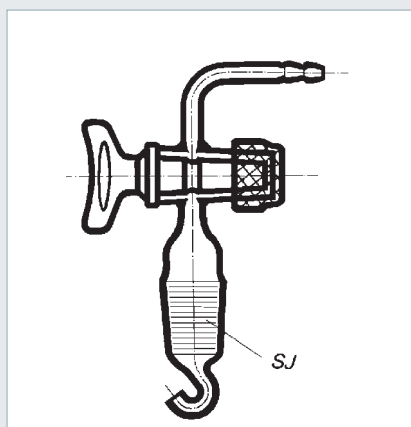
Стекло́нный колпа́к можно использо́вать для вакуумных операций.
Горлышко с нормализованной притиркой.

Cat. No. 2874

Catalog No. Кат. №	d (mm) d (мм)	h (mm) h (мм)	SJ	Balení (kus) Упаковка (шт.)
1632415502153	150	200	29/32	2
1632415502154	150	250	29/32	2
1632415502155	150	300	29/32	1
1632415502184	180	250	29/32	1
1632415502203	200	200	29/32	1
1632415502205	200	300	29/32	1
1632415502206	200	350	29/32	1
1632415502254	250	250	34/35	1
1632415502306	300	300	34/35	1

CSN
70 4309





KOHOUT

ke zvonu NZ

КРАН

к стеклянному колпаку НП

Cat. No. 2115

Catalog No. Кат. №	SJ	Balení (kus) Упаковка (шт.)
1632441328080	29/32	1
1632441328090	34/35	1

STŘÍČKA

s NZ 29/32

ПРОМЫВАЛКИ

с НП 29/32

Cat. No. 8047

Catalog No. Кат. №	Kapacita (ml) Емкость (мл)	h (mm) h (мм)	SJ	Balení (kus) Упаковка (шт.)
1632426101250	250	200	29/32	10
1632426101500	500	200	29/32	8
1632426101940	1000	200	29/32	6

LABORATORNÍ KAHAN
skleněný

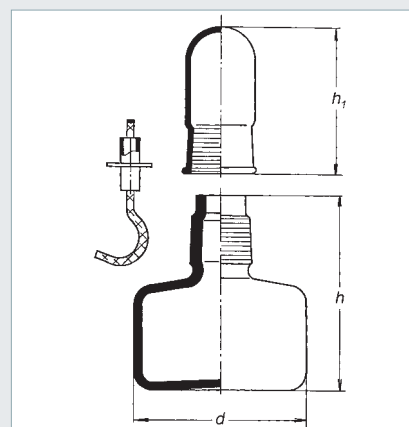
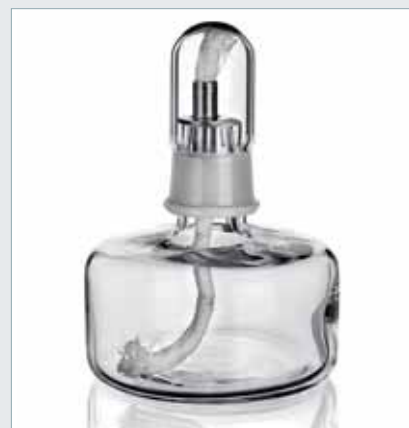
ЛАБОРАТОРНАЯ
ГОРЕЛКА

стеклянная

Cat. No. 2162

Catalog No. Кат. №	Capacity (ml) Емкость (мл)	d (mm) d (мм)	h (mm) h (мм)	h1 (mm)	Valení (kus) Упаковка (шт.)
1632534104050	50	62	70	60	10
1632534104100	100	70	80	60	10
1632534104200	200	84	84	60	10

CSN
70 4309



LAHEV PODLE WOULFFA

se třemi hrdly NZ

Hrdla pro připojení k aparatuře.

БУТЫЛЬ ВУЛЬФА

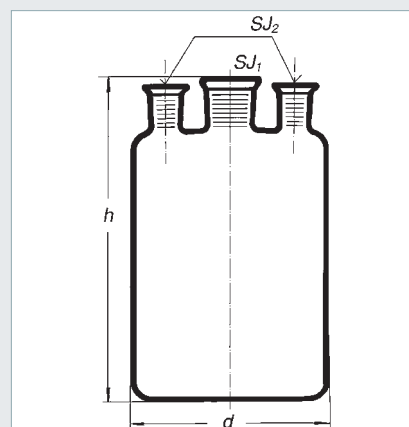
с тремя горловинами НП

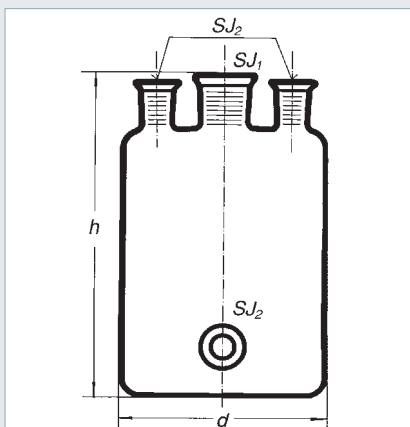
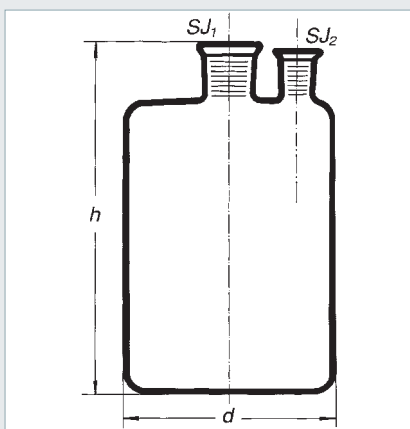
Горловины для присоединения к аппаратуре.

Cat. No. 2030

Catalog No. Кат. №	Capacity (ml) Емкость (мл)	d (mm) d (мм)	h (mm) h (мм)	SJ1	SJ2	Valení (kus) Упаковка (шт.)
1632415043500	500	95	145	19/26	19/26	4
1632415043940	1000	110	180	24/29	19/26	4
1632415043950	2000	135	225	29/32	19/26	3
1632415043956	5000	180	316	45/40	24/29	3
1632415043966	10000	225	380	50/42	29/32	1
1632415043967	15000	260	420	50/42	29/32	1

PN
70 4606





LAHEV PODLE WOULFFA БУТЫЛЬ ВУЛЬФА

s dvěma hrdly NZ

Hrdla pro připojení k aparatuře.

с двумя горловинами НП

Горловины для присоединения к аппаратуре.

Cat. No. 2032

Catalog No. Кат. №	Capacita (ml) Емкость (мл)	d (mm) d (мм)	h (mm) h (мм)	SJ1	SJ2	Balení (kus) Упаковка (шт.)
1632415042500	500	95	145	19/26	19/26	4
1632415042940	1000	110	180	24/29	19/26	4
1632415042950	2000	135	225	29/32	19/26	3
1632415042956	5000	180	316	45/40	24/29	3
1632415042966	10000	225	380	50/42	29/32	1
1632415042967	15000	260	420	50/42	29/32	1

PN
70 4606

LAHEV PODLE WOULFFA БУТЫЛЬ ВУЛЬФА

se třemi hrdly, NZ a výpustí

Hrdla pro připojení k aparatuře.

с тремя горловинами,
НП и носиком

Горловины для присоединения к аппаратуре.

Cat. No. 2034

Catalog No. Кат. №	Capacita (ml) Емкость (мл)	d (mm) d (мм)	h (mm) h (мм)	SJ1	SJ2	Balení (kus) Упаковка (шт.)
1632415045500	500	95	145	19/26	19/26	4
1632415045940	1000	110	180	24/29	19/26	4
1632415045950	2000	135	225	29/32	19/26	3
1632415045956	5000	180	316	45/40	24/29	3
1632415045966	10000	225	380	50/42	29/32	1
1632415045967	15000	260	420	50/42	29/32	1

PN
70 4606

LAHEV DLE WOULFA

s hrdlem a výpustí

Hrdla pro připojení k aparatuře.

БУТЫЛЬ ВУЛЬФА

с горловиной и носиком

Горловины для присоединения к аппаратуре.

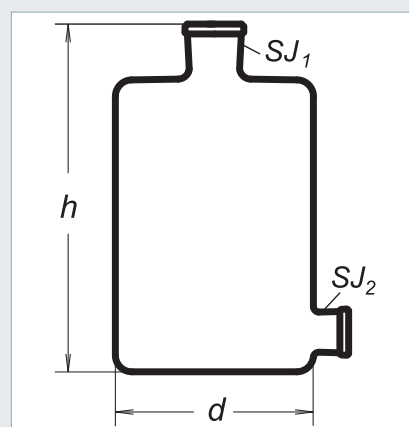
Cat. No. 2035

Catalog No. Кат. №	Capacita (ml) Емкость (мл)	d (mm) d (мм)	h (mm) h (мм)	SJ1	SJ2	Valení (kus) Упаковка (шт.)
1632415041500	500	95	145	19/26	19/26	4
1632415041940	1000	110	180	24/29	19/26	4
1632415041950	2000	135	225	29/32	19/26	3
1632415041956	5000	180	316	45/40	24/29	1
1632415041957	5000	180	316	45/40	29/32*	1
1632415041966	10000	225	380	50/42	29/32	1
1632415041967	15000	260	420	50/42	29/32	1
1632415041968	20000	278	502	50/42	29/32	1

* Mimo normu

* Вне нормы

PN
70 4606



LAHEV PODLE WOULFFA

se zabroušenou zátkou a kohoutem u dna NZ

Láhve vhodné pro pročišťování.

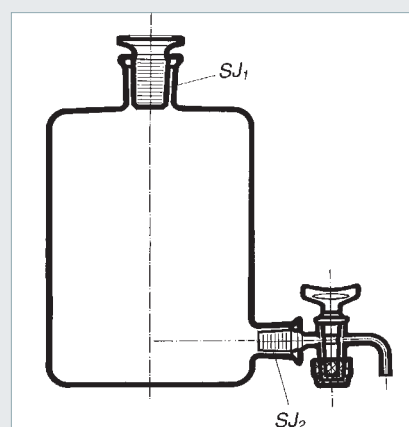
БУТЫЛЬ ВУЛЬФА

с притертой пробкой и краном у дна НП

Бутыли пригодны для прочистки.

Cat. No. 2038

Catalog No. Кат. №	Capacita (ml) Емкость (мл)	h (mm) h (мм)	SJ	Valení (kus) Упаковка (шт.)
1632415046500	500	19/26	19/26	4
1632415046940	1000	24/29	19/26	4
1632415046950	2000	29/32	19/26	3
1632415046956	5000	45/40	24/29	3
1632415046966	10000	50/42	29/32	1
1632415046967	15000	50/42	29/32	1
1632415046968	20000	50/42	29/32	1





LAHEV INDIKÁTOROVÁ

se zabroušenou pipetkou a NZ, čirá

Typické použití: titrace, stanovení pH.

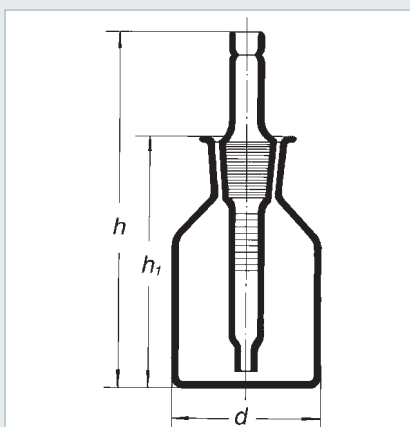
БУТЫЛЬ ИНДИКАТОРНАЯ

с притертой пипеткой и НП,
 прозрачная

Типичное применение: титрование,
 определение pH.

Cat. No. 2016 B

Catalog No. Кат. №	Capacita (ml) Емкость (мл)	d (mm) d (мм)	h (mm) h (мм)	h1 (mm) h1 (мм)	SJ2	Balení (kus) Упаковка (шт.)
1632425020050	50	41.5	107	77	14/15	30
1632425020100	100	51.5	133	103	14/23	30
1632425020250	250	69.0	161	131	19/26	30



LAHEV INDIKÁTOROVÁ

se zabroušenou pipetkou a NZ,
 hnědá

Typické použití: titrace, stanovení pH.

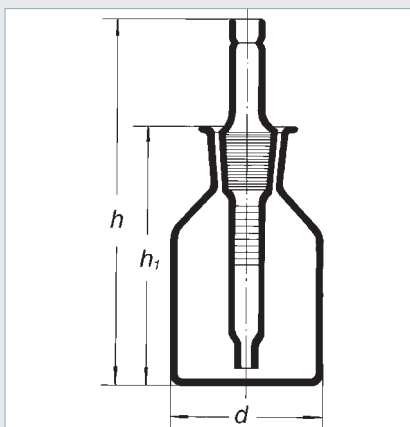
БУТЫЛЬ ИНДИКАТОРНАЯ

с притертой пипеткой и НП,
 коричневая

Типичное применение: титрование,
 определение pH.

Cat. No. 2016 H

Catalog No. Кат. №	Capacita (ml) Емкость (мл)	d (mm) d (мм)	h (mm) h (мм)	h1 (mm) h1 (мм)	SJ2	Balení (kus) Упаковка (шт.)
1632425023050	50	41.5	107	77	14/15	30
1632425023100	100	51.5	133	103	14/23	30
1632425023250	250	69.0	161	131	19/26	30



PROMÝVAČKA

s reagenční láhví GL 45, dle Drechslera

Promývačka se šroubením. Seřiditelná hloubka ponoru nástavce. Všechny součásti jsou vyměnitelné a dodávají se jako náhradní díly.

Typické použití: čištění (promývání) plynů.

ПРОМЫВАЛКА

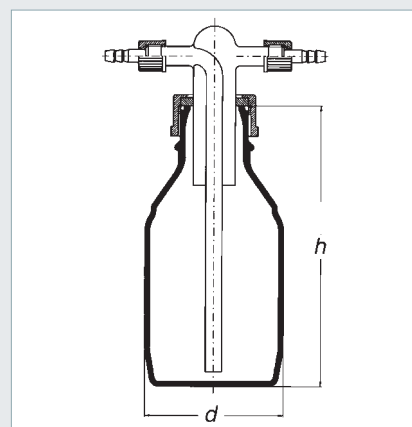
с реagenтной бутылкой GL 45, Дрехслера

Промывалка с резьбовым соединением. Регулируемая глубина погружения насадки. Все части заменяемы и поставляются как запасные части.

Типичное применение: чистка (промывка) газов.

Cat. No. 2451

Catalog No. Кат. №	Capacita (ml) Емкость (мл)	GL	d (mm) d (мм)	h (mm) h (мм)	Valení (kus) Упаковка (шт.)
1632426205500	500	45	86	176	1



NÁSTAVEC K PROMÝVAČCE

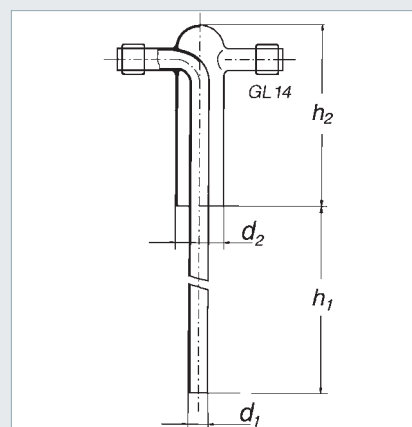
Drechsler

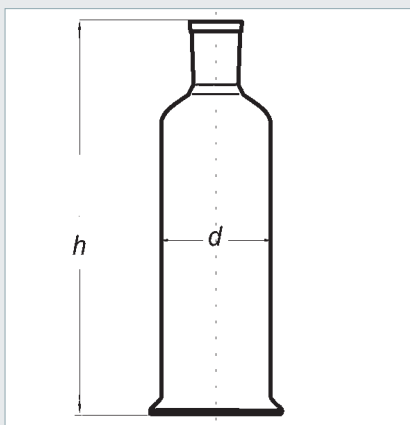
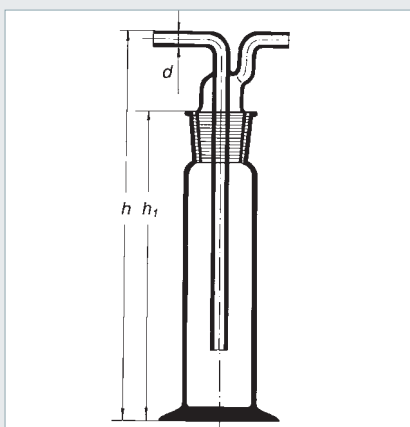
НАСАДКА К ПРОМЫВАЛКЕ

Дрехслер

Cat. No. 2451 N

Catalog No. Кат. №	GL	d1/d2 (mm) d1/d2 (мм)	h1/h2 (mm) h1/h2 (мм)	Valení (kus) Упаковка (шт.)
1632441636111	14	10/26	117/100	4





PROMÝVAČKA

podle Drechslera, NZ 29/32

Promývačka s NZ. Pevná hloubka ponoru nástavce. Láhev i nástavec jsou vyměnitelné a dodávají se jako náhradní díly. Typické použití: čištění (promývání) plynů.

ПРОМЫВАЛКА

Дрехслера, НП 29/32

Промывалка с НП. Неизменная глубина погружения насадки. Бутыль и насадка заменяемы и поставляются как запасные части. Типичное применение: чистка (промывка) газов.

Cat. No. 2450

Catalog No. Кат. №	Kapacita (ml) Емкость (мл)	d (mm) d (мм)	h (mm) h (мм)	h1 (mm) h1 (мм)	Balení (kus) Упаковка (шт.)
1632426201100	100	8	250	200	10
1632426201250	250	8	250	200	10
1632426201500	500	8	250	200	10
1632426201940	1000	8	250	200	10

LAHEV K PROMÝVAČCE

dle Drechslera

БУТЫЛЬ К ПРОМЫВАЛКЕ

Дрехслера

Cat. No. 2450 L

Catalog No. Кат. №	Kapacita (ml) Емкость (мл)	d (mm) d (мм)	h (mm) h (мм)	Balení (kus) Упаковка (шт.)
1632426201101	100	40	200	10
1632426201251	250	54	200	10
1632426201501	500	75	200	10
1632426201941	1000	110	200	10

PN
70 4057

NÁSTAVEC K PROMÝVAČCE

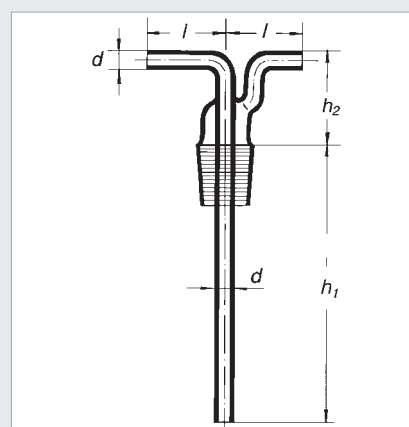
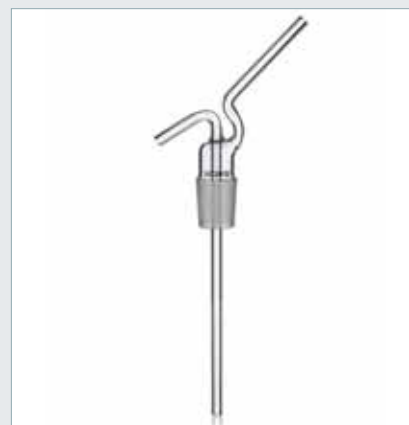
podle Drechslera, NZ 29/32

НАСАДКА К ПРОМЫВАЛКЕ

Дрехслера, НП 29/32

Cat. No. 2450 N

Catalog No. Кат. №	d (mm) d (мм)	h1 (mm) h1 (мм)	h2 (mm) h2 (мм)	l (mm) l (мм)	Balení (kus) Упаковка (шт.)
1632441634080	8	180	50	40	10



PROMÝVAČKA

s fritovým nástavcem

Typické použití: čištění (promývání)
 plynů.

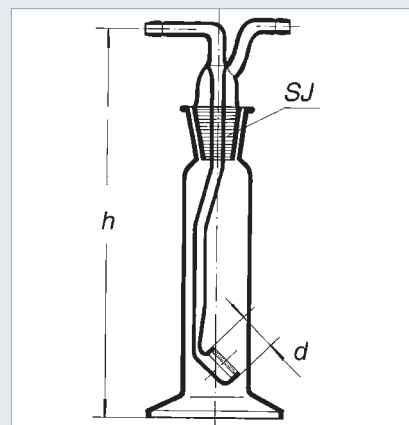
ПРОМЫВАЛКА

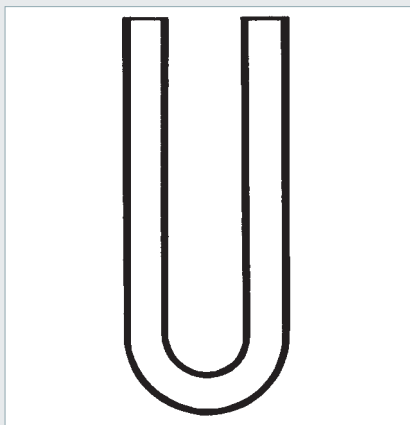
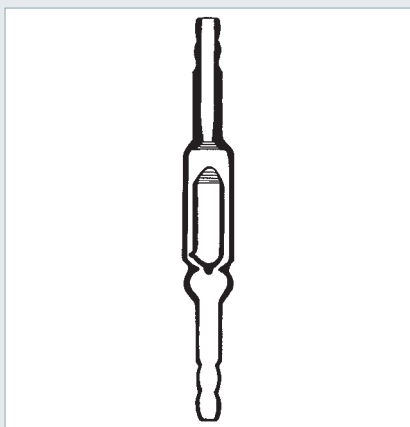
с насадкой для промывки газов

Типичное применение: чистка (про-
 мывка) газов.

Cat. No. 81 S

Catalog No. Кат. №	Zrnitost Зерна	Kapacita (ml) Емкость (мл)	h (mm) h (мм)	h1 (mm) h1 (мм)	SJ2	Balení (kus) Упаковка (шт.)
1632442281102	s1	100	20	250	29/32	1
1632442281202	s2	100	20	250	29/32	1
1632442281103	s1	250	30	250	45/40	1
1632442281203	s2	250	30	250	45/40	1





VENTIL

zpětný, rovný

V aparaturách zabraňuje zpětnému proudění kapalin.

КЛАПАН

обратный, прямой

В аппаратуре предотвращает обратное протекание жидкостей.

Cat. No. 7805

Catalog No. Кат. №	d (mm) d (мм)	d1 (mm) d1 (мм)	l (mm) l (мм)	Balení (kus) Упаковка (шт.)
1632444004000	16	8	150	1

U – TRUBICE

Typické použití: absorpce, zachycení nečistot, hrubá filtrace.

U-ОБРАЗНАЯ ТРУБКА

Типичное применение: абсорбция, захват загрязнений, грубая фильтрация.

Cat. No. 7754

Catalog No. Кат. №	d (mm) d (мм)	l (mm) l (мм)	Balení (kus) Упаковка (шт.)
1632449959927	12	200	1

ROURKA SPOJOVACÍ „T“

s olivkami

Pro spojení hadic v aparaturách.

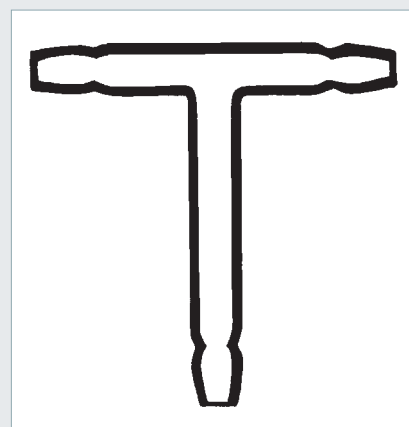
ТРУБКА СОЕДИНИ- ТЕЛЬНАЯ «Т»

с боковыми патрубками

Для соединения шлангов в аппара-
туре.

Cat. No. 7576

Catalog No. Кат. №	d (mm) d (мм)	l (mm) l (мм)	Valení (kus) Упаковка (шт.)
1632523231506	8	60	50



U - TRUBICE

se dvěma bočními trubkami

Typické použití: absorpce, zachycení
nečistot, hrubá filtrace.

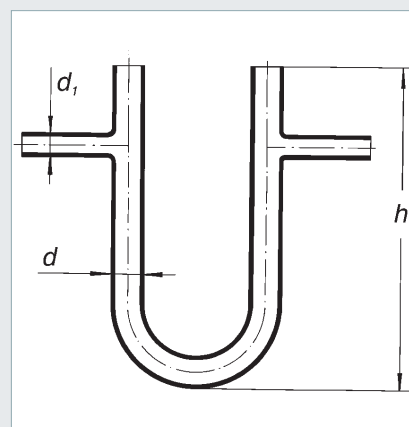
U-ОБРАЗНАЯ ТРУБКА

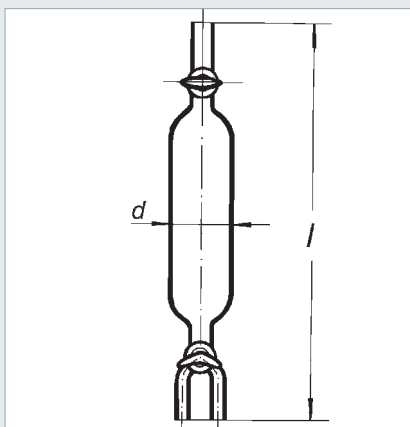
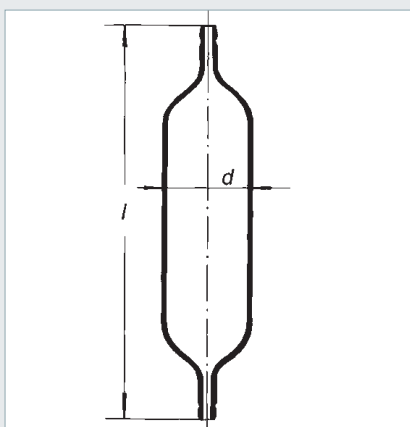
с двумя боковыми трубками

Типичное применение: абсорбция,
захват загрязнений, грубая филь-
трация.

Cat. No. 7755

Catalog No. Кат. №	d (mm) d (мм)	d1 (mm) d1 (мм)	h (mm) h (мм)	Valení (kus) Упаковка (шт.)
1632443807100	10	6	80	1
1632443807120	12	6	100	1
1632443807121	12	6	120	1
1632443807140	14	8	120	10
1632443807160	16	8	150	10
1632443807180	18	8	150	10





VZORKOVNICE NA PLYNY СКЛЯНКА ДЛЯ se dvěma olivkami ОБРАЗЦОВ ГАЗА

с двумя патрубками

Cat. No. 7500 GT

Catalog No. Кат. №	Capacita (ml) Емкость (мл)	d (mm) d (мм)	l (mm) l (мм)	Balení (kus) Упаковка (шт.)
1632443611100	100	38	200	10
1632443611150	150	42	210	10
1632443611250	250	52	230	10
1632443611500	500	68	260	10
1632443611940	1000	86	320	6
1632443611950	2000	110	390	1

VZORKOVNICE NA PLYNY СКЛЯНКА ДЛЯ s jedním jednocestným a jedním ОБРАЗЦОВ ГАЗА trojcestným kohoutem

с одним одноходовым и одним
 трехходовым краном

Cat. No. 7500

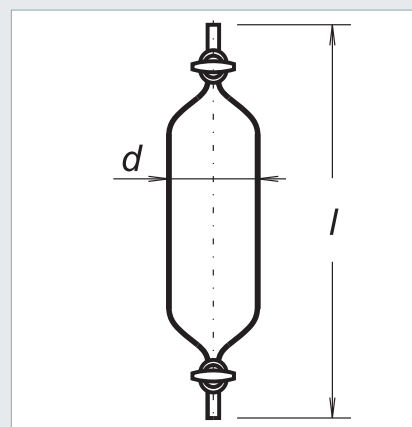
Catalog No. Кат. №	Capacita (ml) Емкость (мл)	d (mm) d (мм)	l (mm) l (мм)	Balení (kus) Упаковка (шт.)
1632443606100	100	38	235	10
1632443606150	150	42	245	10
1632443606250	250	52	280	10
1632443606500	500	68	310	9
1632443606940	1000	86	390	6
1632443606950	2000	110	460	3

VZORKOVNICE NA PLYNY

СКЛЯНКА ДЛЯ ОБРАЗЦОВ ГАЗА

Cat. No. 7501

Catalog No. Кат. №	Capacity (ml) Емкость (мл)	d (mm) d (мм)	l (mm) l (мм)	Valení (kus) Упаковка (шт.)
1632443607250	250	52	270	10



PIPETA SKLOPNÁ

špaček NZ 29/32

Umožňuje pohodlné, rychlé a opakované dávkování konstantního objemu.

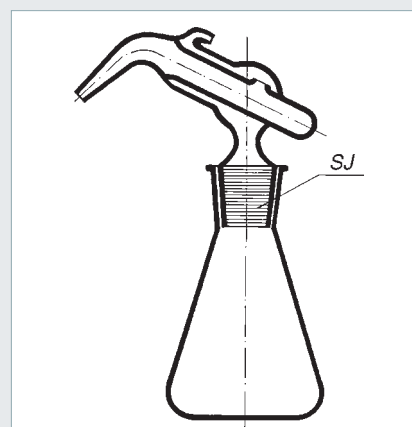
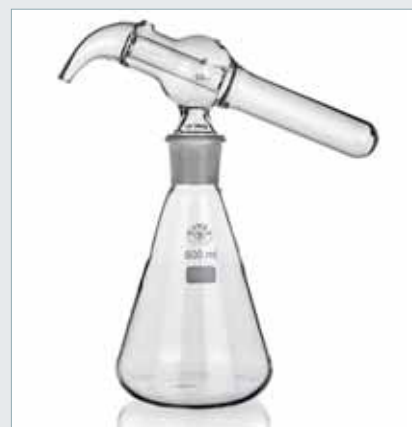
ПИПЕТКА НАКЛОННАЯ

пипетка Киппа НП 29/32

Позволяет удобно, быстро и многократно дозировать неизменный объем.

Cat. No. 7365

Catalog No. Кат. №	Capacity (ml) Емкость (мл)	Objem nádoby (ml) Объем колбы (мл)	SJ	Valení (kus) Упаковка (шт.)
1632446003001	1	250	29/32	10
1632446003002	2	250	29/32	10
1632446003005	5	250	29/32	10
1632446003010	10	500	29/32	8
1632446003020	20	500	29/32	8
1632446003025	25	500	29/32	8
1632446003030	30	1000	29/32	6
1632446003050	50	1000	29/32	6





EXSIKÁTORŮ

ЭКСИКАТОРЫ



EXSIKÁTORY

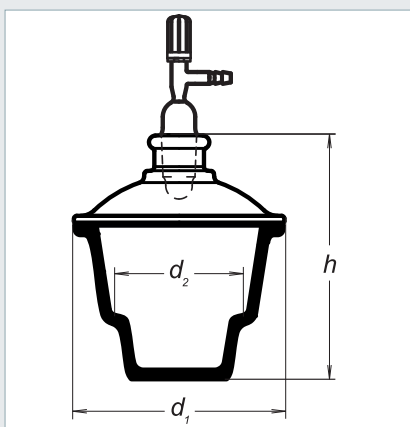
Exsikátory se používají pro vysoušení vlhkých substancí nebo pro uložení látek citlivých na vzdušnou vlhkost.

Jejich konstrukce umožňuje použití vakua. Styčná plocha víka a spodku exsikátoru je přesně zabroušena. Vždy je třeba před odsáváním překontrolovat neporušenost stěn a zábrusu. Všechny dílce exsikátoru jsou vyměnitelné a dodávají se proto jako náhradní díly. Různé provedení jednotlivých dílů umožňuje sestavení exsikátoru podle potřeby. Pozor na jmenovitý průměr kombinovaných dílů.

ЭКСИКАТОРЫ

Эксикаторы применяются для сушения влажных субстанций или для хранения веществ, чувствительных к влажности воздуха.

Их конструкция позволяет применять вакуум. Контактная поверхность крышки и нижней части эксикатора точно притерта. Всегда необходимо перед высасыванием проверять целостность стенок и притирки. Все детали эксикатора заменяемы, и поэтому поставляются как запасные части. Различное исполнение отдельных деталей позволяет производить составление эксикатора по необходимости. Обращайте внимание на номинальный диаметр комбинированных деталей.



EXSIKÁTOR

s NZ 24/29 a ventilem

Exsikátor se vyrábí z borokřemičitého skla 3.3 SIMAX. Je konstruován i pro použití vakuu. Všechny součásti jsou vyměnitelné a dodávají se jako náhradní díly.

Typické použití: vysoušení vzorků, uložení látek citlivých na vlhko.

ЭКСИКАТОР

с НП 24/29 и клапаном

Эксикатор изготавливается из боросиликатного стекла 3.3 SIMAX.

Он сконструирован также для применения вакуума. Все части заменяемы и поставляются как запасные части.

Типичное применение: сушение образцов, хранение веществ, чувствительных к влажности.

Cat. No. 280 T **NEW**

Catalog No. Кат. №	Typ Тип	d1 (mm) d1 (мм)	d2 (mm) d2 (мм)	h (mm) h (мм)	Balení (kus) Упаковка (шт.)
1632415280104	100	153	94	177	1
1632415280154	150	215	143	247	1
1632415280204	200	270	192	300	1
1632415280254	250	320	239	349	1
1632415280304	300	380	285	424	1

ISO
13 130

DIN
12 491

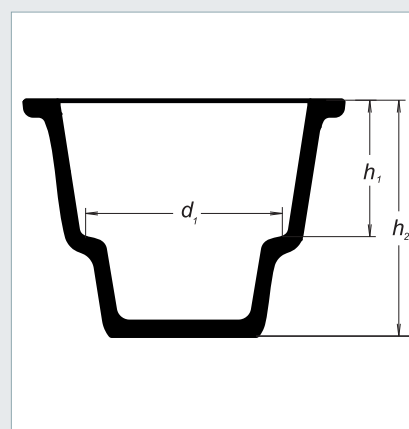
POZNÁMKY/ПРИМЕЧАНИЯ

SPODEK EXSIKÁTORU

НИЖНЯЯ ЧАСТЬ ЭКSIKАТОРА

Cat. No. 280 S NEW					
Catalog No. Кат. №	Typ Тип	d1 (mm) d1 (мм)	d2 (mm) d2 (мм)	h (mm) h (мм)	Valení (kus) Упаковка (шт.)
1632415280100	100	94	66	113	1
1632415280150	150	143	91	158	1
1632415280200	200	192	119	203	1
1632415280250	250	239	131	238	1
1632415280300	300	285	160	288	1

ISO 13 130 DIN 12 491



VÍKO EXSIKÁTORU

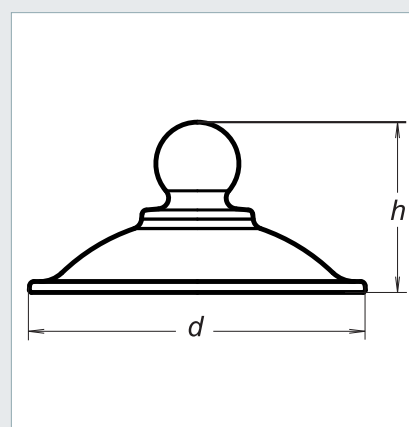
se skleneněným hmatníkem

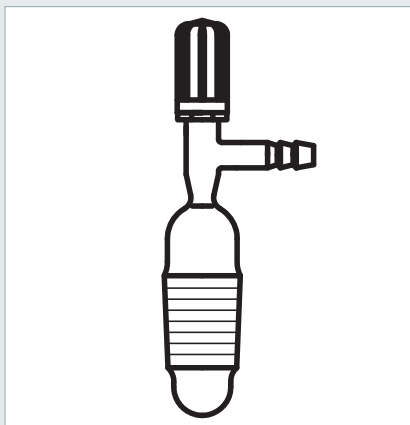
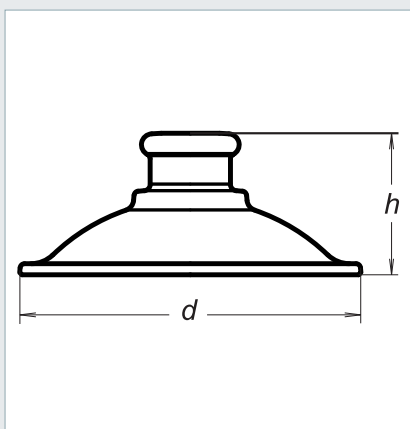
КРЫШКА ЭКSIKАТОРА

со стеклянной ручкой

Cat. No. 280 V/K NEW				
Catalog No. Кат. №	Typ Тип	d (mm) d (мм)	h (mm) h (мм)	Valení (kus) Упаковка (шт.)
1632415280101	100	153	78	1
1632415280151	150	215	103	1
1632415280201	200	270	108	1
1632415280251	250	320	125	1
1632415280301	300	380	150	1

ISO 13 130 DIN 12 491





VÍKO EXSIKÁTORU

s NZ 24/29

КРЫШКА ЭКСИКАТОРА

с НП 24/29

Cat. No. 280 V/T **NEW**

Catalog No. Кат. №	Typ Тип	d (mm) d (мм)	h (mm) h (мм)	Balení (kus) Упаковка (шт.)
1632415280102	100	153	64	1
1632415280152	150	215	89	1
1632415280202	200	270	97	1
1632415280252	250	320	111	1
1632415280302	300	380	136	1

ISO
13 130

DIN
12 491

VENTIL EXSIKÁTOROVÝ

КЛАПАН ЭКСИКАТОРНЫЙ

Cat. No. 280 V **NEW**

Catalog No. Кат. №	NZ	Balení (kus) Упаковка (шт.)
1632442652207	24/29	1

ISO
13 130

DIN
12 491

DESKA PORCELÁNOVÁ

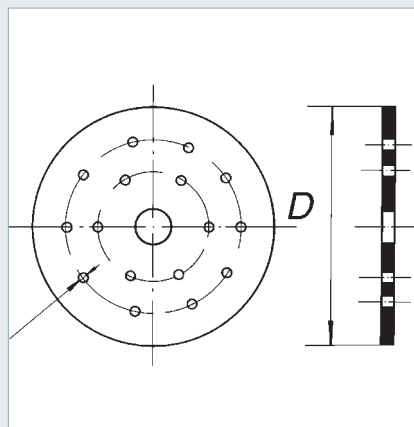
k exsikátoru

ПАНЕЛЬ ФАРФОРОВАЯ

к эксикатору

Cat. No. 280 V/T		NEW		
Catalog No. Кат. №	D průměr desky Диаметр панели	Označení Маркировка	d (mm) d (мм)	Balení (kus) Упаковка (шт.)
9180003206	90	138/1	100	1
9180003207	140	138/2	150	1
9180003208	190	138/3	200	1
9180003209	235	138/4	250	1
9180003210	280	138/5	300	1

DIN
12911



POZNÁMKY/ПРИМЕЧАНИЯ





**SKLO PRO
MIKROBIOLOGII**

**СТЕКЛО ДЛЯ
МИКРОБИО-
ЛОГИИ**

SKLO PRO MIKROBIOLOGII

Sklo pro mikrobiologii musí vyhovovat požadavkům tohoto oboru: tepelná odolnost (sterilizace, autokláv), optické a geometrické vlastnosti – průzračnost, rovinnost (mikroskopie) a chemická netečnost (nulové ovlivnění kultur). Většina produktů je vyrobena ze skla SIMAX®. Kapitola obsahuje Petriho misky, zkumavky různého provedení a kulti-vační láhve (Roux, Black).

СТЕКЛО ДЛЯ МИКРОБИОЛОГИИ

Стекло для микробиологии должно отвечать требованиям этой области: термическая стабильность (стерилизация, автоклав), оптические и геометрические свойства – прозрачность, плоскостность (микроскопия) и химическая инертность (нулевое влияние на культуры). Большинство изделий изготовлено из стекла SIMAX®. Раздел содержит чашки Петри, пробирки различного исполнения и бутылки для культивирования (Roux, Black).

MISKA PETRIHO

foukaná hutní BORO 3.3

Misky jsou vyrobeny z borosilikátového skla 3.3 SIMAX®. Technologie výroby zaručuje rovnoměrné rozložení živné půdy a výborné optické vlastnosti misek. Typické použití: biologie, zdravotnictví, kultivace mikroorganismů, mikroskopie.

ЧАШКА ПЕТРИ

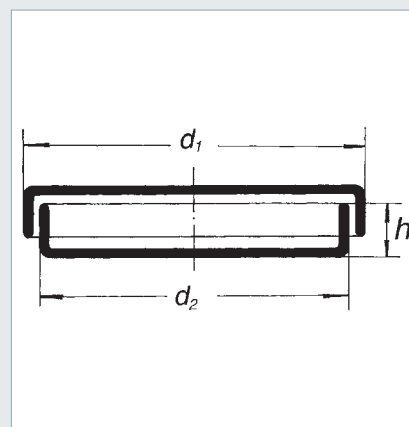
выдутая отлитая BORO 3.3

Чашки изготовлены из боросиликатного стекла 3.3 SIMAX®. Технология производства гарантирует равномерное распределение питательной почвы и отличные оптические свойства чашек. Типичное применение: биология, здравоохранение, культивирование микроорганизмов, микроскопия.

Cat. No. 2290

Catalog No. Кат. №	d1 (mm) d1 (мм)	d2 (mm) d2 (мм)	h (mm) h (мм)	Balení (kus) Упаковка (шт.)
1632491001058	200	190	35	8
1632491001071	250	240	50	7
1632491001076	300	288	52	10

PN
70 0531



MISKA PETRIHO

strojní výroba BORO 3.3

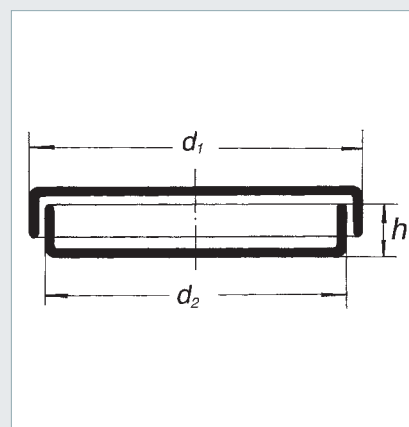
Cat. No. 2291

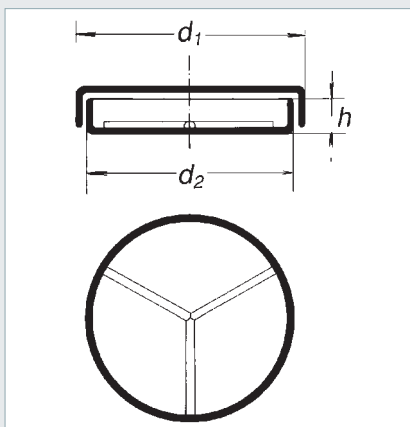
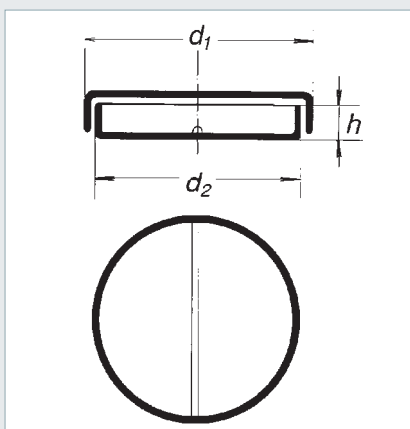
Catalog No. Кат. №	d1 (mm) d1 (мм)	h1 (mm) h1 (мм)	d2 (mm) d2 (мм)	h2 (mm) h2 (мм)	Balení (kus) Упаковка (шт.)
1632417654061	58.0	15.0	56	17	72
1632417654101	96.0	15.0	93.5	17	72
1632417654102	96.0	20.0	93.5	22	72
1632417654152	146	20.0	142	22	24

USP
Standard

ЧАШКА ПЕТРИ

машинное изготовление BORO 3.3





MISKA PETRIHO

foukaná, rozdělené dno na dvě části
BORO 3.3

Misky jsou vyrobeny z borosilikátového skla 3.3 SIMAX®. Misky s rozděleným dnem jsou vhodné pro srovnávací testy. Typické použití: biologie, zdravotnictví, kultivace mikroorganismů, mikroskopie.

ЧАШКА ПЕТРИ

выдутая, дно разделенное на две части BORO 3.3

Чашки изготовлены из боросиликатного стекла 3.3 SIMAX®. Чашки с разделенным dnem пригодны для сравнительных тестов.

Типичное применение: биология, здравоохранение, культивирование микроорганизмов, микроскопия.

Cat. No. 2296

Catalog No. Кат. №	d1 (mm) d1 (мм)	d2 (mm) d2 (мм)	h (mm) h (мм)	Balení (kus) Упаковка (шт.)
1632491005080	80	75	15	24
1632491005100	100	94	20	12
1632491005120	120	114	20	12

PN
70 0531

MISKA PETRIHO

trojdílné dno BORO 3.3

Misky jsou vyrobeny z borosilikátového skla 3.3 SIMAX®. Misky s rozděleným dnem jsou vhodné pro srovnávací testy. Typické použití: biologie, zdravotnictví, kultivace mikroorganismů, mikroskopie.

ЧАШКА ПЕТРИ

трехсекционное дно BORO 3.3

Чашки изготовлены из боросиликатного стекла 3.3 SIMAX®. Чашки с разделенным dnem пригодны для сравнительных тестов.

Типичное применение: биология, здравоохранение, культивирование микроорганизмов, микроскопия.

Cat. No. 2297

Catalog No. Кат. №	d1 (mm) d1 (мм)	d2 (mm) d2 (мм)	h (mm) h (мм)	Balení (kus) Упаковка (шт.)
1632491006080	80	75	15	24
1632491006100	100	94	20	12
1632491006120	120	114	20	12

PN
70 0531

MISKA PETRIHO

foukaná, rozdělené dno na čtyři části
BORO 3.3

Misky jsou vyrobeny z borosilikátového skla 3.3 SIMAX®. Misky s rozděleným dnem jsou vhodné pro srovnávací testy. Typické použití: biologie, zdravotnictví, kultivace mikroorganismů, mikroskopie.

ЧАШКА ПЕТРИ

выдутая, дно разделенное
на четыре части BORO 3.3

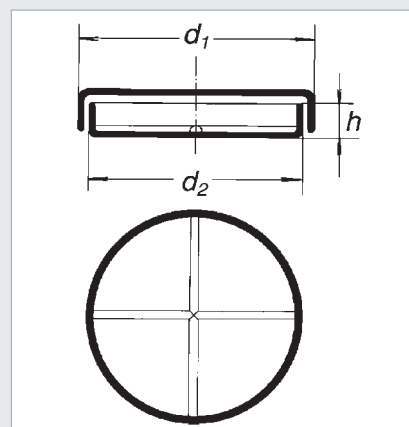
Чашки изготовлены из боросиликатного стекла 3.3 SIMAX®. Чашки с разделенным дном пригодны для сравнительных тестов.

Типичное применение: биология, здравоохранение, культивирование микроорганизмов, микроскопия.

Cat. No. 2298

Catalog No. Кат. №	d1 (mm) d1 (мм)	d2 (mm) d2 (мм)	h (mm) h (мм)	Balení (kus) Упаковка (шт.)
1632491007080	80	75	15	24
1632491007100	100	94	20	12
1632491007120	120	114	20	12

PN
70 0531



MISKA PETRIHO

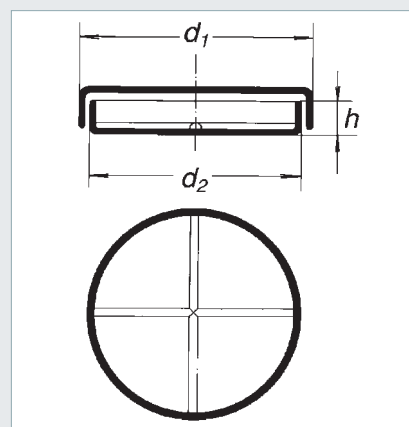
sodo sklo

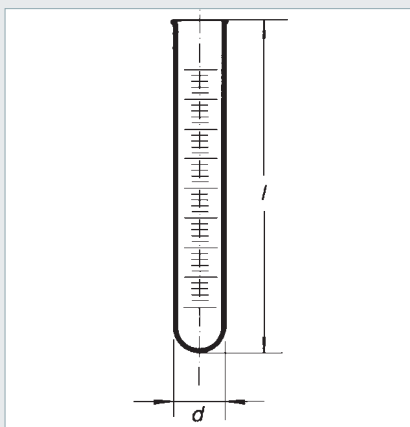
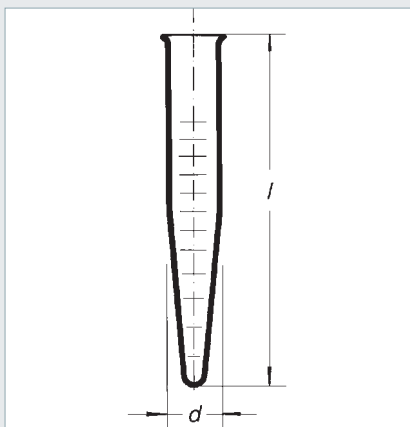
ЧАШКА ПЕТРИ

натриевое стекло

Cat. No. 2280

Catalog No. Кат. №	d1 (mm) d1 (мм)	h1 (mm) h1 (мм)	d2 (mm) d2 (мм)	h2 (mm) h2 (мм)	Balení (kus) Упаковка (шт.)
N555492002040	34.5	8.4	33	12	144
N555492003060	55.5	12.4	54	15	144
N555492003080	75.5	12.4	74	15	144
N555492003090	85.5	12.4	84	15	72
N555492001100	95.5	6.4	94	10	72
N555492003100	95.5	12.4	94	15	72
N555492004100	95.5	15.4	94	20	72
N555492004120	115	15.4	114	20	72
N555492005150	143	18.4	141	25	72
N555492006180	172.5	24.4	171	30	10
N555492006200	194.5	24.4	191.5	30	10
N555492008200	194.5	35.4	191.5	45	10





ZKUMAVKA CENTRIFUGAČNÍ

s dělenou stupnicí

Zkumavky jsou mechanicky odolnější. Jsou určeny pro použití v odstředivkách. Typické použití: Oddělení látek s vyšší hustotou odstředěním.

ПРОБИРКА ДЛЯ ЦЕНТРИФУГИ

со шкалой

Пробирки являются механически прочными. Предназначены для применения в центрифугах. Типичное применение: отделение веществ с более высокой плотностью центрифугированием.

Cat. No. 3822

Catalog No. Кат. №	Kapacita (ml) Емкость (мл)	d (mm) d (мм)	l (mm) l (мм)	Balení (kus) Упаковка (шт.)
1632437210819	10	17	120	50
1632437210821	15	18	140	50
1632437210823	25	24	150	50

CSN EN
ISO 4142

ZKUMAVKA REAGENČNÍ

s vyhnutým okrajem a dělenou stupnicí

Zkumavky jsou tenkostěnné. Stupnice umožňuje odečet objemu.

ПРОБИРКА РЕАГЕНТНАЯ

с выгнутым краем и шкалой

Пробирки тонкостенные. Шкала позволяет производить отсчет объема.

Cat. No. 7832

Catalog No. Кат. №	Kapacita (ml) Емкость (мл)	Stupnice масштаб	d (mm) d (мм)	l (mm) l (мм)	Balení (kus) Упаковка (шт.)
1632437010719	10	0.1	13	150	50
1632437010721	15	0.1	15	160	50
1632437010822	20	0.2	17	160	50
1632437010823	25	0.2	17	190	50
1632437010925	50	0.5	22	250	50

CSN EN
ISO 4142

ZKUMAVKA KALIBROVANÁ

s NZ 14/15 a skleněnou zátkou

Kalibrované zkumavky jsou opatřeny odměrnou stupnicí. Skleněná zátká s normalizovaným zábřusem zaručuje těsnost. Jsou vhodné i pro uložení menších množství látek.

ПРОБИРКА КАЛИБРОВАННАЯ

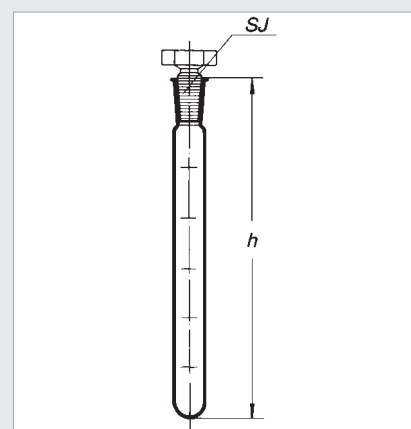
с НП 14/15 и стеклянной пробкой

Калиброванные пробирки снабжены мерной шкалой. Стеклянная пробка с нормализованной притиркой гарантирует герметичность. Пригодны также для хранения небольших количеств различных веществ.

Cat. No. 7841

Catalog No. Кат. №	Capacita (ml) Емкость (мл)	SJ (mm) SJ (мм)	h (mm) h (мм)	Balení (kus) Упаковка (шт.)
1632437860297	25	14/15	190	50

CSN EN
ISO 4142



ZKUMAVKA S KULATÝM DNEM

a rovným okrajem

Rovný okraj zkumavek je vhodný pro uzávěr typu Kapsenberg. Typické použití: kultivace a uložení kultur v mikrobiologii.

ПРОБИРКА КРУГЛОДОННАЯ

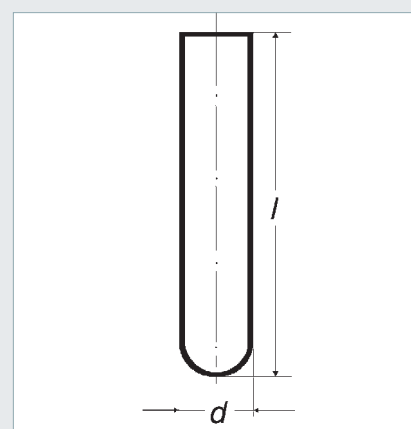
и ровным краем

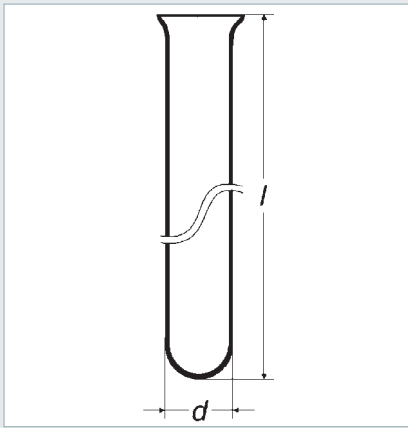
Ровный край пробирок пригоден для крышек Капсенберга. Типичное применение: культивирование и хранение культур в микробиологии.

CSN EN
ISO 4142

Cat. No. 3840

Catalog No. Кат. №	d (mm) d (мм)	l (mm) l (мм)	t (mm) t (мм)	Balení (kus) Упаковка (шт.)
1632422008107	8	70	1.0	100
1632422010107	10	75	1.0	100
1632422010110	10	100	1.0	100
1632422012107	12	75	1.0	100
1632422012110	12	100	1.0	100
1632422014113	14	130	1.0	100
1632422016115	16	150	1.2	100
1632422016116	16	160	1.2	100
1632422018118	18	180	1.2	100
1632422020115	20	150	1.2	100
1632422020118	20	180	1.2	100
1632422024115	24	150	1.2	50
1632422024120	24	200	1.2	50
1632422030120	30	200	1.4	50





ZKUMAVKA S KULATÝM DNEM

a vyhnutým okrajem

Vyhnutý okraj usnadňuje manipulaci s obsahem.

ПРОБИРКА КРУГЛОДОННАЯ

и выгнутым краем

Выгнутый край облегчает обращение с содержимым.

Cat. No. 7830

Catalog No. Кат. №	d (mm) d (мм)	l (mm) l (мм)	t (mm) t (мм)	Balení (kus) Упаковка (шт.)
1632422108107	8	70	1.0	100
1632422110107	10	75	1.0	100
1632422110110	10	100	1.0	100
1632422112107	12	75	1.0	100
1632422112110	12	100	1.0	100
1632422114113	14	130	1.0	50
1632422114114	14	140	1.0	50
1632422116115	16	150	1.2	100
1632422116116	16	160	1.2	100
1632422118115	18	150	1.2	50
1632422118118	18	180	1.2	100
1632422120115	20	150	1.2	100
1632422120118	20	180	1.2	100
1632422124115	24	150	1.2	50
1632422124120	24	200	1.2	50
1632422130120	30	200	1.4	50

CSN EN
ISO 4142

POZNÁMKY/ ПРИМЕЧАНИЯ

ZKUMAVKA SE ŠPIČATÝM DNEM

a rovným okrajem, kónická

Zkumavky s kuželovým dnem zvýrazňují odečet množství sedimentu.

Cat. No. 3820

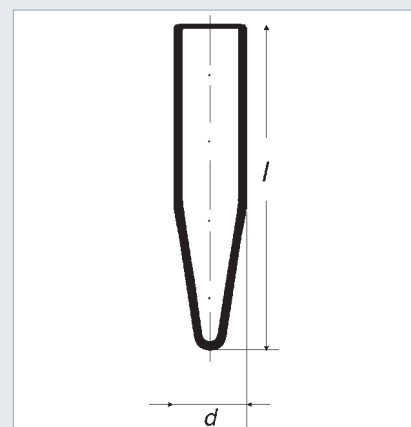
Catalog No. Кат. №	d (mm) d (мм)	l (mm) l (мм)	t (mm) t (мм)	Balení (kus) Упаковка (шт.)
1632422409210	9	100	1.5	50
1632422414208	14	80	1.5	50
1632422416212	16	120	1.8	50

CSN EN
ISO 4142

ПРОБИРКА С ОСТРОКОНЕЧНЫМ ДНОМ

и ровным краем, коническая

Пробирки с коническим дном выделяют отсчет количества осадка.



ZKUMAVKA SE ŠPIČATÝM DNEM

a vyhnutým okrajem, kónická

Zkumavky s kuželovým dnem zvýrazňují odečet množství sedimentu.

Cat. No. 3821

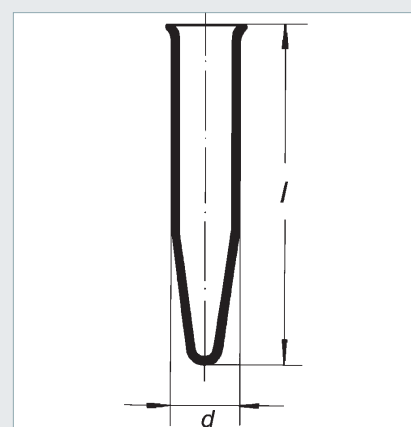
Catalog No. Кат. №	d (mm) d (мм)	l (mm) l (мм)	t (mm) t (мм)	Balení (kus) Упаковка (шт.)
1632422514210	14	100	1.5	50
1632422514212	14	120	1.5	50
1632422515108	15	80	1.2	50
1632422515110	15	100	1.2	50
1632422516210	16	100	1.8	50
1632422516212	16	120	1.8	50
1632422517112	17	120	1.2	50

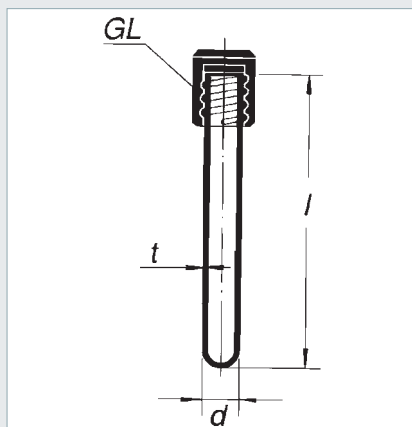
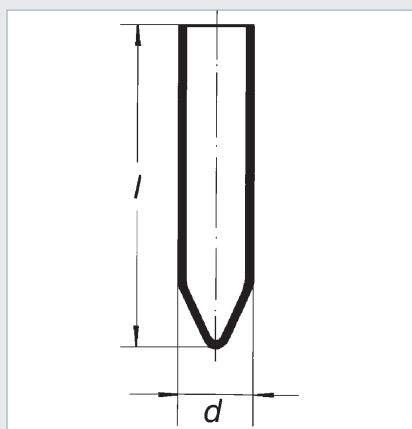
CSN EN
ISO 4142

ПРОБИРКА С ОСТРОКОНЕЧНЫМ ДНОМ

и выгнутым краем, коническая

Пробирки с коническим дном выделяют отсчет количества осадка.





ZKUMAVKA SE ŠPIČATÝM DNEM

a rovným okrajem, centrifugací

Zkumavky s kuželovým dnem zvýrazňují odečet množství sedimentu. Jsou určeny pro použití v odstředivkách.

ПРОБИРКА С ОСТРОКОНЕЧНЫМ ДНОМ

и ровным краем, для центрифуги

Пробирки с коническим дном выделяют отсчет количества осадка. Предназначены для применения в центрифугах.

Cat. No. 2801

Catalog No. Кат. №	d (mm) d (мм)	l (mm) l (мм)	t (mm) t (мм)	Balení (kus) Упаковка (шт.)
1632422417290	17	98	1.8	50
1632422424290	24	98	1.8	50
1632422436290	36	98	2.0	50
1632422440211	40	115	2.3	50

CSN EN
ISO 4142

ZKUMAVKA S KULATÝM DNEM

a GL

Rovný okraj zkumavek je vhodný pro uzávěr typu Kapsenberg. Závit pro plastový šroubový uzávěr. Zkumavky jsou velmi vhodné pro kultivaci mikroorganismů.

Typické použití: kultivace a uložení kultur mikroorganismů.

ПРОБИРКА КРУГЛОДОННАЯ

с GL

Rovný kraj probírek пригоден для крышек Капсенберга. Резьба для пластмассовой винтовой крышки. Пробирки пригодны для культивирования микроорганизмов.

Типичное применение: культивирование и хранение культур микроорганизмов.

Cat. No. 3830

Catalog No. Кат. №	d (mm) d (мм)	l (mm) l (мм)	t (mm) t (мм)	GL	Balení (kus) Упаковка (шт.)
1632422631610	16	100	1.8	18	100
1632422631612	16	120	1.8	18	100
1632422631616	16	160	1.8	18	100
1632422631618	16	180	1.8	18	100

CSN EN
ISO 4142

ZKUMAVKA NA VZORKY

s matovaným štítkem a zátkou NZ

Zkumavky se zabroušenou skleněnou zátkou a štítkem pro popis. Vhodné pro uložení menších množství substancí.

ПРОБИРКА ДЛЯ ОБРАЗЦОВ

с матовой табличкой и пробкой НП

Пробирки с притертой стеклянной пробкой и табличкой для надписи. Пригодны для хранения небольших количеством веществ.

Cat. No. 8547

Catalog No. Кат. №	d (mm) d (мм)	l (mm) l (мм)	t (mm) t (мм)	SJ	Balení (kus) Упаковка (шт.)
1632422811621	16	150	1.8	12/21	50
1632422811821	18	180	1.8	14/23	50
1632422812222	22	150	1.8	19/26	50
1632422812221	22	200	1.8	19/26	50
1632422813421	34	200	2.0	29/32	16

CSN EN
ISO 4142

ZKUMAVKA S KULATÝM DNEM

a kovovým uzávěrem

Tenkostěnné zkumavky s kuželovým hrdlem a kovovým uzávěrem.

ПРОБИРКА КРУГЛОДОННАЯ

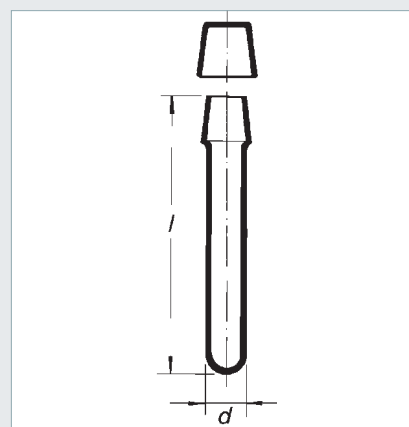
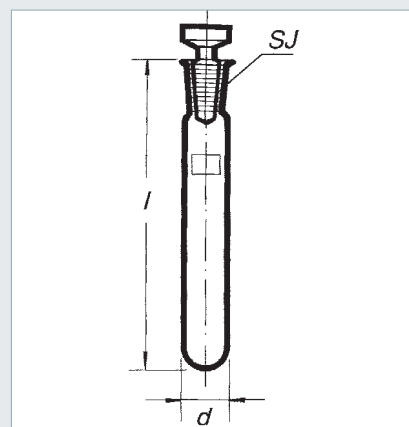
с металлической крышкой

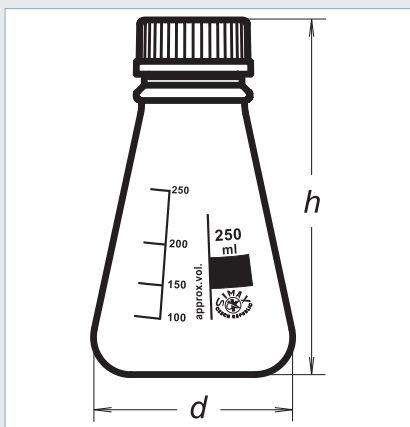
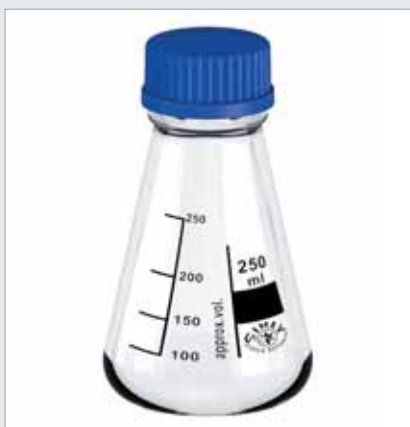
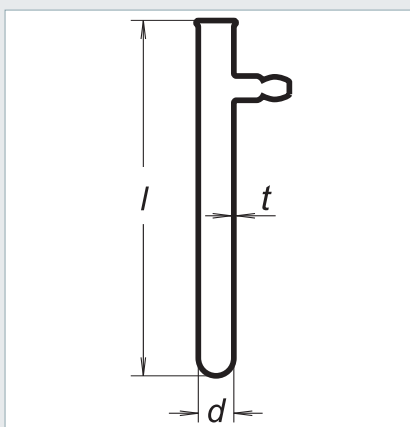
Тонкостенные пробирки с конической горловиной и металлической крышкой.

Cat. No. 7834

Catalog No. Кат. №	d (mm) d (мм)	l (mm) l (мм)	t (mm) t (мм)	Balení (kus) Упаковка (шт.)
1632422821711	17	120	1.2	100
1632422821712	17	160	1.2	100

CSN EN
ISO 4142





ODSÁVACÍ ZKUMAVKA

Zkumavky s tlustší stěnou a bočním vývodem, vhodné pro odsávání.

ПРОБИРКА ДЛЯ ОТ- САСЫВАНИЯ

Пробирки с более толстой стенкой и боковым выводом, пригодны для отсасывания.

Cat. No. 7835

Catalog No. Кат. №	d (mm) d (мм)	l (mm) l (мм)	t (mm) t (мм)	Balení (kus) Упаковка (шт.)
1632422831621	16	160	1.8	100

CSN EN
ISO 4142

LÁHEV PODLE ERLENMEYERA

s GL 45

БУТЫЛЬ ЭРЛЕНМЕЙЕРА

c GL 45

Cat. No. 8023 GL **NEW**

Catalog No. Кат. №	Capacita (ml) Емкость (мл)	d (mm) d (мм)	h (mm) h (мм)	Balení (kus) Упаковка (шт.)
1632414941250	250	85	150	10
1632414941500	500	105	185	10
1632414941940	1000	131	225	10
1632414941950	2000	160	290	10

TP
12/70

BAFFLED LÁHEV PODLE ERLENMEYERA

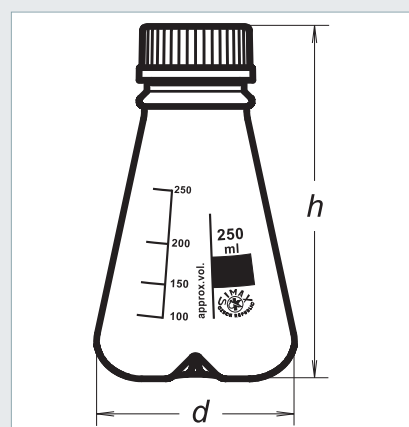
s GL 45

БУТЫЛЬ ЭРЛЕНМЕЙЕРА BAFFLED

c GL 45

Cat. No. 8023 GLS		NEW		
Catalog No. Кат. №	Capacita (ml) Емкость (мл)	d (mm) d (мм)	h (mm) h (мм)	Balení (kus) Упаковка (шт.)
1632414931250	250	85	150	10
1632414931500	500	105	185	10
1632414931940	1000	131	225	10
1632414931950	2000	160	290	10

TP
12/70



BAŇKA NA KULTURY PODLE ROUXE

hrdlo uprostřed

Ploché láhve s velkou plochu pro živnou
půdu stejnoměrné tloušťky.
Typické použití: příprava kultur na živné
půdě v mikrobiologii.

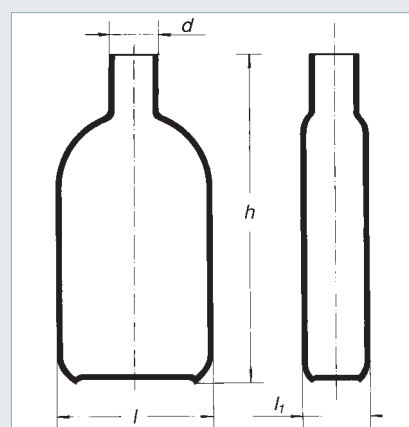
СКЛЯНКА ДЛЯ КУЛЬТУР РОУКСА

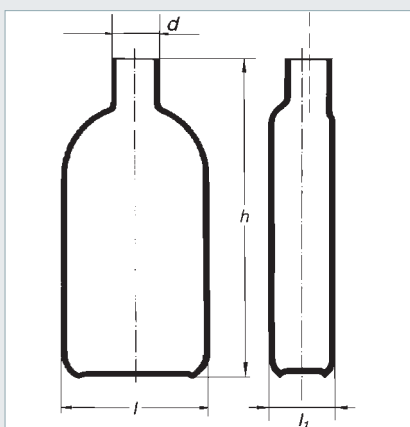
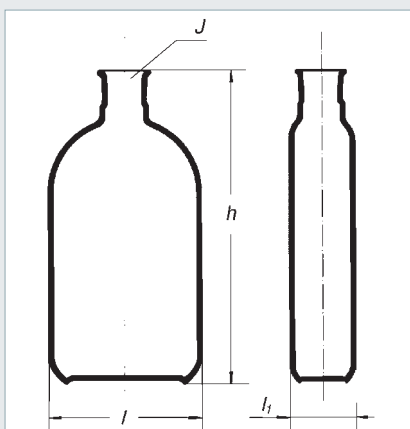
горловина посередине

Плоские бутылки с большой поверх-
ностью для питательной среды рав-
номерной толщины.
Типичное применение: подготов-
ка культур в питательной среде в
микробиологии.

Cat. No. 70						
Catalog No. Кат. №	Capacita (ml) Емкость (мл)	l (mm) l (мм)	l1 (mm) l1 (мм)	h (mm) h (мм)	d (mm) d (мм)	Balení (kus) Упаковка (шт.)
1632411502100	75	60	25	125	20	10
1632411502300	250	80	35	180	25	16
1632411502500	450	95	42	195	30	8
1632411502942	1000	120	55	255	32	6
1632411502950	2000	150	70	320	40	5

PN
70 6812





BAŇKA NA KULTURY PODLE ROUXE

hrdlo uprostřed tvarováno na NZ

Ploché láhve s velkou plochu pro živnou půdu. Hrdlo pro normalizovaný zábrus. Typické použití: příprava kultur na živné půdě v mikrobiologii.

СКЛЯНКА ДЛЯ КУЛЬТУР РОУКСА

горловина посередине формовано на НП

Плоские бутылки с большой поверхностью для питательной среды. Горловина для нормализованной притирки.

Типичное применение: подготовка культур в питательной среде в микробиологии.

Cat. No. 70 T

Catalog No. Кат. №	Kapacita (ml) Емкость (мл)	l (mm) l (мм)	l1 (mm) l1 (мм)	h (mm) h (мм)	d (mm) d (мм)	Balení (kus) Упаковка (шт.)
1632411507100	75	60	25	125	14/15	10
1632411507300	250	80	35	180	19/17	16
1632411507500	450	95	42	195	24/20	8
1632411507942	1000	120	55	255	24/20	6
1632411507950	2000	150	70	320	29/22	5

PN
70 6812

BAŇKA NA KULTURY PODLE ROUXE

hrdlo na straně

Ploché láhve s velkou plochu pro živnou půdu. Typické použití: příprava kultur na živné půdě v mikrobiologii.

СКЛЯНКА ДЛЯ КУЛЬТУР РОУКСА

горловина сбоку

Плоские бутылки с большой поверхностью для питательной среды. Типичное применение: подготовка культур в питательной среде в микробиологии.

Cat. No. 70 A

Catalog No. Кат. №	Kapacita (ml) Емкость (мл)	l (mm) l (мм)	l1 (mm) l1 (мм)	h (mm) h (мм)	d (mm) d (мм)	Balení (kus) Упаковка (шт.)
1632411503300	250	80	35	180	25	16
1632411503500	450	95	42	195	30	8
1632411503942	1000	120	55	255	32	6
1632411503950	2000	150	70	320	40	5

PN
70 6812

BAŇKA NA KULTURY PODLE ROUXE

hrdlo vyosené tvarováno na NZ

Ploché láhve s velkou plochu pro živnou půdu. Hrdlo pro normalizovaný zábrus. Typické použití: příprava kultur na živné půdě v mikrobiologii.

СКЛЯНКА ДЛЯ КУЛЬТУР РОУКСА

горловина соосная формовано на НП

Плоские бутылки с большой поверхностью для питательной среды. Горловина для нормализованной притирки. Типичное применение: подготовка культур в питательной среде в микробиологии.

Cat. No. 70 A/T

Catalog No. Кат. №	Capacita (ml) Емкость (мл)	l (mm) l (мм)	l1 (mm) l1 (мм)	h (mm) h (мм)	J	Balení (kus) Упаковка (шт.)
1632411508300	250	80	35	180	19/17	16
1632411508500	450	95	42	195	24/20	8
1632411508942	1000	120	55	255	24/20	6

PN
70 6812

BAŇKA NA KULTURY PODLE BLACKA

Lahev hranatá s NZ.

Typické použití: příprava kultur na živné půdě v mikrobiologii.

СКЛЯНКА ДЛЯ КУЛЬТУР БЛЭКА

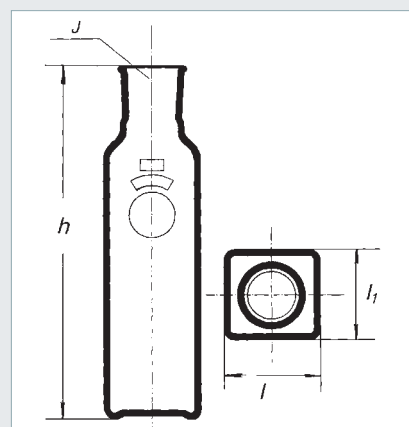
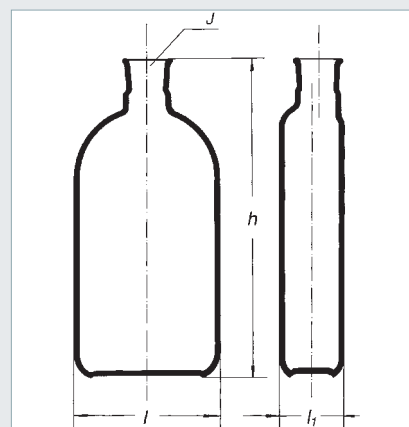
Бутыль многогранная с НП.

Типичное применение: подготовка культур в питательной среде в микробиологии.

Cat. No. 3120

Catalog No. Кат. №	Capacita (ml) Емкость (мл)	l (mm) l (мм)	l1 (mm) l1 (мм)	h (mm) h (мм)	j (mm) j (мм)	Balení (kus) Упаковка (шт.)
1632411510151	150	45	45	155	24/20	12
1632411510200	200	45	45	175	24/20	12

PN
70 6812





ODMĚRNÉ SKLO

МЕРНОЕ СТЕКЛО



ODMĚRNÉ SKLO

Odměrné sklo se vyrábí se zvýšenou pečlivostí, protože jen tak je možno dosáhnout stabilní kvality a zaručované přesnosti.

Dodává se ve dvou třídách přesnosti: ve třídě A (nejvyšší) a ve třídě B (běžné). Odměrné baňky a válce jsou kalibrovány na dolítí (IN), pipety a byrety na vylití (EX). Pro přesnou práci je třeba dodržovat pracovní teplotu, protože tepelná roztažnost ovlivňuje přesnost daleko více, než zaručená tolerance přesnosti odečítání a kalibrace. Pro zachování přesnosti odměrného skla se nesmí ohřívat nad +180 °C. Rovněž ohřívání a ochlazování musí být pomalé, aby nedošlo k lomu skla.

МЕРНОЕ СТЕКЛО

Мерное стекло изготавливается с повышенной тщательностью, так как только так можно достичь стабильного качества и гарантированной точности.

Стекло поставляется двух классов точности: класс А (самый высший) и класс В (стандартный). Мерные колбы и цилиндры калиброваны на заливку (IN), пипетки и бюретки на выливание (EX). Для точной работы необходимо соблюдать рабочую температуру, так как тепловое расширение влияет на точность намного больше, чем гарантированный допуск точности вычитания и калибровки. Для поддержания точности мерного стекла оно не должно нагреваться более +180°C. А также нагревание и охлаждение должны быть медленными, чтобы не произошло разрушения стекла.

BAŇKA ODMĚRNÁ

s vyhnutým okrajem, bez zátky, třída A

Kalibrace na dolítí (IN) při referenční teplotě +20 °C.

Třída přesnosti A.

Typické použití: přesné odměření objemu kapaliny, příprava a uložení standardních roztoků.

КОЛБА МЕРНАЯ

с изогнутым краем, без пробки, класс А

Калибровка на заливку (IN) при эталонной температуре +20°C.

Класс точности А.

Типичное применение: точное измерение объема жидкостей, подготовка и хранение стандартных растворов.

Cat. No. 1502 A

Catalog No. Кат. №	Capacita (ml) Емкость (мл)	Accuracy limits ±ml	d (mm) d (мм)	h (mm) h (мм)	Balení (kus) Упаковка (шт.)
1632431011018	5	0.025	22	70	10
1632431011019	10	0.025	27	90	10
1632431011023	25	0.040	40	110	10
1632431011025	50	0.060	50	140	10
1632431011030	100	0.100	60	170	10
1632431011037	200	0.150	75	210	10
1632431011038	250	0.150	80	220	10
1632431011043	500	0.250	100	260	10
1632431011044	1000	0.400	125	300	10
1632431011046	2000	0.600	160	370	6

ISO
1042

BAŇKA ODMĚRNÁ

s vyhnutým okrajem, bez zátky, třída B

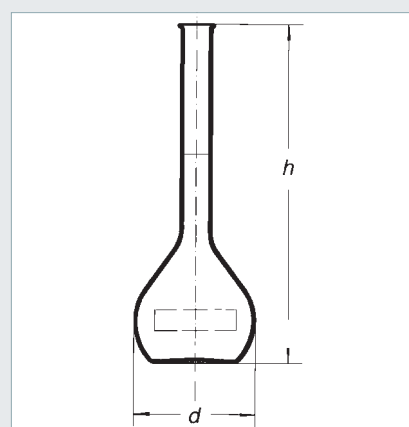
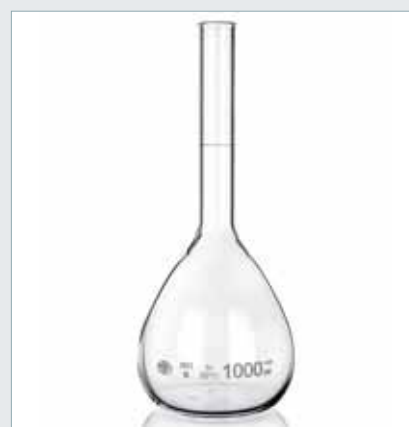
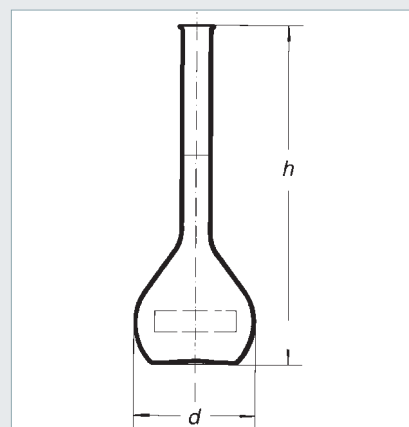
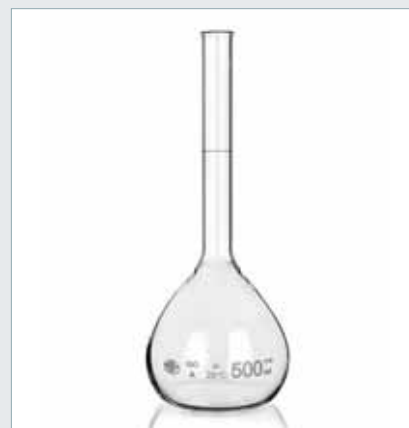
КОЛБА МЕРНАЯ

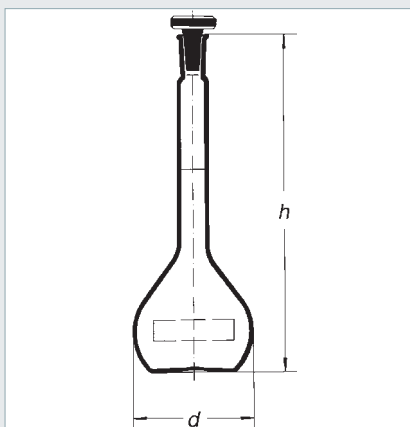
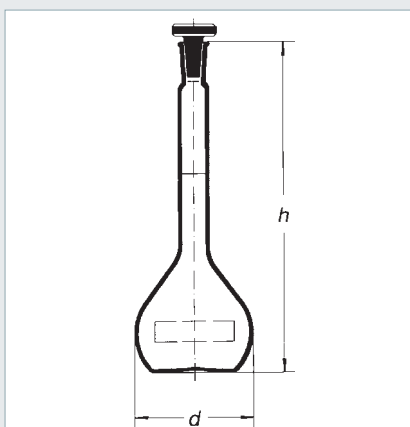
с изогнутым краем, без пробки, класс В

Cat. No. 1502 B

Catalog No. Кат. №	Capacita (ml) Емкость (мл)	Accuracy limits ±ml	d (mm) d (мм)	h (mm) h (мм)	Balení (kus) Упаковка (шт.)
1632431031018	5	0.05	22	70	10
1632431031019	10	0.05	27	90	10
1632431031023	25	0.08	40	110	10
1632431031025	50	0.12	50	140	10
1632431031030	100	0.20	60	170	10
1632431031037	200	0.30	75	210	10
1632431031038	250	0.30	80	220	10
1632431031043	500	0.50	100	260	10
1632431031044	1000	0.80	125	300	10
1632431031046	2000	1.20	160	370	6

ISO
1042





BAŇKA ODMĚRNÁ

s NZ a skleněnou zátkou, třída A

МЕРНАЯ КОЛБА

НП стеклянной пробкой, класс А

Cat. No. 1503 AS

Catalog No. Кат. №	Capacity (ml) Емкость (мл)	Accuracy limits \pm ml	d (mm) d (мм)	h (mm) h (мм)	SJ	Balení (kus) Упаковка (шт.)
1632431071018	5	0.025	22	70	7/16	10
1632431071019	10	0.025	27	90	7/16	10
1632431071023	25	0.040	40	110	10/19	10
1632431071025	50	0.060	50	140	12/21	10
1632431071030	100	0.100	60	170	12/21	10
1632431071037	200	0.150	75	210	14/23	10
1632431071038	250	0.150	80	220	14/23	10
1632431071043	500	0.250	100	260	19/26	10
1632431071044	1000	0.400	125	300	24/29	10
1632431071046	2000	0.600	160	370	29/32	6

ISO
1042

BAŇKA ODMĚRNÁ

s NZ hnědá a skleněnou zátkou hnědou

МЕРНАЯ КОЛБА

с НП коричневая и коричневой
стеклянной пробкой

Cat. No. 1503 AS/H

Catalog No. Кат. №	Capacity (ml) Емкость (мл)	Accuracy limits \pm ml	d (mm) d (мм)	h (mm) h (мм)	SJ	Balení (kus) Упаковка (шт.)
1632431371018	5	0.025	22	70	7/16	10
1632431371019	10	0.025	27	90	7/16	10
1632431371023	25	0.040	40	110	10/19	10
1632431371025	50	0.060	50	140	12/21	10
1632431371030	100	0.100	60	170	12/21	10
1632431371037	200	0.150	75	210	14/23	10
1632431371038	250	0.150	80	220	14/23	10
1632431371043	500	0.250	100	260	19/26	10
1632431371044	1000	0.400	125	300	24/29	10
1632431371046	2000	0.600	160	370	29/32	6

ISO
1042

BAŇKA ODMĚRNÁ

s NZ a skleněnou zátkou,
certifikát konformity

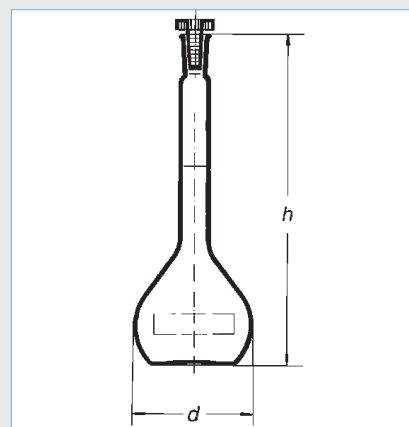
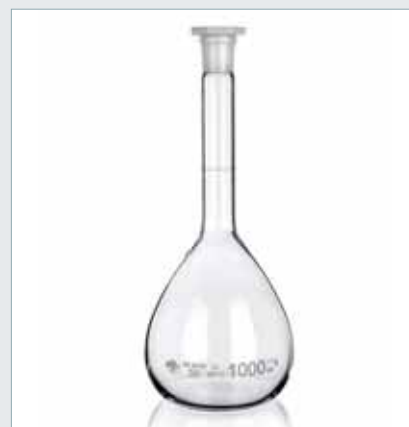
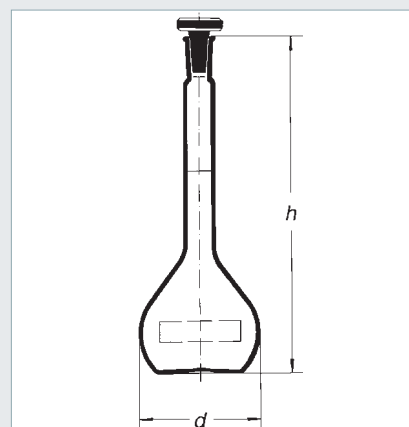
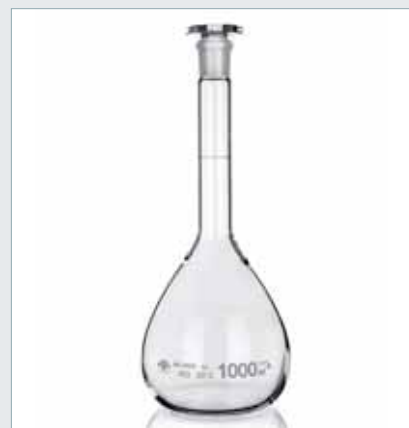
МЕРНАЯ КОЛБА

с НП и стеклянной пробкой,
сертификат соответствия

Cat. No. 1503 ASC

Catalog No. Кат. №	Capacita (ml) Емкость (мл)	Accuracy limits ±ml	d (mm) d (мм)	h (mm) h (мм)	SJ	Balení (kus) Упаковка (шт.)
1632431635018	5	0.025	22	70	7/16	10
1632431635019	10	0.025	27	90	7/16	10
1632431635023	25	0.040	40	110	10/19	10
1632431635025	50	0.060	50	140	12/21	10
1632431635030	100	0.100	60	170	12/21	10
1632431635037	200	0.150	75	210	14/23	10
1632431635038	250	0.150	80	220	14/23	10
1632431635043	500	0.250	100	260	19/26	10
1632431635044	1000	0.400	125	300	24/29	10
1632431635046	2000	0.600	160	370	29/32	6

ISO
1042



BAŇKA ODMĚRNÁ

s NZ a plastovou zátkou, třída A

Kalibrace na dolítí (IN) při referenční
teplotě +20 °C.

Třída přesnosti A.

Typické použití: přesné odměření obje-
mu kapaliny, příprava a uložení stan-
dardních roztoků.

МЕРНАЯ КОЛБА

с НП и пластмассовой пробкой,
класс А

Калибровка на заливку (IN) при эта-
лонной температуре +20°C.

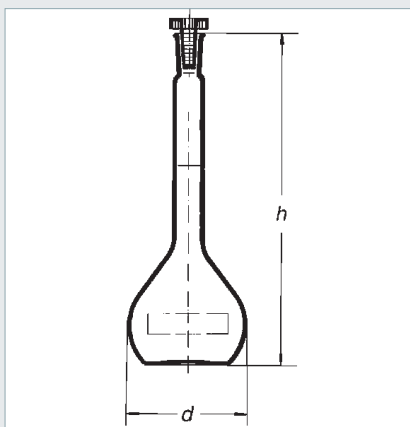
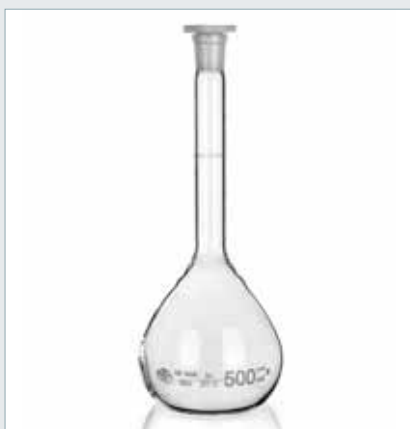
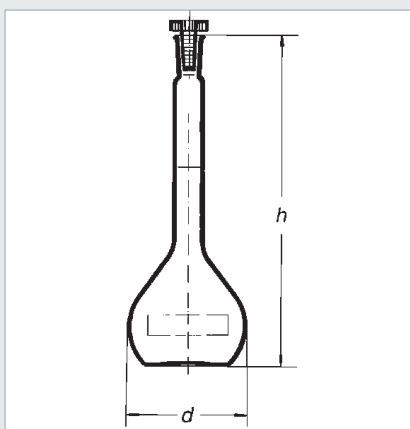
Класс точности А.

Типичное применение: точное
измерение объема жидкостей, под-
готовка и хранение стандартных
растворов.

Cat. No. 1503 APN

Catalog No. Кат. №	Capacita (ml) Емкость (мл)	Accuracy limits ±ml	d (mm) d (мм)	h (mm) h (мм)	SJ	Balení (kus) Упаковка (шт.)
1632431622018	5	0.025	22	70	7/16	10
1632431622019	10	0.025	27	90	7/16	10
1632431622023	25	0.040	40	110	10/19	10
1632431622025	50	0.060	50	140	12/21	10
1632431622030	100	0.100	60	170	12/21	10
1632431622037	200	0.150	75	210	14/23	10
1632431622038	250	0.150	80	220	14/23	10
1632431622043	500	0.250	100	260	19/26	10
1632431622044	1000	0.400	125	300	24/29	10
1632431622046	2000	0.600	160	370	29/32	6

ISO
1042



BAŇKA ODMĚRNÁ HNĚDÁ

s NZ a plastovou zátkou, třída A

Kalibrace na dolití (IN) při referenční teplotě +20 °C.

Třída přesnosti A.

Typické použití: přesné odměření objemu kapaliny, příprava a uložení standardních roztoků.

КОЛБА МЕРНАЯ КОРИЧНЕВАЯ

с НП и пластмассовой пробкой, класс А

Калибровка на заливку (IN) при эталонной температуре +20°C.

Класс точности А.

Типичное применение: точное измерение объема жидкостей, подготовка и хранение стандартных растворов.

Cat. No. 1503 APN/H

Catalog No. Кат. №	Capacita (ml) Емкость (мл)	Accuracy limits ±ml	d (mm) d (мм)	h (mm) h (мм)	SJ	Balení (kus) Упаковка (шт.)
1632431332018	5	0.025	22	70	7/16	10
1632431332019	10	0.025	27	90	7/16	10
1632431332023	25	0.040	40	110	10/19	10
1632431332025	50	0.060	50	140	12/21	10
1632431332030	100	0.100	60	170	12/21	10
1632431332037	200	0.150	75	210	14/23	10
1632431332038	250	0.150	80	220	14/23	10
1632431332043	500	0.250	100	260	19/26	10
1632431332044	1000	0.400	125	300	24/29	10
1632431332046	2000	0.600	160	370	29/32	6

BAŇKA ODMĚRNÁ

s NZ a plastovou zátkou NT, certifikát konformity

МЕРНАЯ КОЛБА

с НП и пластмассовой пробкой NT, сертификат соответствия

Cat. No. 1503 APNC

Catalog No. Кат. №	Capacita (ml) Емкость (мл)	Accuracy limits ±ml	d (mm) d (мм)	h (mm) h (мм)	SJ	Balení (kus) Упаковка (шт.)
1632431634018	5	0.025	22	70	7/16	10
1632431634019	10	0.025	27	90	7/16	10
1632431634023	25	0.040	40	110	10/19	10
1632431634025	50	0.060	50	140	12/21	10
1632431634030	100	0.100	60	170	12/21	10
1632431634037	200	0.150	75	210	14/23	10
1632431634038	250	0.150	80	220	14/23	10
1632431634043	500	0.250	100	260	19/26	10
1632431634044	1000	0.400	125	300	24/29	10
1632431634046	2000	0.600	160	370	29/32	6

ISO
1042

BAŇKA ODMĚRNÁ

s NZ a skleněnou zátkou, třída B

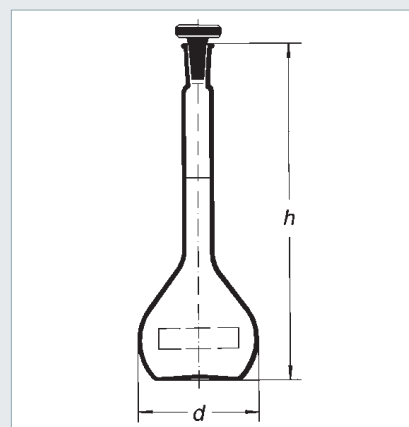
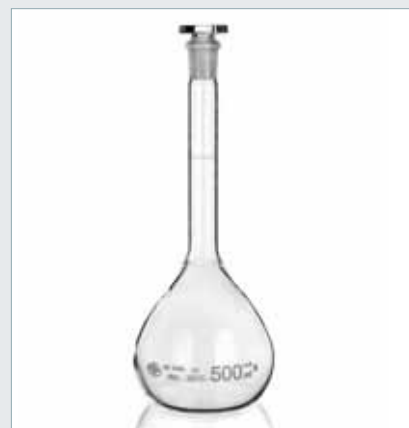
МЕРНАЯ КОЛБА

с НП и стеклянной пробкой,
класс В

Cat. No. 1503 BS

Catalog No. Кат. №	Capacita (ml) Емкость (мл)	Accuracy limits ±ml	d (mm) d (мм)	h (mm) h (мм)	SJ	Balení (kus) Упаковка (шт.)
1632431091018	5	0.050	22	70	7/16	10
1632431091019	10	0.050	27	90	7/16	10
1632431091023	25	0.080	40	110	10/19	10
1632431091025	50	0.120	50	140	12/21	10
1632431091030	100	0.200	60	170	12/21	10
1632431091037	200	0.300	75	210	14/23	10
1632431091038	250	0.300	80	220	14/23	10
1632431091043	500	0.500	100	260	19/26	10
1632431091044	1000	0.800	125	300	24/29	10
1632431091046	2000	1.200	160	370	29/32	6

ISO
1042



BAŇKA ODMĚRNÁ

s NZ a plastovou zátkou, třída B

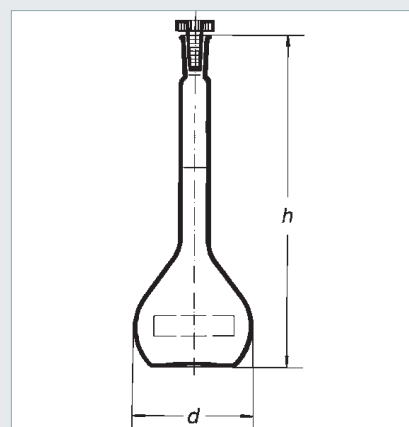
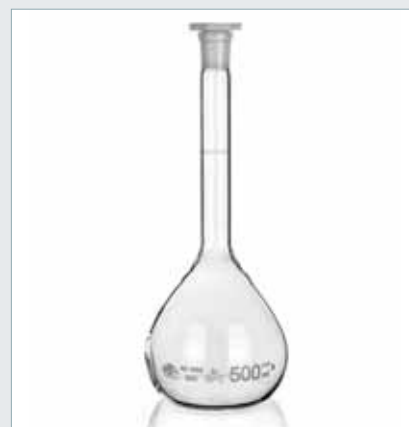
МЕРНАЯ КОЛБА

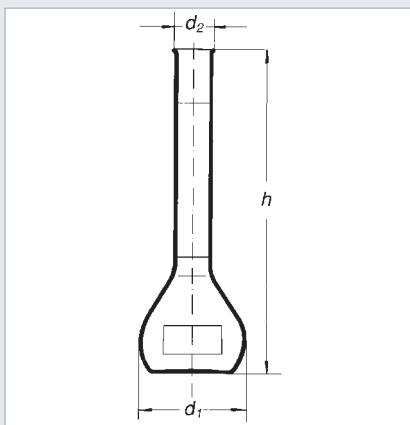
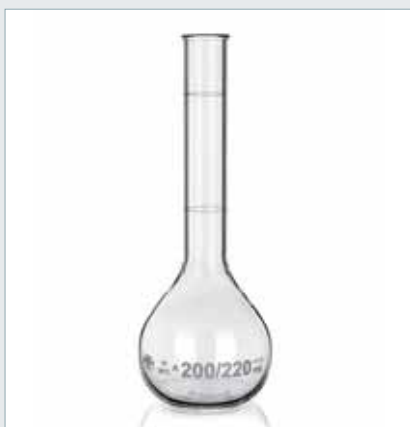
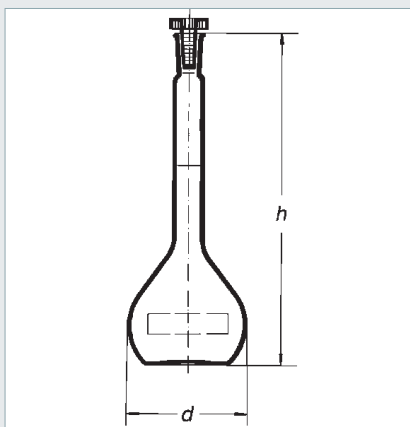
с НП и пластиковой пробкой,
класс В

Cat. No. 1503 BPN

Catalog No. Кат. №	Capacita (ml) Емкость (мл)	Accuracy limits ±ml	d (mm) d (мм)	h (mm) h (мм)	SJ	Balení (kus) Упаковка (шт.)
1632431642018	5	0.050	22	70	7/16	10
1632431642019	10	0.050	27	90	7/16	10
1632431642023	25	0.080	40	110	10/19	10
1632431642025	50	0.120	50	140	12/21	10
1632431642030	100	0.200	60	170	12/21	10
1632431642037	200	0.300	75	210	14/23	10
1632431642038	250	0.300	80	220	14/23	10
1632431642043	500	0.500	100	260	19/26	10
1632431642044	1000	0.800	125	300	24/29	10
1632431642046	2000	1.200	160	370	29/32	6
1632431642048	5000	2.400	217	470	34/35	2

ISO
1042





BAŇKA ODMĚRNÁ HNĚDÁ

s NZ a plastovou zátkou NT, třída B

КОЛБА МЕРНАЯ КОРИЧНЕВАЯ

с НП и пластиковой пробкой NT,
класс B

Cat. No. 1503 BPN/H

Catalog No. Кат. №	Kapacita (ml) Емкость (мл)	Accuracy limits ±ml	d (mm) d (мм)	h (mm) h (мм)	SJ	Balení (kus) Упаковка (шт.)
1632431342018	5	0.050	22	70	7/16	10
1632431342019	10	0.050	27	90	7/16	10
1632431342023	25	0.080	40	110	10/19	10
1632431342025	50	0.120	50	140	12/21	10
1632431342030	100	0.200	60	170	12/21	10
1632431342037	200	0.300	75	210	14/23	10
1632431342038	250	0.300	80	220	14/23	10
1632431342043	500	0.500	100	260	19/26	10
1632431342044	1000	0.800	125	300	24/29	10
1632431342046	2000	1.200	160	370	29/32	6

BAŇKA CUKROVARNICKÁ

se dvěma značkami

КОЛБА ДЛЯ ВАРКИ САХАРА

с двумя метками

Cat. No. 1509

Catalog No. Кат. №	Kapacita (ml) Емкость (мл)	d1 (mm) d1 (мм)	d2 (mm) d2 (мм)	h (mm) h (мм)	Balení (kus) Упаковка (шт.)
1632431510025	50/55	47.000	18	155	10
1632431510030	100/110	58.000	22	180	10
1632431510037	200/220	73.000	24	200	10

ISO
3507

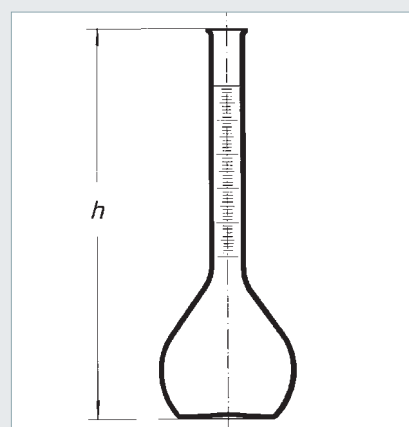
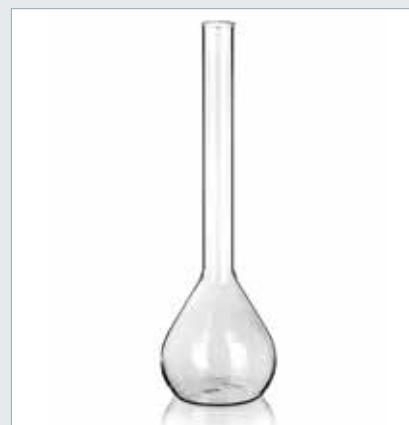
BAŇKA
S DĚLENÝM HRDLEM

КОЛБА СО ШКАЛОЙ
НА ГОРЛОВИНЕ

Cat. No. 1520

Catalog No. Кат. №	Capacity (ml) Емкость (мл)	h (mm) h (мм)	Valení (kus) Упаковка (шт.)
1632431560725	50 + 5	155	10
1632431560830	100 + 10	205	10
1632431560837	200 + 20	245	10
1632431560938	250 + 25	280	10
1632431561143	500 + 50	320	8
1632431561144	1000 + 100	400	6
1632431561145	1000 + 10	300	7

ISO
3507



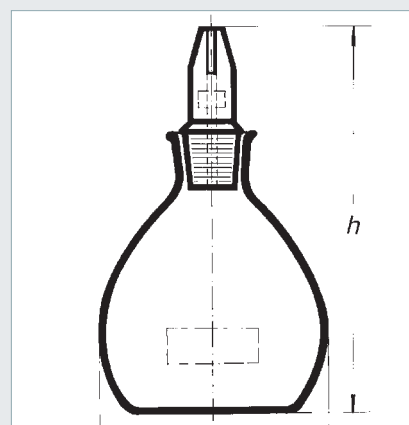
RYKNOMETR PODLE
GAY-LUSSACA

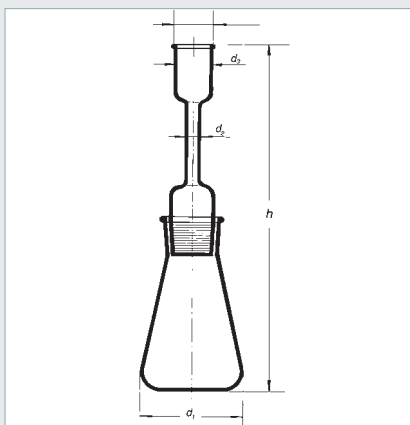
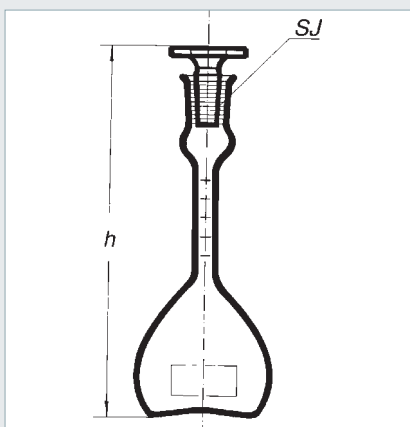
ПИКНОМЕТР
ГЕЙ-ЛЮССАКА

Cat. No. 1621

Catalog No. Кат. №	Capacity (ml) Емкость (мл)	Accuracy limits ±ml	d (mm) d (мм)	h (mm) h (мм)	SJ	Valení (kus) Упаковка (шт.)
1632431722019	10	1.000	27	55	7/11	10
1632431722023	25	2.000	40	75	10/13	10
1632431722025	50	3.000	50	85	10/13	10
1632431722030	100	5.000	57	100	10/13	10

ISO
3507





PYKNOMETR PODLE REISCHAUERA

se stupnicí

ПИКНОМЕТР РЕЙШАУЭРА

со шкалой

Cat. No. 1622

Catalog No. Кат. №	Capacity (ml) Емкость (мл)	h (mm) h (мм)	SJ	Ball (pcs) Упаковка (шт.)
1632431831023	25	105	10/13	10
1632431831025	50	115	10/13	10

ISO
3507

PYKNOMETR SILNIČNÍ

s nástavcem a nálevkou

ПИКНОМЕТР ДОРОЖНЫЙ

с насадкой и воронкой

Cat. No. 1627

Catalog No. Кат. №	Capacity (ml) Емкость (мл)	d1 (mm) d1 (мм)	d2 (mm) d2 (мм)	d3 (mm) d3 (мм)	h (mm) h (мм)	SJ	Ball (pcs) Упаковка (шт.)
1632431901720	500	105	10	40	355	45/40	8
1632431901740	1000	131	10	40	390	45/40	6

ISO
4788

VÁLEC ODMĚRNÝ VYSOKÝ

se šestihrannou patkou a výlevkou,
celokroužková stupnice,
modrá graduace, třída A

Stabilita polohy válce zajištěna velkou šestihrannou patkou. Stejněměrná tloušťka stěny válce vylučuje klínovou chybu odečtu. Kalibrace na dolítí (IN) při referenční teplotě +20 °C. Třída přesnosti A.

Typické použití: zásoba a zároveň odměřování různých objemů kapalin.

МЕРНЫЙ ЦИЛИНДР ВЫСОКИЙ

с шестигранным основанием и носиком, шкала по всей окружности, шкала синего цвета, класс A

Стабильность положения цилиндра обеспечена большим шестигранным основанием. Равномерная толщина стенки цилиндра исключает клиновую ошибку расчета. Калибровка на заливку (IN) при эталонной температуре +20°C. Класс точности A.

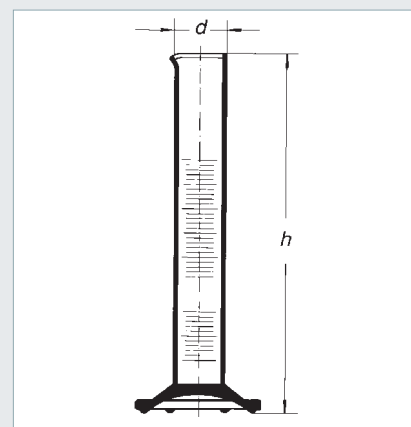
Типичное применение: хранение и одновременно отмеривание различных объемов жидкостей.

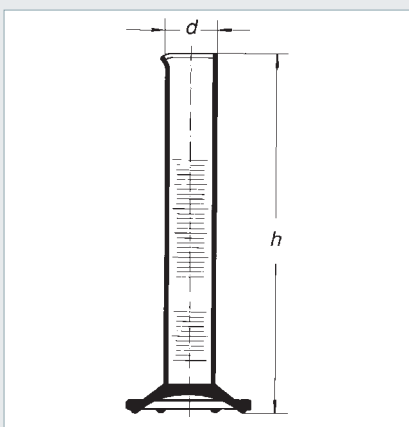
Cat. No. 1634 AM

Catalog No. Кат. №	Capacity (ml) Емкость (мл)	Accuracy limits \pm ml	Graduation division (mm)	d (mm) d (мм)	h (mm) h (мм)	Ball (pcs) Упаковка (шт.)
1632432110718	5	0.05	0.1	12.9	115	10
1632432110819	10	0.10	0.2	15.5	135	10
1632432110923	25	0.25	0.5	21.3	160	10
1632432111125	50	0.50	1.0	26.0	195	10
1632432111130	100	0.50	1.0	31.3	240	1
1632432111238	250	1.00	2.0	40.7	320	1
1632432111343	500	2.50	5.0	53.2	380	1
1632432111444	1000	5.00	10.0	67.0	465	1
1632432111546	2000	10.00	20.0	85.0	535	1

ISO
4788

POZNÁMKY/ПРИМЕЧАНИЯ





VÁLEC ODMĚRNÝ VYSOKÝ

se šestihrannou patkou a výlevkou,
bílá graduace, třída B

Stabilita polohy válce zajištěna velkou šestihrannou patkou. Stejnóměrná tloušťka stěny válce vylučuje klínovou chybu odečtu. Kalibrace na dolití (IN) při referenční teplotě +20 °C.

Třída přesnosti B.

Typické použití: zásoba a zároveň odměřování různých objemů kapalin.

МЕРНЫЙ ЦИЛИНДР ВЫСОКИЙ

с шестигранным основанием и носиком, шкала белого цвета, класс В

Стабильность положения цилиндра обеспечена большим шестигранным основанием. Равномерная толщина стенки цилиндра исключает клиновую ошибку расчета.

Калибровка на заливку (IN) при эталонной температуре +20°C. Класс точности В.

Типичное применение: хранение а одновременно отмеривание различных объемов жидкостей.

Cat. No. 1634 BB

Catalog No. Кат. №	Capacita (ml) Емкость (мл)	Accuracy limits \pm ml	Graduation division (mm)	d (mm) d (мм)	h (mm) h (мм)	Balení (kus) Упаковка (шт.)
1632432140718	5	0.10	0.1	12.9	115	10
1632432140819	10	0.20	0.2	15.5	140	10
1632432140923	25	0.50	0.5	21.3	165	10
1632432141125	50	1.00	1.0	26.0	195	10
1632432141130	100	1.00	1.0	31.3	250	1
1632432141238	250	2.00	2.0	40.7	330	1
1632432141343	500	5.00	5.0	53.2	385	1
1632432141444	1000	10.00	10.0	67.0	465	1
1632432141546	2000	20.00	20.0	85.0	535	1

ISO
4788

POZNÁMKY/ ПРИМЕЧАНИЯ

VÁLEC ODMĚRNÝ VYSOKÝ

se šestihrannou patkou a výlevkou,
hnědá graduace, třída B

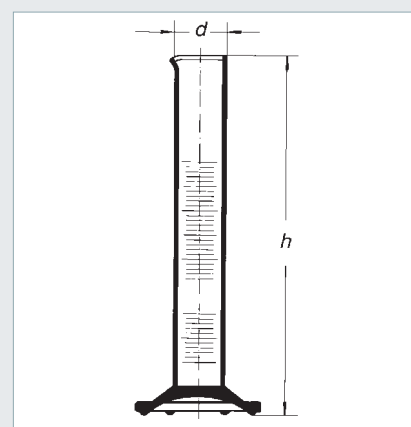
МЕРНЫЙ ЦИЛИНДР ВЫСОКИЙ

с шестигранной формой и носиком,
коричневый выпускной, класс B

Cat. No. 1634 BH

Catalog No. Кат. №	Capacity (ml) Емкость (мл)	Accuracy limits ±ml xxxxxxx	Graduation division (mm) xxxxxxx	d (mm) d (мм)	h (mm) h (мм)	Valení (kus) Упаковка (шт.)
1632432150718	5	0.10	0.1	12.9	115	10
1632432150819	10	0.20	0.2	15.5	135	10
1632432150923	25	0.50	0.5	21.3	160	10
1632432151125	50	1.00	1.0	26.0	195	10
1632432151130	100	1.00	1.0	31.3	240	1
1632432151238	250	2.00	2.0	40.7	320	1
1632432151343	500	5.00	5.0	53.2	380	1
1632432151444	1000	10.00	10.0	67.0	465	1
1632432151546	2000	20.00	20.0	85.0	535	1

ISO
4788



VÁLEC ODMĚRNÝ VYSOKÝ

s hnědou graduací

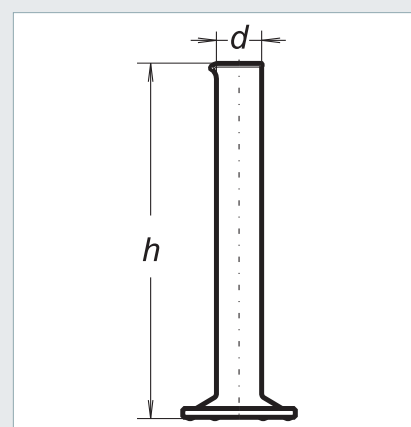
МЕРНЫЙ ЦИЛИНДР ВЫСОКИЙ

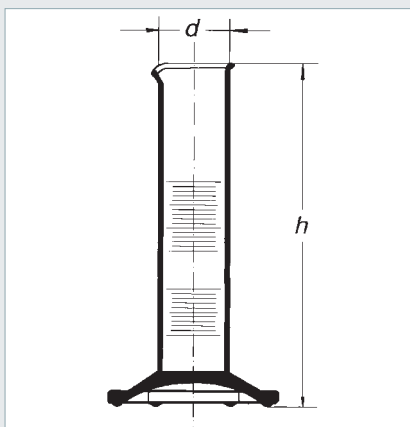
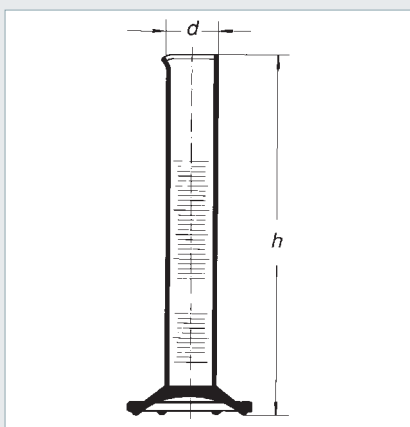
шкала коричневого цвета

Cat. No. 1634 BCH

Catalog No. Кат. №	Capacity (ml) Емкость (мл)	Accuracy limits ±ml	Graduation division (mm)	d (mm) d (мм)	h (mm) h (мм)	Valení (kus) Упаковка (шт.)
1632432160718	5	0.10	0.1	12.9	115	10
1632432160819	10	0.20	0.2	15.5	135	10
1632432160923	25	0.50	0.5	21.3	160	10
1632432161125	50	1.00	1.0	26.0	195	10
1632432161130	100	1.00	1.0	31.3	240	1
1632432161238	250	2.00	2.0	40.7	320	1
1632432161343	500	5.00	5.0	53.2	380	1
1632432161444	1000	10.00	10.0	67.0	465	1
1632432161546	2000	20.00	20.0	85.0	535	1

ISO
4788





VÁLEC ODMĚRNÝ

bez graduace

МЕРНЫЙ ЦИЛИНДР

без шкалы

Cat. No. 1634

Catalog No. Кат. №	Kapacita (ml) Емкость (мл)	d (mm) d (мм)	h (mm) h (мм)	Balení (kus) Упаковка (шт.)
1632432130018	5	12.9	115	10
1632432130019	10	15.5	135	10
1632432130023	25	21.3	160	10
1632432130025	50	26.0	195	10
1632432130030	100	31.3	240	10
1632432130038	250	40.7	320	10
1632432130043	500	53.2	380	10
1632432130044	1000	67.0	465	5
1632432130046	2000	85.0	535	4

ISO
4788

VÁLEC ODMĚRNÝ NÍZKÝ

se šestihannou patkou a výlevkou,
bílá graduace, třída B

МЕРНЫЙ ЦИЛИНДР НИЗКИЙ

с шестигранным основанием и
носиком, шкала белого цвета,
класс B

Cat. No. 1645 BB

Catalog No. Кат. №	Kapacita (ml) Емкость (мл)	Accuracy limits \pm ml	Graduation division (mm) xxxxxxx	d (mm) d (мм)	h (mm) h (мм)	Balení (kus) Упаковка (шт.)
1632432340818	5	0.20	0.2	15.5	90	10
1632432340919	10	0.50	0.5	21.3	100	10
1632432341123	25	1.00	1.0	25.0	125	10
1632432341125	50	1.00	1.0	29.9	150	10
1632432341230	100	2.00	2.0	40.7	170	10
1632432341338	250	5.00	5.0	53.2	235	10
1632432341443	500	10.00	10.0	67.0	280	8
1632432341544	1000	20.00	20.0	85.0	292	5
1632432711746	2000	50.00	50.0	105.0	420	6

VÁLEC ODMĚRNÝ NÍZKÝ

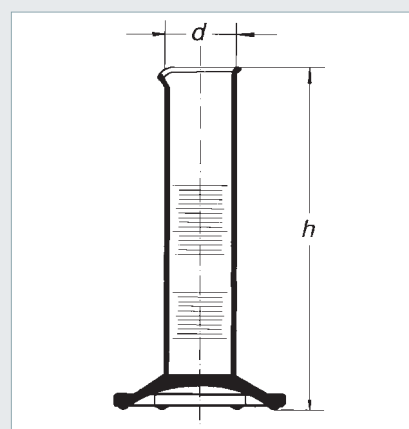
se šestihrannou patkou a výlevkou,
hnědá graduace, třída B

МЕРНЫЙ ЦИЛИНДР НИЗКИЙ

с шестигранным основанием и но-
сиком, шкала коричневого цвета,
класс B

Cat. No. 1645 BH

Catalog No. Кат. №	Capacita (ml) Емкость (мл)	Accuracy limits ±ml	Graduation division (mm)	d (mm) d (мм)	h (mm) h (мм)	Balení (kus) Упаковка (шт.)
1632432350818	5	0.20	0.2	15.5	90	10
1632432350919	10	0.50	0.5	21.3	100	10
1632432351123	25	1.00	1.0	25.0	125	10
1632432351125	50	1.00	1.0	29.9	150	10
1632432351230	100	2.00	2.0	40.7	170	10
1632432351338	250	5.00	5.0	53.2	235	10
1632432351443	500	10.00	10.0	67.0	280	8
1632432351544	1000	20.00	20.0	85.0	292	5
1632432721746	2000*	50.00	50.0	105.0	420	6



VÁLEC ODMĚRNÝ NÍZKÝ

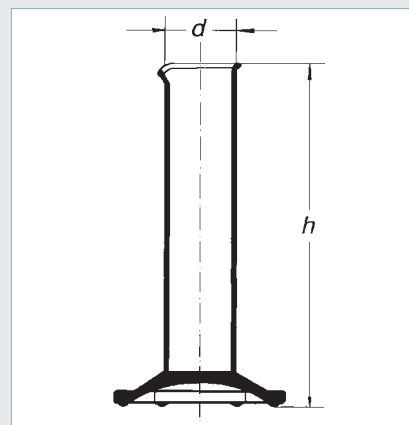
se šestihrannou patkou a výlevkou,
bez graduace

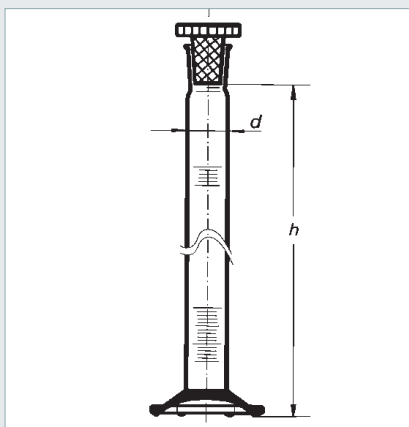
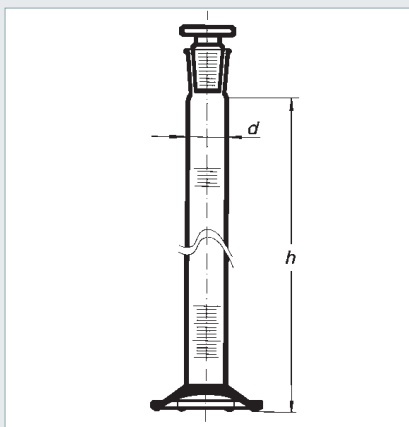
МЕРНЫЙ ЦИЛИНДР НИЗКИЙ

с шестигранным основанием и
носиком, без шкалы

Cat. No. 1645

Catalog No. Кат. №	Capacita (ml) Емкость (мл)	d (mm) d (мм)	h (mm) h (мм)	Balení (kus) Упаковка (шт.)
1632432330019	10	21.3	100	10
1632432330023	25	25.0	125	10
1632432330025	50	29.9	150	10
1632432330030	100	40.7	170	10
1632432330038	250	53.2	235	10
1632432330043	500	67.0	280	8
1632432330044	1000	85.0	292	5





VÁLEC ODMĚRNÝ

s NZ a skleněnou zátkou, celokroužková stupnice, modrá graduace, třída A

МЕРНЫЙ ЦИЛИНДР

с НП и стеклянной пробкой, шкала по всей окружности, шкала синего цвета, класс А

Cat. No. 1652 AMS

Catalog No. Кат. №	Capacita (ml) Емкость (мл)	Accuracy limits \pm ml	Graduation division (mm)	d (mm) d (мм)	h (mm) h (мм)	SJ	Balení (kus) Упаковка (шт.)
1632432210718	5	0.05	0.1	12.9	115	10/19	10
1632432210819	10	0.10	0.2	15.5	135	10/19	10
1632432210923	25	0.25	0.5	21.3	160	14/23	10
1632432211125	50	0.50	1.0	26.0	195	19/26	10
1632432211130	100	0.50	1.0	31.3	240	24/29	10
1632432211238	250	1.00	2.0	40.7	320	29/32	10
1632432211343	500	2.50	5.0	53.2	380	34/35	10
1632432211444	1000	5.00	10.0	67.0	465	45/40	4
1632432211546	2000	10.00	20.0	85.0	535	45/40	3

VÁLEC ODMĚRNÝ

s NZ a plastovou zátkou, modrá graduace, třída A

Stabilita polohy válce zajištěna velkou šestihrannou patkou. Stejněměrná tloušťka stěny válce vylučuje klínovou chybu odečtu. Kalibrace na dolítí (IN) při referenční teplotě +20 °C. Třída přesnosti A.

Typické použití: ředění roztoků, mísení několika složek v určených podílech.

МЕРНЫЙ ЦИЛИНДР

с НП и пластмассовой пробкой, шкала синего цвета, класс А

Стабильность положения цилиндра обеспечена большим шестигранным основанием. Равномерная толщина стенки цилиндра исключает клиновую ошибку расчета. Калибровка на заливку (IN) при эталонной температуре +20°C. Класс точности А.

Типичное применение: разведение растворов, смешивание нескольких компонентов в определенных долях.

ISO
4788

Cat. No. 1652 AMPN

Catalog No. Кат. №	Capacita (ml) Емкость (мл)	Accuracy limits \pm ml	Graduation division (mm)	d (mm) d (мм)	h (mm) h (мм)	SJ	Balení (kus) Упаковка (шт.)
1632432630018	5	0.05	0.1	12.9	115	10/19	10
1632432630019	10	0.10	0.2	15.5	135	10/19	10
1632432630023	25	0.25	0.5	21.3	160	14/23	10
1632432630025	50	0.50	1.0	26.0	195	19/26	10
1632432630030	100	0.50	1.0	31.3	240	24/29	10
1632432630038	250	1.00	2.0	40.7	320	29/32	10
1632432630043	500	2.50	5.0	53.2	380	34/35	10
1632432630044	1000	5.00	10.0	67.0	465	45/40	4
1632432630046	2000	10.00	20.0	85.0	535	45/40	3

VÁLEC ODMĚRNÝ

s NZ a skleněnou zátkou, bílá graduace,
třída B

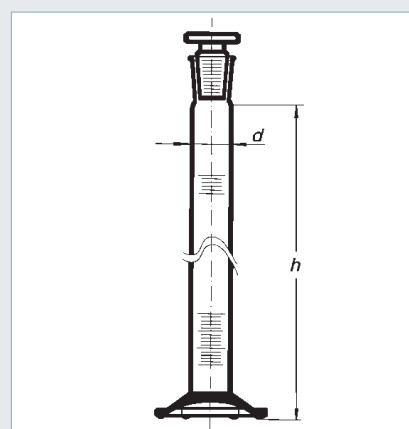
МЕРНЫЙ ЦИЛИНДР

с НП и стеклянной пробкой, шкала
белого цвета, класс В

Cat. No. 1652 BBS

Catalog No. Кат. №	Capacita (ml) Емкость (мл)	Accuracy limits \pm ml	Graduation division(mm)	d (mm) d (мм)	h (mm) h (мм)	SJ	Balení (kus) Упаковка (шт.)
1632432240718	5	0.10	0.1	12.9	115	10/19	10
1632432240819	10	0.20	0.2	15.5	135	10/19	10
1632432240923	25	0.50	0.5	21.3	160	14/23	10
1632432241125	50	1.00	1.0	26.0	195	19/26	10
1632432241130	100	1.00	1.0	31.3	240	24/29	10
1632432241238	250	2.00	2.0	40.7	320	29/32	10
1632432241343	500	5.00	5.0	53.2	380	34/35	10
1632432241444	1000	10.00	10.0	67.0	465	45/40	4
1632432241546	2000	20.00	20.0	85.0	535	45/40	3

ISO
4788



VÁLEC ODMĚRNÝ

s NZ a plastovou zátkou, bílá graduace,
třída B

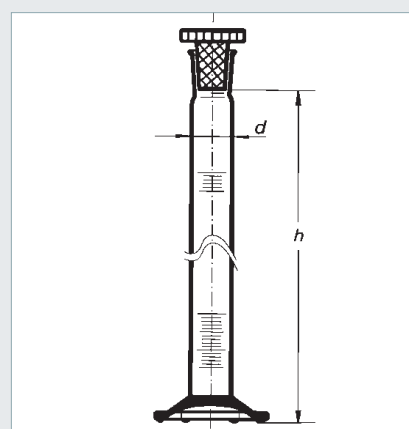
МЕРНЫЙ ЦИЛИНДР

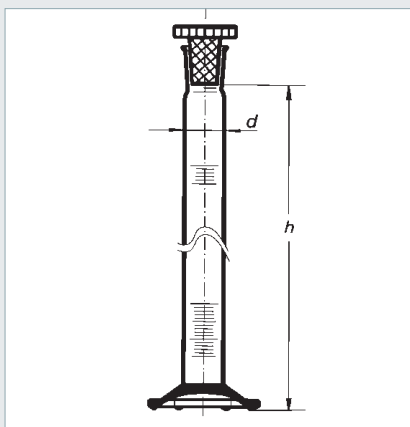
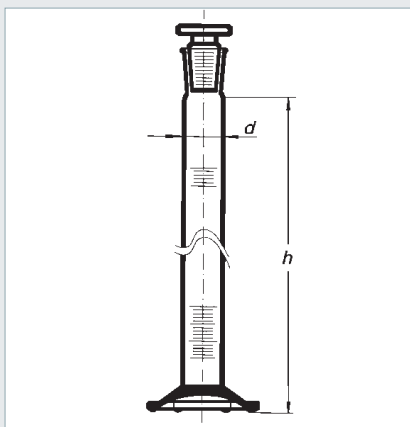
с НП и пластиковой пробкой, шка-
ла белого цвета, класс В

Cat. No. 1652 BBPN

Catalog No. Кат. №	Capacita (ml) Емкость (мл)	Accuracy limits \pm ml	Graduation division(mm)	d (mm) d (мм)	h (mm) h (мм)	SJ	Balení (kus) Упаковка (шт.)
1632432627018	5	0.10	0.1	12.9	115	10/19	10
1632432627019	10	0.20	0.2	15.5	135	10/19	10
1632432627023	25	0.50	0.5	21.3	160	14/23	10
1632432627025	50	1.00	1.0	26.0	195	19/26	10
1632432627030	100	1.00	1.0	31.3	240	24/29	10
1632432627038	250	2.00	2.0	40.7	320	29/32	10
1632432627043	500	5.00	5.0	53.2	380	34/35	10
1632432627044	1000	10.00	10.0	67.0	465	45/40	4
1632432627046	2000	20.00	20.0	85.0	535	45/40	3

ISO
4788





VÁLEC ODMĚRNÝ

s NZ a skleněnou zátkou,
hnědá graduace, třída B

МЕРНЫЙ ЦИЛИНДР

с НП и стеклянной пробкой, шкала
коричневого цвета, класс В

Cat. No. 1652 BHS

Catalog No. Кат. №	Capacita (ml) Емкость (мл)	Accuracy limits ±ml	Graduation division (mm)	d (mm) d (мм)	h (mm) h (мм)	SJ	Balení (kus) Упаковка (шт.)
1632432250718	5	0.10	0.1	12.9	115	10/19	10
1632432250819	10	0.20	0.2	15.5	135	10/19	10
1632432250923	25	0.50	0.5	21.3	160	14/23	10
1632432251125	50	1.00	1.0	26.0	195	19/26	10
1632432251130	100	1.00	1.0	31.3	240	24/29	10
1632432251238	250	2.00	2.0	40.7	320	29/32	10
1632432251343	500	5.00	5.0	53.2	380	34/35	10
1632432251444	1000	10.00	10.0	67.0	465	45/40	4
1632432251546	2000	20.00	20.0	85.0	535	45/40	3

ISO
4788

VÁLEC ODMĚRNÝ

s NZ a plastovou zátkou,
hnědá graduace, třída B

МЕРНЫЙ ЦИЛИНДР

с НП и пластиковой пробкой, шка-
ла коричневого цвета, класс В

Cat. No. 1652 BHPN

Catalog No. Кат. №	Capacita (ml) Емкость (мл)	Accuracy limits ±ml	Graduation division (mm)	d (mm) d (мм)	h (mm) h (мм)	SJ	Balení (kus) Упаковка (шт.)
1632432626018	5	0.10	0.1	12.9	115	10/19	10
1632432626019	10	0.20	0.2	15.5	135	10/19	10
1632432626023	25	0.50	0.5	21.3	160	14/23	10
1632432626025	50	1.00	1.0	26.0	195	19/26	10
1632432626030	100	1.00	1.0	31.3	240	24/29	10
1632432626038	250	2.00	2.0	40.7	320	29/32	10
1632432626043	500	5.00	5.0	53.2	380	34/35	10
1632432626044	1000	10.00	10.0	67.0	465	45/40	4
1632432626046	2000	20.00	20.0	85.0	535	45/40	3

ISO
4788

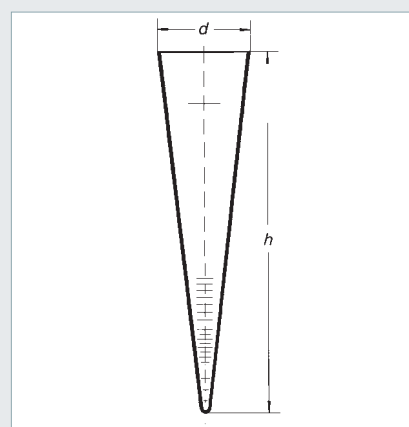
VÁLEC SEDIMENTAČNÍ
podle Imhoffa s uzavřenou špičkou

КОНУС СЕДИМЕНТАЦИОННЫЙ

Имхоффа с закрытым конусом

Cat. No. 2745

Catalog No. Кат. №	Capacity (ml) Емкость (мл)	d (mm) d (мм)	h (mm) h (мм)	Subdivision (ml)	Valení (kus) Упаковка (шт.)
1632432430044	1000	118.00	470.00	česky /	10
1632432430144	1000	118.00	470.00	německy /	10
1632432430244	1000	118.00	470.00	švýcarsky /	10



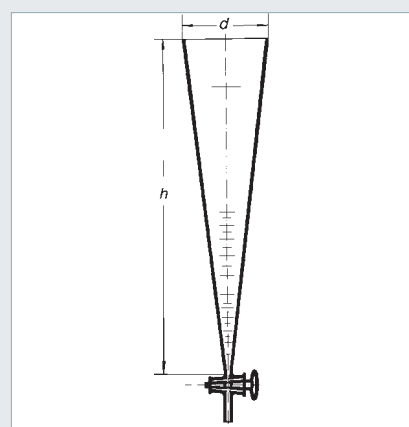
VÁLEC SEDIMENTAČNÍ
podle Imhoffa s kohoutem

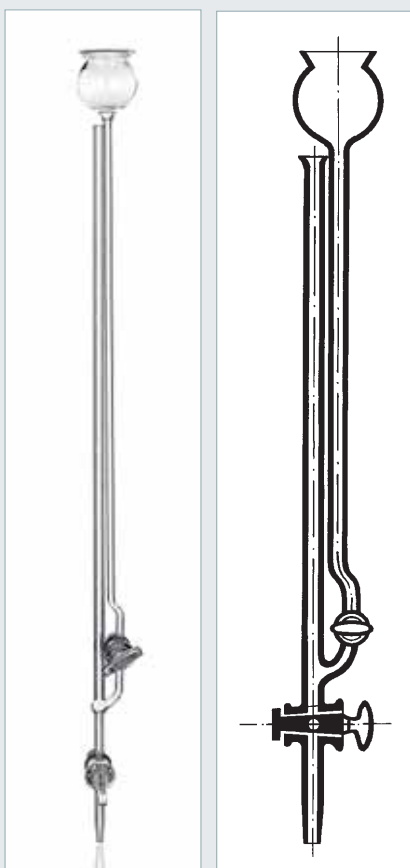
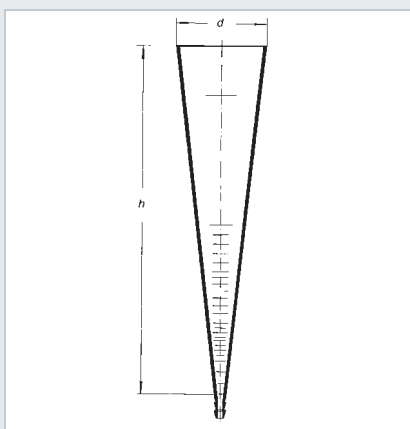
КОНУС СЕДИМЕНТАЦИОННЫЙ

Имхоффа с краном

Cat. No. 2746

Catalog No. Кат. №	Capacity (ml) Емкость (мл)	d (mm) d (мм)	h (mm) h (мм)	Subdivision (ml) xxxxxxxx	Valení (kus) Упаковка (шт.)
1632432440044	1000	118.00	470.00	česky /	10
1632432440144	1000	118.00	470.00	německy /	10
1632432440244	1000	118.00	470.00	švýcarsky /	10





VÁLEC SEDIMENTAČNÍ

podle Imhoffa, špička zakončená olivkou

КОНУС СЕДИМЕНТАЦИОННЫЙ

Имхоффа, на конце конуса трубка с утолщением

Cat. No. 2747

Catalog No. Кат. №	Capacita (ml) Емкость (мл)	d (mm) d (мм)	h (mm) h (мм)	Subdivision (ml) xxxxxxx	Balení (kus) Упаковка (шт.)
1632432450044	1000	118.00	470.00	česky /	10
1632432450144	1000	118.00	470.00	německy /	10

МИКРОВЫРЕТА

dle Banga s rovným kohoutem

Mikrobureta se Schellbachovým pruhem a celokroužkovou stupnicí. Kalibrace na vylití (EX) při referenční teplotě +20 °C.

Typické použití: titrace.

МИКРОБЮРЕТКА

Банга с прямым краном

Микробюретка с полоской Шелбаха и шкалой по всей окружности. Калибровка на выливание (EX) при эталонной температуре +20°C.

Типичное применение: титрование.

Cat. No. 1591

Catalog No. Кат. №	Capacita (ml) Емкость (мл)	Subdivision (ml)	Balení (kus) Упаковка (шт.)
1632435530414	1	0.01	10
1632435530416	2	0.01	10
1632435530517	3	0.02	10
1632435530518	5	0.02	10



BYRETA AUTOMATICKÁ

podle Pelleta s výpustním kohoutem včetně zásobní lahve a pryžového dmyhadla

Automatická byreta se Schellbachovým pruhem a celokroužkovou stupnicí, zásobní lahví (2000ml) a pryžovým dmyhadlem (balonkem)

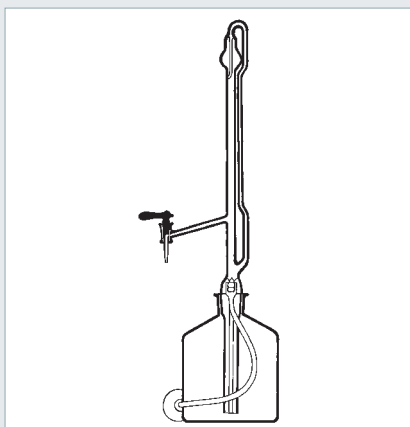
Typické použití: titrace.

БЮРЕТКА АВТОМАТИЧЕСКАЯ

Пеллета со сливным краном вместе с резервной бутылкой и резиновой мешалкой

Автоматическая бюретка с полоской Шелбаха и шкалой по всей окружности, резервной бутылкой (2000 мл) и резиновой мешалкой (шариком)

Типичное применение: титрование.



Cat. No. 1580 BL

Catalog No. Кат. №	Capacity (ml) Емкость (мл)	Subdivision (ml) (мл)	Permitted error (ml) (мл)	Packing (pcs) Упаковка (шт.)
1632436110619	10	0.05	0.05	2
1632436110723	25	0.10	0.10	2
1632436110725	50	0.10	0.10	2



BYRETA AUTOMATICKÁ

podle Pelleta s výpustním a přepouštěcím kohoutem včetně zásobní lahve a dmyhadla

БЮРЕТКА АВТОМАТИЧЕСКАЯ

Пеллета со сливным и перепускным краном вместе с резервной бутылкой и резиновой мешалкой

Cat. No. 1581 BL

Catalog No. Кат. №	Capacity (ml) Емкость (мл)	Subdivision (ml) (мл)	Permitted error (ml) (мл)	Packing (pcs) Упаковка (шт.)
1632436210619	10	0.05	0.05	2
1632436210723	25	0.10	0.10	2
1632436210725	50	0.10	0.10	2



BYRETOVÁ LÁHEV

čirá

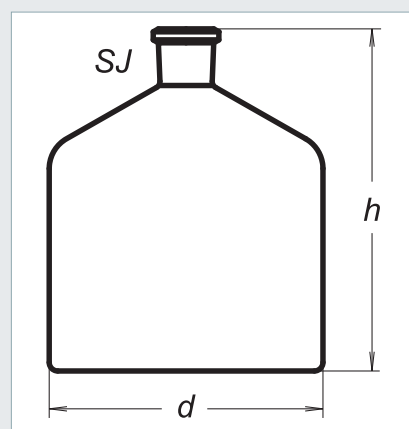
БУТЫЛЬ БЮРЕТКИ

прозрачная

Cat. No. 2100 B

Catalog No. Кат. №	Capacita (ml) Емкость (мл)	d (mm) d (мм)	h (mm) h (мм)	SJ	Valení (kus) Упаковка (шт.)
N555436801046	2000	160	200	29/32	6

CSN
70 4118



SKLENKA ODMĚRNÁ ZVONKOVITÁ

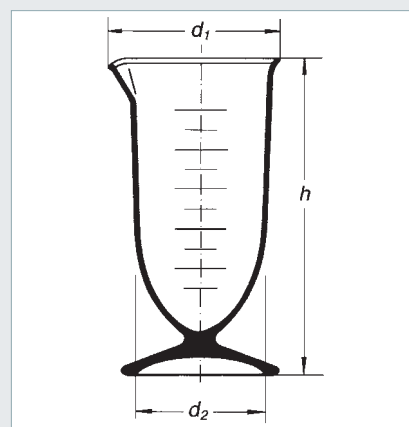
s výlevkou, graduovaná

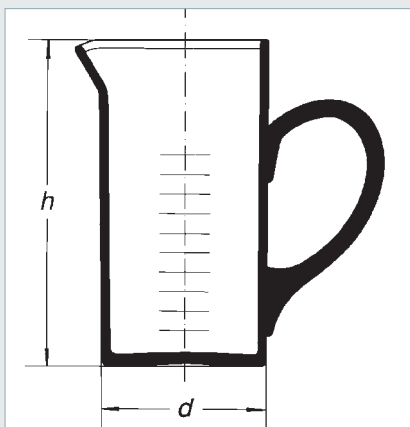
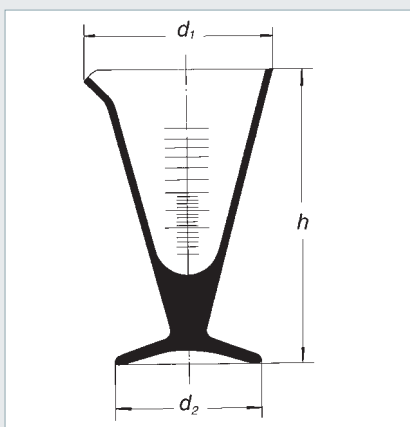
СКЛЯНКА МЕРНАЯ КОЛОКОЛОБРАЗНАЯ

с носиком и шкалой

Cat. No. 1686

Catalog No. Кат. №	Capacita (ml) Емкость (мл)	d1 (mm) d1 (мм)	d2 (mm) d2 (мм)	h (mm) h (мм)	Valení (kus) Упаковка (шт.)
1632432540818	5	26	22	70	10
1632432540919	10	30	25	75	10
1632432541123	25	39	30	90	10
1632432541125	50	50	38	110	10
1632432541230	100	62	49	130	24
1632432541338	250	84	67	160	10
1632432541443	500	102	80	200	10
1632432541644	1000	126	100	240	2
1632432541746	2000	148	116	310	8





SKLENKA ODMĚRNÁ (MENSURA) KONICKÁ

se skleněnou patkou a se stupnicí

СКЛЯНКА МЕРНАЯ (МЕНЗУРКА) КОНИЧЕСКАЯ

со стеклянным основанием и со шкалой

Cat. No. 1688

Catalog No. Кат. №	Kapacita (ml) Емкость (мл)	d1 (mm) d1 (мм)	d2 (mm) d2 (мм)	h (mm) h (мм)	Balení (kus) Упаковка (шт.)
1632432591123	25	61	45	100	10
1632432591225	50	68	54	110	10
1632432591230	100	85	65	140	10
1632432591338	250	105	75	180	9
1632432591443	500	125	80	215	6
1632432591544	1000	160	110	270	6
1632432591546	2000	192	115	330	6

ISO
648

DIN
12 691

DŽVÁN ODMĚRNÝ VÁLCOVITÝ

se stupnicí, s uchem

МЕРНЫЙ КУВШИН ЦИЛИНДРИЧЕСКИЙ

со шкалой, с ручкой

Cat. No. 1681

Catalog No. Кат. №	d (mm) d (мм)	h (mm) h (мм)	Balení (kus) Упаковка (шт.)
1632432511330	50	100	10
1632432511338	68	132	10
1632432511443	83	177	10
1632432511644	104	205	10
1632432511746	130	250	6

CSN
70 4118

DŽBÁN ODMĚRNÝ KÓNICKÝ

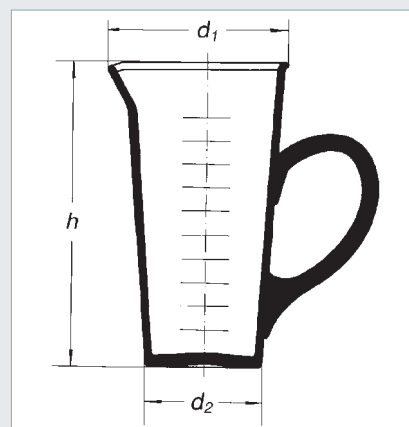
se stupnicí, s uchem

КУВШИН МЕРНЫЙ КОНИЧЕСКИЙ

со шкалой, с ручкой

Cat. No. 1683

Catalog No. Кат. №	Capacity (ml) Емкость (мл)	d1 (mm) d1 (мм)	d2 (mm) d2 (мм)	h (mm) h (мм)	Valení (kus) Упаковка (шт.)
1632432521330	100	57	42	115	10
1632432521338	250	75	55	140	10
1632432521443	500	100	70	170	10
1632432521644	1000	120	90	225	10
1632432521746	2000	145	107	270	2



DŽBÁN NA MOČ

se stupnicí

КУВШИН ДЛЯ МОЧИ

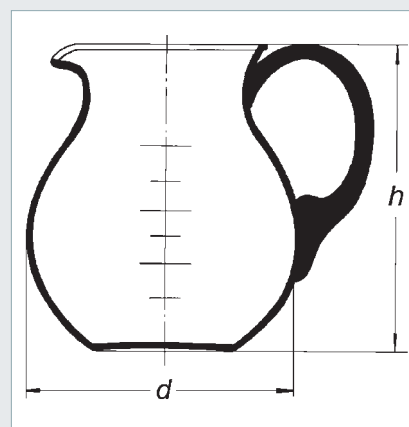
со шкалой

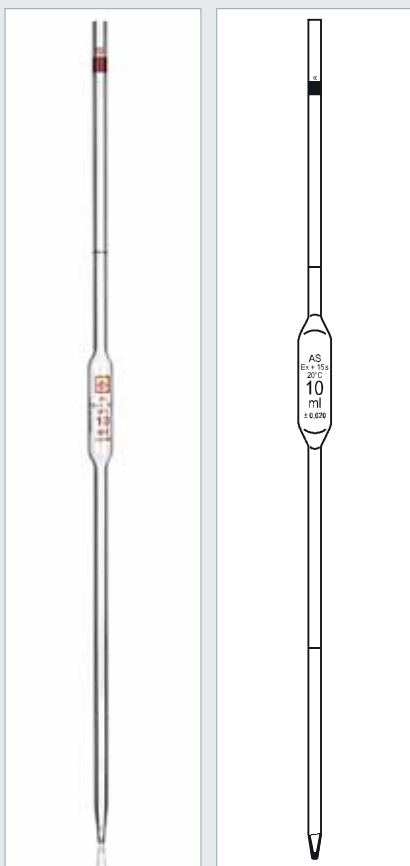
Cat. No. 3542

Catalog No. Кат. №	Capacity (ml) Емкость (мл)	d (mm) d (мм)	h (mm) h (мм)	Valení (kus) Упаковка (шт.)
1632432554845	1500	155	175	4

ISO
853

DIN
12 697





PIPETA NEDĚLENÁ

rozšířené provedení s dvěma ryskami,
QUALICOLOR, COLOR CODE, TRÍDA AS

ПИПЕТКА НЕ РАЗДЕЛЕННАЯ

расширенное исполнение с двумя
рисками, QUALICOLOR, COLOR
CODE, КЛАСС AS

Cat. No. 1595/2AS

Catalog No. Кат. №	Capacita (ml) Емкость (мл)	Color Цвет	Balení (kus) Упаковка (шт.)
N555433151014	1	modrá / синий	50
N555433151016	2	oranžová / оранжевый	50
N555433151017	3 *	černá / черный	50
N555433151117	4 *	2x červená / 2x красный	50
N555433151018	5	bílá / белый	25
N555433151019	10	červená / красный	25
N555433151021	15 *	zelená / зеленый	25
N555433151022	20	žlutá / желтый	10
N555433151023	25	modrá / синий	10
N555433151024	30 *	černá / черный	10
N555433151057	40 *	bílá / белый	1
N555433151025	50	červená / красный	1
N555433151058	75 *	zelená / зеленый	1
N555433151030	100	žlutá / желтый	1
N555433151037	200 **	modrá / синий	1

* Není podle normy DIN a ISO. ** Není podle normy DIN.

* Не по нормам DIN и ISO. ** Не по норме DIN.

ISO
648

DIN
12 691

POZNÁMKY / ПРИМЕЧАНИЯ

PIPETA DĚLENÁ

na úplný výtok, QUALICOLOR,
COLOR CODE, TRÍDA AS

Stupnice s nulou nahoře. Kalibrace na vylití (EX) při referenční teplotě +20 °C. Podle stupnice lze pojmout různé množství kapaliny a davkovat ji podle potřeby

Typické použití: přesné odměření a dávkování kapalin.

ПИПЕТКА РАЗДЕЛЕННАЯ

для полного вытекания,
QUALICOLOR, COLOR CODE,
КЛАСС AS

Шкала с нулем наверху. Калибровка на выливание (EX) при эталонной температуре +20°C. По шкале пипетку можно заполнить различным количеством жидкостей и дозировать их по необходимости. Типичное применение: точное измерение и дозировка жидкостей.

Cat. No. 1605 AS

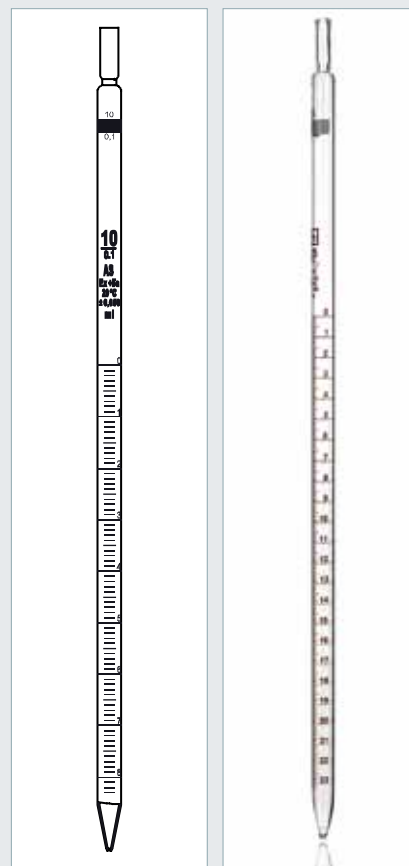
Catalog No. Кат. №	Capacita (ml) Емкость (мл)	Color Цвет	Dělení (ml) Деление (мл)	Balení (kus) Упаковка (шт.)
N555434116308	0.1	bílá / белый	0.01	50
N555434116310	0.2	černá / черный	0.01	50
N555434116312	0.5	2x žlutá / 2x желтый	0.01	50
N555434116314	1	žlutá / желтый	0.01	50
N555434116714	1	červená / красный	0.1	50
N555434116516	2	černá / черный	0.02	50
N555434116716	2	zelená / зеленый	0.1	50
N555434116316	2	2x bílá / 2x белый	0.01	50
N555434116618	5	červená / красный	0.05	50
N555434116718	5	modrá / синий	0.1	50
N555434116719	10	oranžová / оранжевый	0.1	50
N555434116722	20 *	2x žlutá / 2x желтый	0.1	25
N555434116723	25	černá / черный	0,05	25
N555434116725	50	2x oranžová / 2x оранжевый	0.1	5
N555434116825	50 *	2x oranžová / 2x оранжевый	0.1	5
N555434116831	100 *	červená / красный	0.2	5

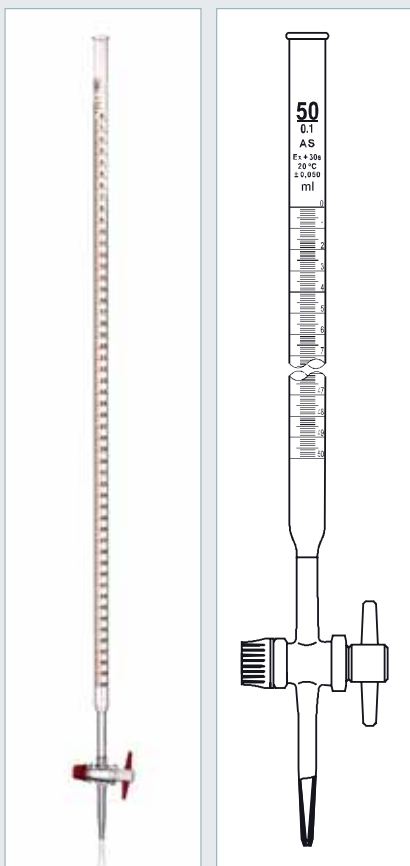
* Není podle normy DIN a ISO. Provedení dle ISO 835 musí být uvedeno v objednávce.

* Не по нормам DIN и ISO. Исполнение в соответствии с нормой ISO 835 должно быть указано в заявке.

ISO
835

DIN
12 697





BYRETA S PŘÍMÝM KOHOUEM

s teflonovým kladívkem,
QUALICOLOR, TRÍDA AS

Zjednodušení práce v laboratoři. Kladívka z PTFE se nemusí mazat.

БЮРЕТКА С ПРЯМЫМ КРАНОМ

с тефлоновым шпинделем,
QUALICOLOR, КЛАСС AS

Облегченная работа в лаборатории. Шпиндели из PTFE не должны пачкаться.

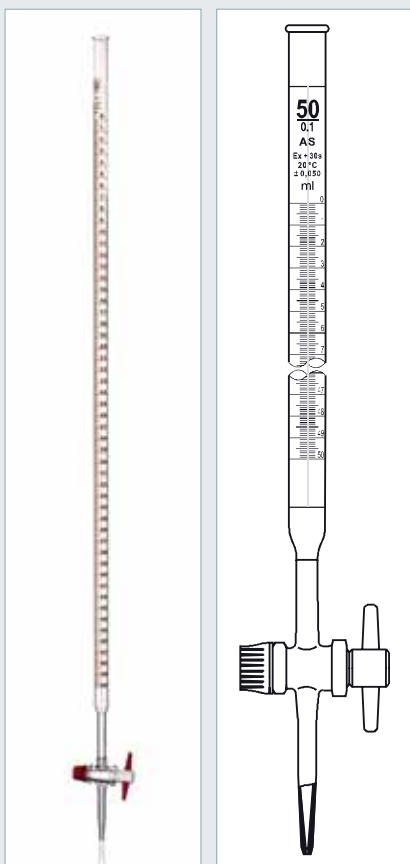
Cat. No. 1567 AST

Catalog No. Кат. №	Capacita (ml) Емкость (мл)	Dělení (ml) Деление (мл)	Balení (kus) Упаковка (шт.)
N555435256519	10	0.02	1
N555435256619	10	0.05	1
N555435256719	10 *	0.1	1
N555435256623	25	0.05	1
N555435256723	25	0.1	1
N555435256725	50	0.1	1
N555435256831	100	0.2	1

* Není podle normy ISO.

* Не по норме ISO.

ISO
385



BYRETA S PŘÍMÝM KOHOUEM

s teflonovým kladívkem,
se Schellbachovým pruhem,
QUALICOLOR, TRÍDA AS

БЮРЕТКА С ПРЯМЫМ КРАНОМ

с тефлоновым шпинделем,
с полоской Шелбаха, QUALICOLOR,
КЛАСС AS

Cat. No. 1567 AS-STK

Catalog No. Кат. №	Capacita (ml) Емкость (мл)	Dělení (ml) Деление (мл)	Balení (kus) Упаковка (шт.)
N555435276519	10	0.02	1
N555435276619	10	0.05	1
N555435276719	10 *	0.1	1
N555435276623	25	0.05	1
N555435276723	25	0.1	1
N555435276725	50	0.1	1
N555435276831	100	0.2	1

* Není podle normy ISO.

* Не по норме ISO.

ISO
385

BYRETA S PŘÍMÝM KOHOUEM

se skleněným kladívkem, QUALICOLOR,
TRÍDA AS

Kalibrace na vyelití (EX) při referenční
teplotě +20 °C.

Typické použití: titrace.

БЮРЕТКА С ПРЯМЫМ КРАНОМ

со стеклянным шпинделем,
QUALICOLOR, КЛАСС AS

Калибровка на выливание (EX) при
эталонной температуре +20°C.

Типичное применение: титрование.

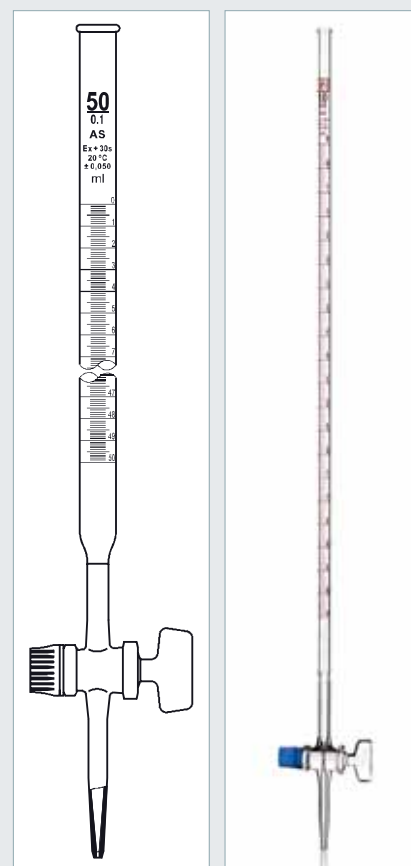
Cat. No. 1567 AS

Catalog No. Кат. №	Capacita (ml) Емкость (мл)	Dělení (ml) Деление (мл)	Balení (kus) Упаковка (шт.)
N555435156519	10	0.02	1
N555435156619	10	0.05	1
N555435156719	10 *	0.1	1
N555435156623	25	0.05	1
N555435156723	25	0.1	1
N555435156725	50	0.1	1
N555435156831	100	0.2	1

* Není podle normy ISO.

* Не по норме ISO.

ISO
385



BYRETA S PŘÍMÝM KOHOUEM

se skleněným kladívkem,
se Schellbachovým pruhem,
QUALICOLOR, TRÍDA AS

БЮРЕТКА С ПРЯМЫМ КРАНОМ

со стеклянным шпинделем,
с полоской Шелбаха, QUALICOLOR,
КЛАСС AS

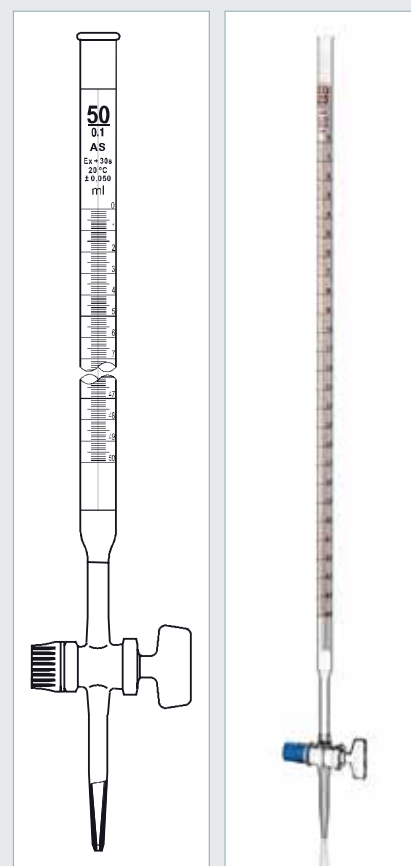
Cat. No. 1567 AS-S

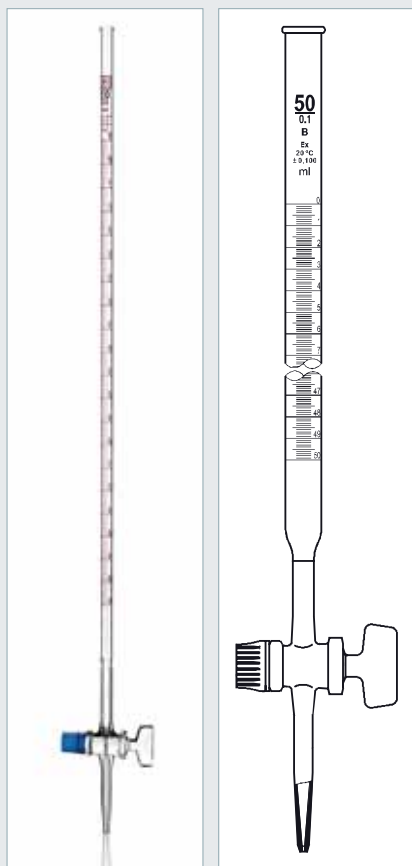
Catalog No. Кат. №	Capacita (ml) Емкость (мл)	Dělení (ml) Деление (мл)	Balení (kus) Упаковка (шт.)
N555435176519	10	0.02	1
N555435176619	10	0.05	1
N555435176719	10 *	0.1	1
N555435176623	25	0.05	1
N555435176723	25	0.1	1
N555435176725	50	0.1	1
N555435176831	100	0.2	1

* Není podle normy ISO.

* Не по норме ISO.

ISO
385





BYRETA S PŘÍMÝM KOHOUEM

se skleněným kladívkem,
QUALICOLOR, TRÍDA B

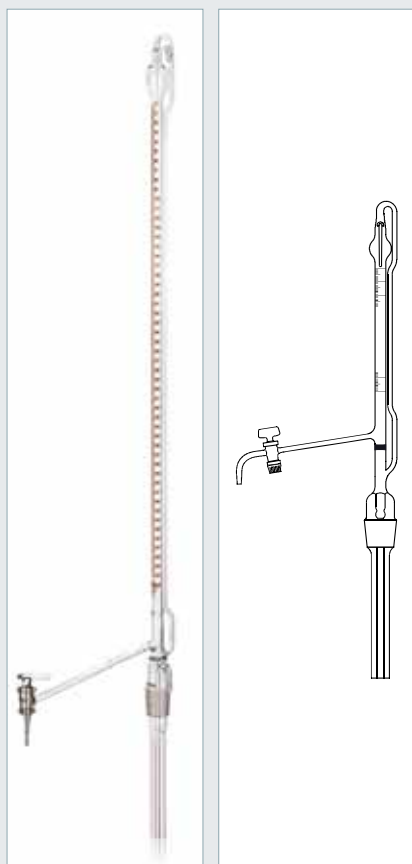
БЮРЕТКА С ПРЯМЫМ КРАНОМ

со стеклянным шпинделем,
QUALICOLOR, КЛАСС В

Cat. No. 1567 B

Catalog No. Кат. №	Capacita (ml) Емкость (мл)	Dělení (ml) Деление (мл)	Balení (kus) Упаковка (шт.)
N555435106519	10	0.02	1
N555435106619	10	0.05	1
N555435106719	10 *	0.1	1
N555435106623	25	0.05	1
N555435106723	25	0.1	1
N555435106725	50	0.1	1
N555435106831	100	0.2	1

ISO
385



BYRETA AUTOMATICKÁ DLE PELLETA

s výpustným kohoutem se skleněným
kladívkem, QUALICOLOR, TRÍDA AS

БЮРЕТКА ПЕЛЛЕТА АВТОМАТИЧЕСКАЯ

со сливным краном, со стеклян-
ным шпинделем, QUALICOLOR,
КЛАСС AS

Cat. No. 1580 AS

Catalog No. Кат. №	Capacita (ml) Емкость (мл)	Dělení (ml) Деление (мл)	Balení (kus) Упаковка (шт.)
N555436666519	10	0.02	1
N555436666619	10	0.05	1
N555436666719	10 *	0.1	1
N555436666623	25	0.05	1
N555436666723	25	0.1	1
N555436666725	50	0.1	1
N555436666831	100	0.2	1

ISO
385





NÁLEVKY, FILTRACE

**ВОРОНКИ,
ФИЛЬТРАЦИЯ**

NÁLEVKY, FILTRACE

Sklo je ideální materiál pro manipulaci s chemikáliemi. Pro filtraci a separaci nejrůznějších látek je přímo nenahraditelné. Pro manipulaci se používají nálevky a násypky různého provedení.

Nálevky žebrované jsou vhodné pro jednoduchou filtraci skládanými papírovými filtry. Filtrační fritové desky a nuče s různou pórovitostí v 5 stupních. Spolu s odsávacími láhvemi jsou vhodné pro vakuovou filtraci. Dělicí nálevky pro oddělení jednotlivých fází směsi a přikapací nálevky pro dávkování chemikálií do reakčních nádob a aparatur.

ВОРОНКИ, ФИЛЬТРАЦИЯ

Стекло является идеальным материалом для манипуляций с химикатами. Для фильтрации и сепарации самых различных веществ оно незаменимо. Для манипуляций применяются воронки и воронки для сыпучих материалов различного исполнения.

Воронки ребристые пригодны для легкой фильтрации при помощи сложенных бумажных фильтров. Фильтрационные фриттованные панели и специальные воронки с вкладышами различной пористости 5 уровней. Вместе с отсасывающими бутылками пригодны для вакуумной фильтрации. Делительные воронки для отделения отдельных фаз смеси и воронки для добавления капель при дозировке химикатов в реакционные емкости и аппаратуру.

NÁLEVKA S KRÁTKÝM STONKEM

úhel 60°

Nálevky mají vysokou chemickou i tepelnou odolnost.
Typické použití: filtrace a manipulace s kapalinami.

ВОРОНКА С КОРОТКОЙ НОЖКОЙ

угол 60°

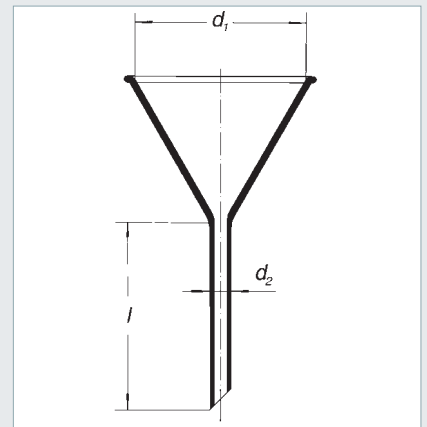
Воронки обладают высокой химической устойчивостью и термостойкостью.
Типичное применение: фильтрация и манипуляция с жидкостями.

Cat. No. 2350

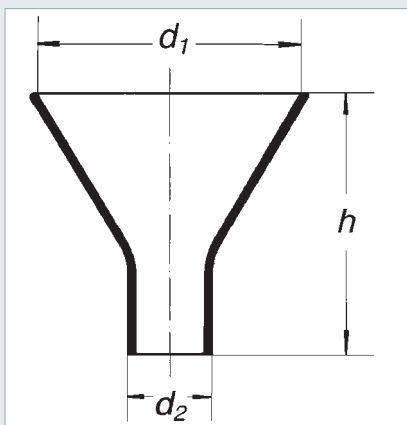
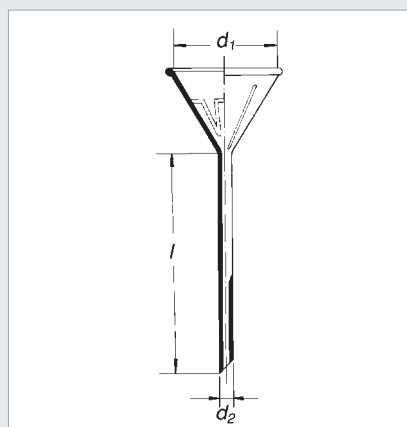
Catalog No. Кат. №	d1 (mm) d1 (мм)	d2 (mm) d2 (мм)	l (mm) l (мм)	Balení (kus) Упаковка (шт.)
n555413001035	35	6	35	10
n555413001045	45	6	45	10
n555413001055	55	8	55	10
n555413001075	75	8	75	10
n555413001085	85	9	85	10
n555413001100	100	10	100	10
n555413001125	125	16	125	10
n555413001150	150	16	150	10
1632413001200	200	24	150	6
1632413001250	250	30	175	2
1632413001300	300	34	175	2

ISO
4798

CSN
70 4080



ROZNÁMKY/ПРИМЕЧАНИЯ



NÁLEVKA ANALYTICKÁ

pro rychlou filtraci

Nálevky mají vysokou chemickou i tepelnou odolnost.

Typické použití: rychlá filtrace kapalin.

ВОРОНКА АНАЛИТИЧЕСКАЯ

для быстрой фильтрации

Воронки обладают высокой химической устойчивостью и термостойкостью.

Типичное применение: быстрая фильтрация жидкостей.

Cat. No. 2354

Catalog No. Кат. №	d1 (mm) d1 (мм)	d2 (mm) d2 (мм)	l (mm) l (мм)	Balení (kus) Упаковка (шт.)
1632421052055	55	8	150	10
1632421052075	75	8	150	10
1632421052100	100	8	150	10

ISO
4798

CSN
70 4080

NÁSYPKA

s krátkým rovným koncem

Typické použití: manipulace s práškovitými a granulovanými látkami.

ВОРОНКА ДЛЯ СЫПУЧИХ МАТЕРИАЛОВ

с коротким ровным концом

Типичное применение: манипуляция с порошковыми и гранулированными веществами.

Cat. No. 2356

Catalog No. Кат. №	d1 (mm) d1 (мм)	d2 (mm) d2 (мм)	h (mm) h (мм)	Balení (kus) Упаковка (шт.)
1632413103050	50	20	50	10
1632413103060	60	20	60	10
1632413103080	80	25	75	10
1632413103100	100	25	95	10
1632413103120	120	30	110	10
1632413103160	160	35	137	10
1632413103200	200	38	180	6

PN
70 0116

NÁSYPKA

s krátkým šikmým koncem

Typické použití: manipulace s práškovitými a granulovanými látkami.

ВОРОНКА ДЛЯ СЫПУЧИХ МАТЕРИАЛОВ

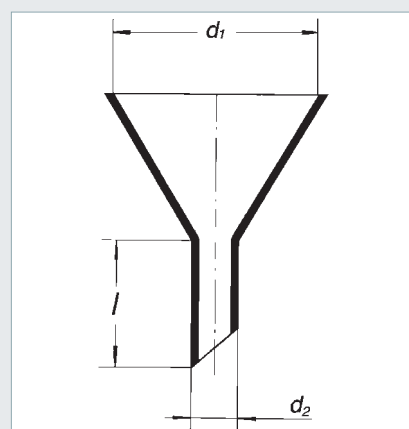
с коротким скошенным концом

Типичное применение: манипуляция с порошковыми и гранулированными веществами.

Cat. No. 2356/S

Catalog No. Кат. №	d1 (mm) d1 (мм)	d2 (mm) d2 (мм)	l (mm) l (мм)	Balení (kus) Упаковка (шт.)
1632413102060	60	10	30	10
1632413102080	80	12	32	10
1632413102100	100	15	35	10
1632413102150	150	32	52	10

PN
70 0116



NÁLEVKA ŽEBROVANÁ

Žebrovaný tvar nálevky je vhodný pro skládané papírové filtry.

Typické použití: filtrace kapalin.

ВОРОНКА РЕБРИСТАЯ

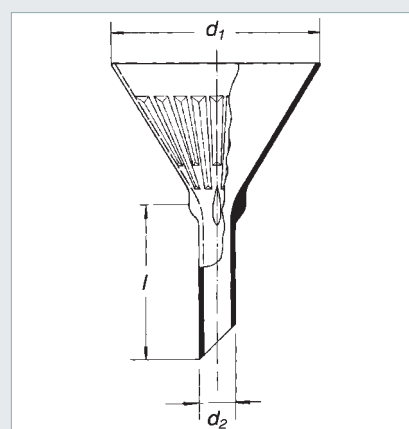
Ребристая форма воронок пригодна для сложенных бумажных фильтров.

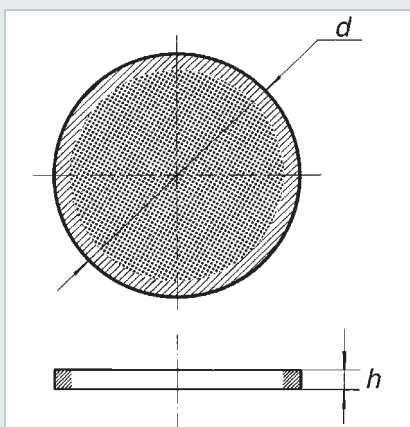
Типичное применение: фильтрация жидкостей.

Cat. No. 2360

Catalog No. Кат. №	d1 (mm) d1 (мм)	d2 (mm) d2 (мм)	l (mm) l (мм)	Balení (kus) Упаковка (шт.)
1632413004100	105	18	80	12
1632413004130	138	22	90	6
1632413004160	170	26	120	6
1632413004200	210	38	140	3
1632413004250	250	40	155	2

CSN
70 4080





FRITOVÉ FILTRAČNÍ DESKY KRUHOVÉ

na obvodu broušené

Fritové desky s různou pórovitostí
S0 až S4.

Typické použití: vakuová filtrace.

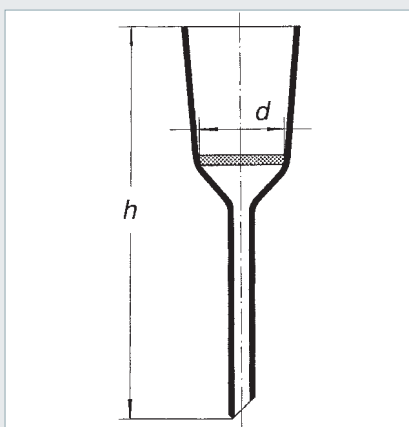
ФРИТТОВАННЫЕ ФИЛЬТРАЦИОННЫЕ КРУГЛЫЕ ПАНЕЛИ

притертые по контуру

Фриттованные панели с различной
пористостью S0-S4.

Типичное применение: вакуумная
фильтрация.

Cat. No. 11 S				
Catalog No. Кат. №	Pórovitost Пористость	d (mm) d (мм)	h (mm) h (мм)	Balení (kus) Упаковка (шт.)
1632424011101	s1	10	2.50	20
1632424011201	s2	10	2.50	20
1632424011301	s3	10	2.50	20
1632424011401	s4	10	2.50	20
1632424011102	s1	20	3.50	20
1632424011202	s2	20	3.50	20
1632424011302	s3	20	3.50	20
1632424011402	s4	20	3.50	20
1632424011103	s1	30	3.50	20
1632424011203	s2	30	3.50	20
1632424011303	s3	30	3.50	20
1632424011403	s4	30	3.50	20
1632424011104	s1	40	4.00	20
1632424011204	s2	40	4.00	20
1632424011304	s3	40	4.00	20
1632424011404	s4	40	4.00	20
1632424011106	s1	60	5.00	20
1632424011206	s2	60	5.00	20
1632424011306	s3	60	5.00	20
1632424011406	s4	60	5.00	20
1632424011109	s1	90	7.50	20
1632424011209	s2	90	7.50	20
1632424011309	s3	90	7.50	20
1632424011409	s4	90	7.50	20
1632424011112	s1	120	9.00	10
1632424011212	s2	120	9.00	10
1632424011312	s3	120	9.00	10
1632424011412	s4	120	9.00	10
1632424011115	s1	150	10.50	10
1632424011215	s2	150	10.50	10
1632424011315	s3	150	10.50	10
1632424011415	s4	150	10.50	10
1632424011217	s2	175	12.00	10
1632424011317	s3	175	12.00	10
1632424011121	s1	210	13.50	7
1632424011221	s2	210	13.50	7
1632424011321	s3	210	13.50	7
1632424011421	s4	210	13.50	7



NUČ S FRITOU ROVNOU

Se zatavenou fritovou deskou různé pórovitosti S0 až S4
Typické použití: vakuová filtrace.

СПЕЦИАЛЬНАЯ ВОРОНКА С ПРЯМОЙ ФРИТТОЙ

С наплавленной фриттованной панелью различной пористости S0- S4

Типичное применение: вакуумная фильтрация.

Cat. No. 34 S

Catalog No. Кат. №	Capacita (ml) Емкость (мл)	Pórovitosť Пористость	d (mm) d (мм)	h (mm) h (мм)	Balení (kus) Упаковка (шт.)
1632424334103	35	s1	30	143	10
1632424334203	35	s2	30	143	10
1632424334303	35	s3	30	143	10
1632424334403	35	s4	30	143	10
1632424334104	70	s1	40	165	45
1632424334204	70	s2	40	165	45
1632424334304	70	s3	40	165	45
1632424334404	70	s4	40	165	45
1632424334106	150	s1	60	191	20
1632424334206	150	s2	60	191	20
1632424334306	150	s3	60	191	20
1632424334406	150	s4	60	191	20
1632424334109	500	s1	90	246	10
1632424334209	500	s2	90	246	10
1632424334309	500	s3	90	246	10
1632424334409	500	s4	90	246	10
1632424334112	1000	s1	120	306	4
1632424334212	1000	s2	120	306	4
1632424334312	1000	s3	120	306	4
1632424334412	1000	s4	120	306	4
1632424334115	2500	s1	150	426	3
1632424334215	2500	s2	150	426	3
1632424334315	2500	s3	150	426	3
1632424334415	2500	s4	150	426	3
1632424334117	4000	s1	175	490	2
1632424334217	4000	s2	175	490	2
1632424334317	4000	s3	175	490	2
1632424334417	4000	s4	175	490	2
1632424334121	7500	s1	210	575	2
1632424334221	7500	s2	210	575	2
1632424334321	7500	s3	210	575	2
1632424334421	7500	s4	210	575	2

PN
70 4855

NÁLEVKKA DĚLÍCÍ

válcovitá, otevřená

Vhodné pro oddělení jednotlivých fází směsi.

ВОРОНКА ДЕЛИТЕЛЬНАЯ

цилиндрическая, открытая

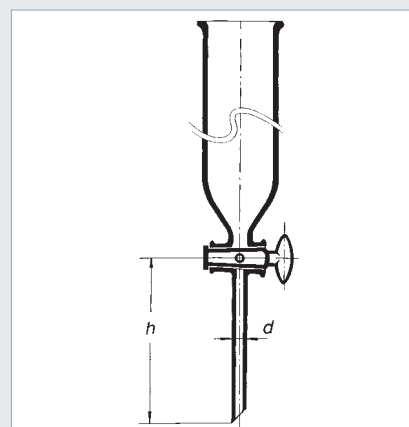
Пригодно для разделения отдельных фаз смеси.

Cat. No. 2390

Catalog No. Кат. №	Capacita (ml) Емкость (мл)	d (mm) d (мм)	h (mm) h (мм)	Kohout číslo Кран №	Balení (kus) Упаковка (шт.)
1632426010050	50	9	150	2	4
1632426010100	100	9	150	2	4
1632426010250	250	9	150	2	2
1632426010500	500	10	150	4	2
1632426010940	1000	10	150	4	2

PN
70 4083

CSN
70 4080



NÁLEVKKA DĚLÍCÍ KULOVITÁ

s NZ a skleněnou zátkou

Vhodné pro oddělení jednotlivých fází směsi.

ВОРОНКА ДЕЛИТЕЛЬНАЯ ШАРООБРАЗНАЯ

с НП и стеклянной пробкой

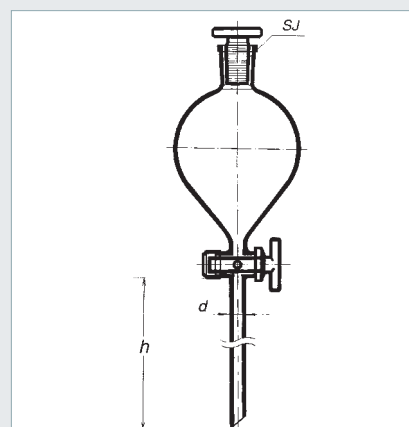
Пригодно для разделения отдельных фаз смеси.

Cat. No. 2392

Catalog No. Кат. №	Capacita (ml) Емкость (мл)	d (mm) d (мм)	h (mm) h (мм)	Kohout číslo Кран №	SJ	Balení (kus) Упаковка (шт.)
1632426351050	50	9	150	2	19/26	4
1632426351100	100	9	150	2	19/26	4
1632426351250	250	9	200	2	29/32	2
1632426351500	500	10	200	4	29/32	2
1632426351940	1000	10	200	4	29/32	2
1632426351950	2000	13	200	6	29/32	1

PN
70 4083

CSN
70 4080



NÁLEVKA DĚLÍCÍ HRUŠKOVITÁ

s NZ a skleněnou zátkou

Kuželový tvar nálevky napomáhá přesnějšímu oddělení jednotlivých fází směsi.

ВОРОНКА ДЕЛИ- ТЕЛЬНАЯ ГРУШЕ- ВИДНОЙ ФОРМЫ

с НП и стеклянной пробкой

Конусная форма воронок позволяет производить более точное отделение отдельных фаз смеси.

Cat. No. 2394

Catalog No. Кат. №	Capacita (ml) Емкость (мл)	d (mm) d (мм)	l (mm) l (мм)	Kohout číslo Кран №	SJ	Balení (kus) Упаковка (шт.)
1632426355050	50	9	70	2	19/26	4
1632426355100	100	9	70	2	19/26	4
1632426355250	250	9	70	2	29/32	2
1632426355500	500	10	70	4	29/32	2
1632426355940	1000	10	70	4	29/32	2
1632426355950	2000	13	70	6	29/32	4

PN
70 4083

CSN
70 4080

NÁLEVKA DĚLÍCÍ KUŽELOVÁ PODLE SQUIBBA

s NZ zátkou a teflonovým NZ kohoutem

Kuželový tvar nálevky napomáhá přesnějšímu oddělení jednotlivých fází směsi.

ВОРОНКА ДЕЛИТЕЛЬНАЯ КОНИЧЕСКАЯ „SQUIBB“

с НП пробкой и тefлоновым НП краном

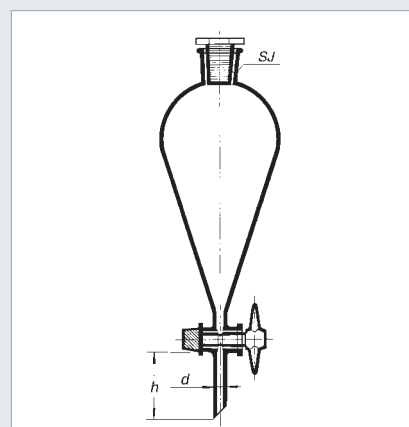
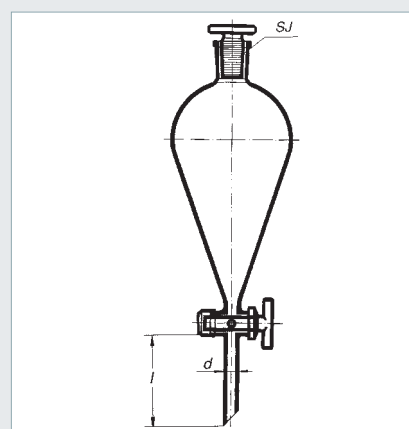
Конусная форма воронок позволяет производить более точное отделение отдельных фаз смеси.

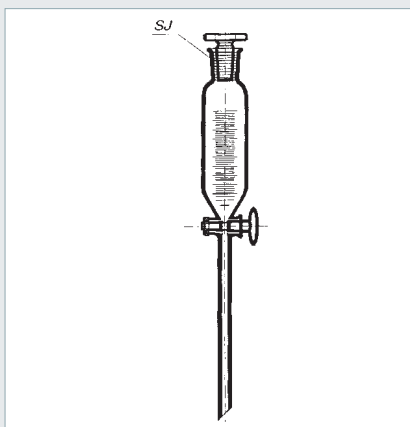
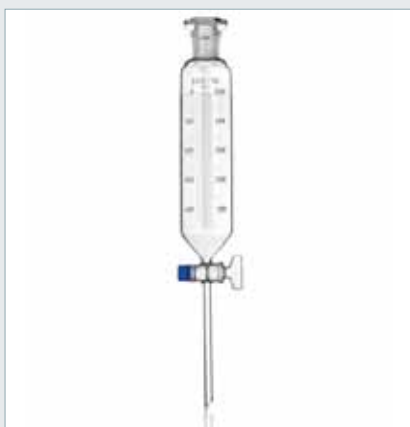
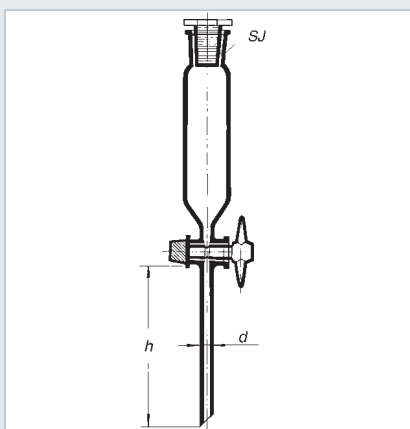
Cat. No. 2394T

Catalog No. Кат. №	Capacita (ml) Емкость (мл)	d (mm) d (мм)	l (mm) l (мм)	Kohout číslo Кран №	SJ	Balení (kus) Упаковка (шт.)
1632426355056	50	9	70	2	19/26	4
1632426355106	100	9	70	2	19/26	4
1632426355256	250	9	70	2	29/32	2
1632426355506	500	10	70	4	29/32	2
1632426355946	1000	10	70	4	29/32	2
1632426355956	2000	13	70	6	29/32	4

PN
70 4083

CSN
70 4080





NÁLEVKA DĚLÍCÍ VÁLCOVITÁ

se skleněnou zátkou NZ, bez stupnice

Vhodné pro oddělení jednotlivých fází směsi.

ВОРОНКА ДЕЛИТЕЛЬНАЯ ЦИЛИНДРИЧЕСКАЯ

со стеклянной пробкой НП,
без шкалы

Пригодно для разделения отдельных фаз смеси.

Cat. No. 2397

Catalog No. Кат. №	Kapacita (ml) Емкость (мл)	d (mm) d (мм)	h (mm) h (мм)	Kohout číslo Кран №	SJ	Balení (kus) Упаковка (шт.)
1632426354050	50	9	150	2	19/26	4
1632426354100	100	9	150	2	19/26	4
1632426354250	250	9	150	2	29/32	2
1632426354500	500	10	150	4	29/32	2
1632426354940	1000	10	150	4	29/32	2
1632426354950	2000	13	150	6	29/32	1

PN 70 4083 CSN 70 4080

NÁLEVKA DĚLÍCÍ VÁLCOVITÁ

s dělenou stupnicí

Dělicí nálevky se stupnicí pro orientační odměření. Lze použít i jako přikaravací.

ВОРОНКА ДЕЛИТЕЛЬНАЯ ЦИЛИНДРИЧЕСКАЯ

со шкалой

Делительные воронки со шкалой для ориентировки отмеривания. Можно использовать и для добавления по каплям.

Cat. No. 2398

Catalog No. Кат. №	Kapacita (ml) Емкость (мл)	SJ	Balení (kus) Упаковка (шт.)
1632426009050	50	19/26	4
1632426009100	100	19/26	4
1632426009250	250	29/32	2
1632426009500	500	29/32	2
1632426009940	1000	29/32	2
1632426009950	2000	29/32	1

PN 70 4083 CSN 70 4080

NÁLEVKA DĚLÍCÍ VÁLCOVITÁ

přikapávací se skleněnou zátkou NZ,
bez stupnice

Dělicí přikapávací nálevky s normalizovaným zábrusem na dolním konci pro připojení k aparatuře.

Typické použití: dávkování kapaliny do reakční směsi.

ВОРОНКА ДЕЛИТЕЛЬНАЯ ЦИЛИНДРИЧЕСКАЯ

для добавления по каплям со стеклянной пробкой НП, без шкалы

Делительные воронки для добавления по каплям с нормализованной притиркой на нижнем конце для присоединения к аппаратуре.

Типичное применение: дозировка жидкостей в реакционную смесь.

Cat. No. 2399

Catalog No. Кат. №	Kapacita (ml) Емкость (мл)	SJ	SJ1	h (mm) h (мм)	Kohout číslo Кран №	Balení (kus) Упаковка (шт.)
1632426356050	50	19/26	14/24	50	2	4
1632426356100	100	19/26	14/24	50	2	4
1632426356250	250	29/32	29/32	65	2	2
1632426356500	500	29/32	29/32	65	4	2
1632426356940	1000	29/32	29/32	65	4	2
1632426356950	2000	29/32	29/32	65	6	1

PN 70 4083 CSN 70 4080

FILTRAČNÍ ZAŘÍZENÍ

s příslušenstvím

Prakticky univerzální aplikace, jako médium přichází pouze do kontaktu se skleněnými deskami a PTFE adaptéry jsou vyměnitelné, snadné a rychlé čištění. Všechny komponenty jsou k dispozici jako náhradní díly.

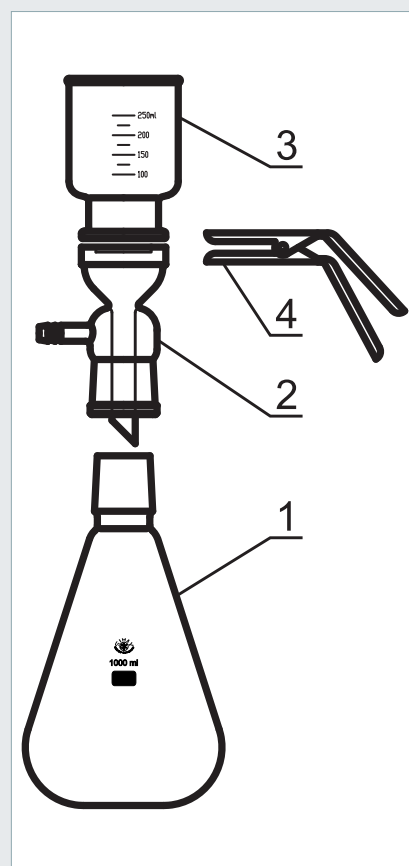
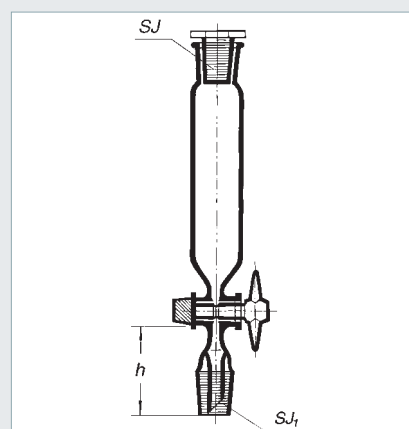
ФИЛЬТРАЦИОННЫЕ УСТРОЙСТВА

s принадлежностями

Практически универсальное применение, в качестве носителя вступает в контакт только со стеклянными панелями, а адаптеры PTFE являются сменными, легкая и быстрая чистка. Все компоненты имеются также как запасные части.

Cat. No. 2115 **NEW**

Catalog No. Кат. №	Pozice Позиция	Název Название
1632442230201	1	Vaňka kuželová 1000ml, NZ 34/35 Колба коническая 1000 мл, НП 34/35
1632442230202	2	Nástavec NZ 34/35 s fritou S2 Насадка НП 34/35 с фриттой S2
1632442230206	3	Nálevka válcovitá 250 ml Воронка цилиндрическая 250 мл
9180003262	4	Klipsna pr.58 Клипса д.58







**PRODUKTY
SE ZÁBRUSEM**

**ИЗДЕЛИЯ
С ПРИТИРКОЙ**

PRODUKTY SE ZÁBRUSEM

Výrobky se zábrusem z borokřemičitého skla SIMAX jsou určeny pro každodenní práci v laboratoři.

Sortiment baněk a rozsáhlé příslušenství umožňují sestavení nejrůznějších aparatur. Zábrus představuje ideální plynotěsné spojení a umožňuje práci s agresivními a těkavými látkami bez ohrožení pracovního prostředí. Je ovšem nutné respektovat specifické vlastnosti skla, zvláště při zahřívání, ochlazování a pracích s vakuem nebo při zvýšeném tlaku. Je nutná pečlivá kontrola neporušenosti aparatury a zákaz používání poškozených součástí (praskliny, rýhy, vylomené okraje).

ИЗДЕЛИЯ С ПРИТИРКОЙ

Изделия с притиркой из боросиликатного стекла SIMAX предназначены для каждодневной работы в лаборатории.

Ассортимент колб и многочисленные принадлежности дают возможность составления самой различной аппаратуры. Притирка представляет собой идеальное герметичное соединение и позволяет выполнять работу с агрессивными и летучими веществами без угрозы для рабочей среды. Однако необходимо учитывать специфические свойства стекла, особенно при нагревании, охлаждении и работе с вакуумом или при повышенном давлении. Необходим тщательный контроль целостности аппаратуры и запрет использования поврежденных компонентов (трещины, царапины, надломленные края).

BAŇKA KUŽELOVÁ

dle Erlenmeyera s NZ

Baňky mají velké popisovací pole sloužící k označení obsahu. Hodí se pro míchání kapalin. Rovnoměrná tloušťka stěn zajišťuje bezpečnou práci při tepelných operacích.

КОЛБА КОНИЧЕСКАЯ

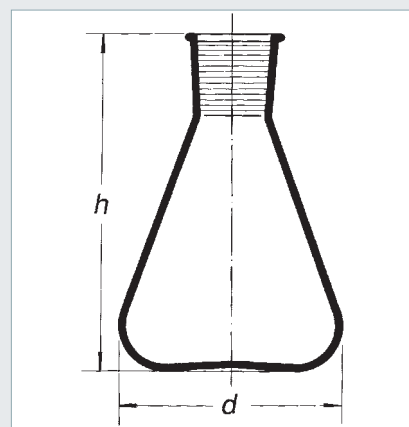
Эрленмейера с НП

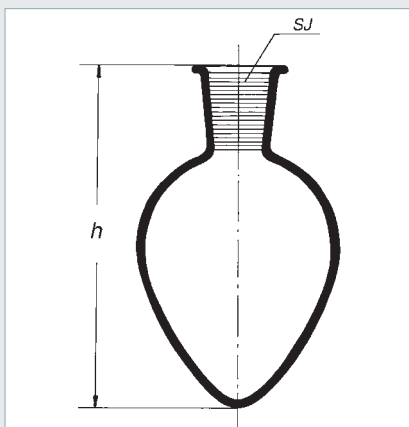
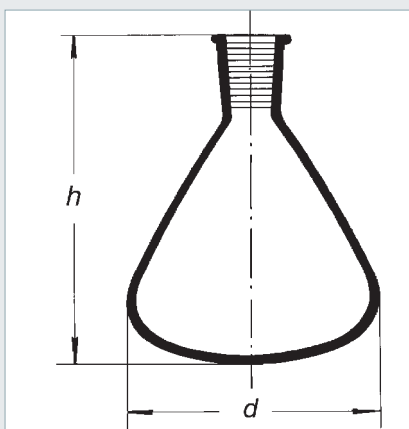
Колбы оснащены окном для маркировки содержимого. Пригодны для перемешивания жидкостей. Равномерная толщина стенок обеспечивает безопасную работу при термических операциях.

Cat. No. 8024

Catalog No. Кат. №	Capacity (ml) Емкость (мл)	d (mm) d (мм)	h (mm) h (мм)	SJ	Valení (kus) Упаковка (шт.)
1632426207025	25	42	70	14/23	10
1632426207026	25	42	70	19/26	10
1632426207050	50	51	85	14/23	10
1632426207051	50	51	85	19/26	10
1632426207052	50	51	85	29/32	10
1632426207100	100	64	105	14/23	10
1632426207101	100	64	105	19/26	10
1632426207102	100	64	105	29/32	10
1632426207200	200	79	130	29/32	10
1632426207252	250	85	140	14/23	10
1632426207250	250	85	140	29/32	10
1632426207251	250	85	140	45/40	10
1632426207300	300	87	155	29/32	10
1632426207500	500	105	175	29/32	10
1632426207501	500	105	175	45/40	10
1632426207940	1000	131	215	29/32	10
1632426207941	1000	131	215	45/40	10
1632426207950	2000	166	275	29/32	6
1632426207951	2000	166	275	45/40	6
1632426207952	3000	188	310	45/40	6
1632426207956	5000	220	365	45/40	2

ISO
4797





МИКРОВАЊКА

se zaobleným dnem a NZ

МИКРОКОЛБА

с закругленным дном и НП

Cat. No. 8026

Catalog No. Кат. №	Capacita (ml) Емкость (мл)	d (mm) d (мм)	h (mm) h (мм)	SJ	Balení (kus) Упаковка (шт.)
1632426371010	10	32	50	14/23	10
1632426371025	25	42	60	14/23	10
1632426371050	50	54	74	14/23	10
1632426371100	100	65	88	14/23	10
1632426371250	250	90	116	14/23	10

BAЊKA SRDCOVITÁ

se zábrusem NZ

Tvar baňky je velmi vhodný pro reakce s malým množstvím látek.

КОЛБА СЕРДЦЕВИДНАЯ

притертые НП

Форма колбы очень удобна для реакций с небольшим количеством разных веществ.

Cat. No. 8027

Catalog No. Кат. №	Capacita (ml) Емкость (мл)	h (mm) h (мм)	SJ	Balení (kus) Упаковка (шт.)
1632426372010	10	62	14/23	10
1632426372025	25	75	14/23	10
1632426372050	50	88	14/23	10
1632426372100	100	103	14/23	10
1632426372250	250	130	14/23	10

PN
70 4156

BAŇKA KARPOVITÁ

s NZ

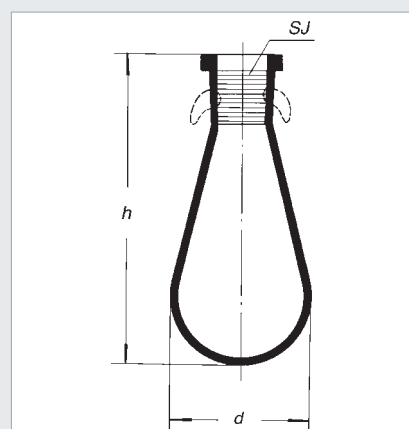
КОЛБА КАПЛЕВИДНАЯ

с НП

Cat. No. 8029

Catalog No. Кат. №	Capacita (ml) Емкость (мл)	d (mm) d (мм)	h (mm) h (мм)	SJ	Balení (kus) Упаковка (шт.)
1632426374010	10	26	60	14/23	60
1632426374025	25	34	80	14/23	10
1632426374050	50	42	100	14/23	10
1632426374100	100	52	123	14/23	35
1632426374250	250	72	170	14/23	7

PN
70 4158



BAŇKA DESTILAČNÍ

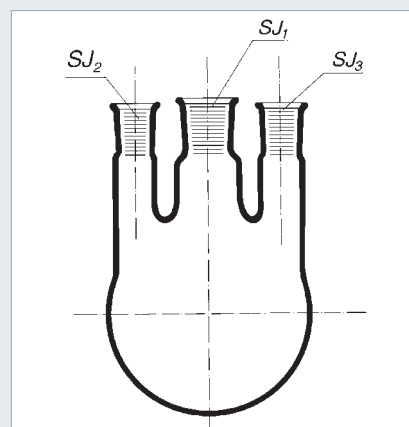
kulaté dno, 2 postranní tubusy

Rovnoměrná tloušťka stěn a kulaté dno baněk jsou vhodné pro tepelné operace. Rovnoměrné zahřívání obsahu. Podle potřeby se může připojit další příslušenství (chladiče, kolony, teploměry atd.).
Typické použití: destilace, extrakce.

КОЛБА ДЛЯ ДИСТИЛЛЯЦИИ

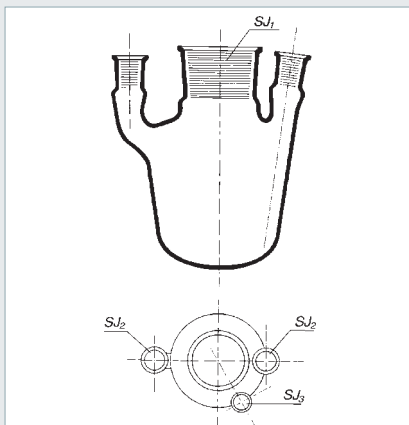
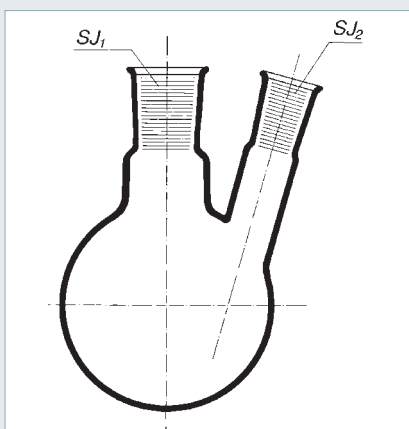
круглое дно, 2 боковых тубуса

Равномерная толщина стенок и круглое дно колб пригодны для термических операций. Равномерное нагревание содержимого. По необходимости могут быть присоединены другие принадлежности (холодильники, колонны, термометры и т.д.).
Типичное применение: дистилляция, экстрагирование.



Cat. No. 8016

Catalog No. Кат. №	Capacita (ml) Емкость (мл)	SJ	SJ1	SJ2	Balení (kus) Упаковка (шт.)
1632426222250	250	29/32	14/23	14/23	10
1632426222500	500	29/32	14/23	14/23	10
1632426222940	1000	29/32	14/23	29/32	10
1632426222950	2000	29/32	14/23	29/32	8
1632426222954	4000	45/40	14/23	29/32	3
1632426222958	6000	60/46	14/23	29/32	2



BAŇKA DESTILAČNÍ

kulaté dno, 1 postranní šikmý tubus

Rovnoměrná tloušťka stěn a kulaté dno baněk jsou vhodné pro tepelné operace. Rovnoměrné zahřívání obsahu. Podle potřeby se může připojit další příslušenství (chladiče, kolony, teploměry atd.).
Typické použití: destilace, extrakce.

КОЛБА ДЛЯ ДИСТИЛЛЯЦИИ

круглое дно, 1 боковой скошенный тубус

Равномерная толщина стенок и круглое дно колб пригодны для термических операций. Равномерное нагревание содержимого. По необходимости можно присоединить другие принадлежности (холодильники, колонны, термометры и т.д.).
Типичное применение: дистилляция, экстрагирование.

Cat. No. 8017

Catalog No. Кат. №	Capacita (ml) Емкость (мл)	h (mm) h (мм)	SJ	Balení (kus) Упаковка (шт.)
1632426223250	250	29/32	14/23	10
1632426223300	500	29/32	14/23	10
1632426223940	1000	29/32	14/23	10
1632426223950	2000	29/32	14/23	8
1632426223954	4000	45/40	14/23	3
1632426223958	6000	60/46	14/23	2

BAŇKA SULFONAČNÍ

se 3 tubusy

КОЛБА ДЛЯ СУЛЬФИРОВАНИЯ

с 3 тубусами

Cat. No. 8022

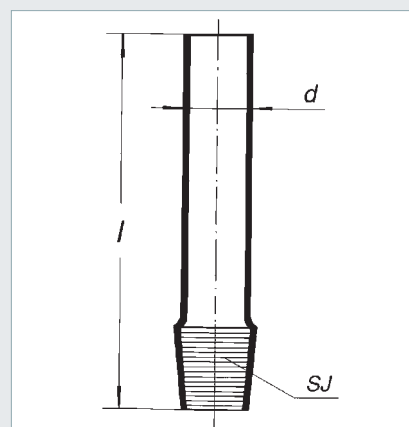
Catalog No. Кат. №	Capacita (ml) Емкость (мл)	SJ	SJ1	SJ2	Balení (kus) Упаковка (шт.)
1632426707500	500	45/40	14/23	14/23	10
1632426707945	1500	71/51	29/32	14/23	8
1632426707951	2500	71/51	29/32	14/23	6
1632426707954	4000	71/51	29/32	14/23	3
1632426707958	6000	71/51	29/32	14/23	2

PN
70 4052

NZ JÁDRO

НП СЕРДЕЧНИК

Cat. No. 8120				
Catalog No. Кат. №	SJ	d (mm) d (мм)	l (mm) l (мм)	Valení (kus) Упаковка (шт.)
1632441503010	5/13	5	120	10
1632441503020	7/16	7	120	10
1632441503030	10/19	8	120	10
1632441503040	12/21	11	120	10
1632441503050	14/23	13	120	10
1632441503060	19/26	17	150	10
1632441503070	24/29	22	150	10
1632441503080	29/32	26	150	10
1632441503090	34/35	30	150	10
1632441503100	40/38	36	150	10
1632441503110	45/40	40	150	10
1632441503120	50/42	46	150	10
1632441503130	60/46	56	200	10
1632441503140	71/51	65	200	10
1632441503150	85/55	80	200	10
1632441503160	100/60	90	200	10



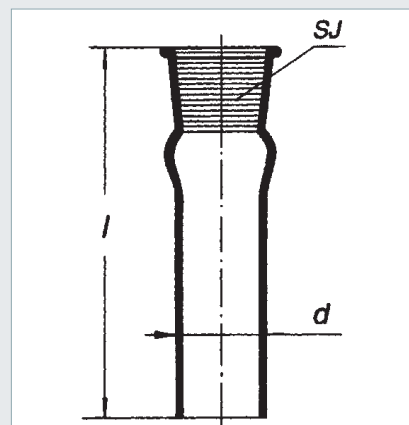
NZ PLÁŠŤ

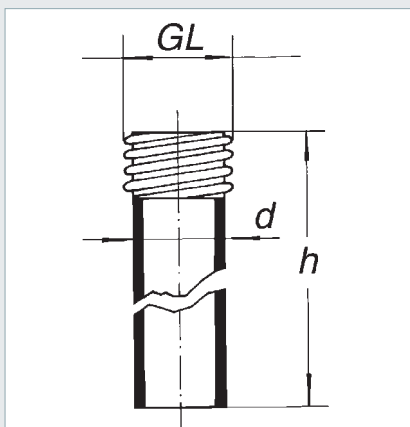
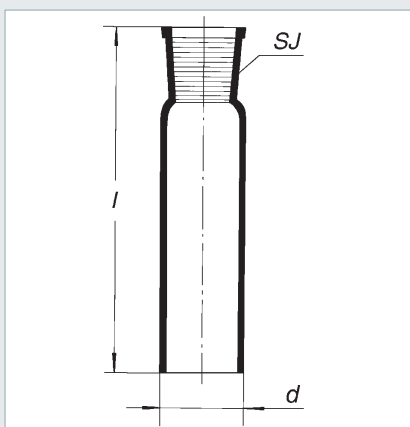
rozšířený

НП КОРПУС

расширенный

Cat. No. 8121				
Catalog No. Кат. №	SJ	d (mm) d (мм)	l (mm) l (мм)	Valení (kus) Упаковка (шт.)
1632441504080	29/32	26	150	10





SPOJ ZÁBRUSOVÝ

rovný, plášť

СОЕДИНЕНИЕ ПРИТЕРТОЕ

ровное, корпус

Cat. No. 8124

Catalog No. Кат. №	SJ	d (mm) d (мм)	l (mm) l (мм)	Balení (kus) Упаковка (шт.)
1632441512010	5/13	8	120	10
1632441512020	7/16	10	120	10
1632441512030	10/19	13	120	10
1632441512040	12/21	16	120	10
1632441512050	14/23	18	120	10
1632441512060	19/26	22	150	10
1632441512070	24/29	28	150	10
1632441512080	29/32	34	150	10
1632441512090	34/35	40	150	10
1632441512100	40/38	46	150	10
1632441512110	45/40	50	150	10
1632441512120	50/42	56	150	10
1632441512130	60/46	70	200	10
1632441512140	71/51	80	200	10
1632441512150	85/55	95	200	10
1632441512160	100/60	110	200	10

PN
70 4008

TRUBICE SE ZÁVITEM GL

ТРУБКИ С РЕЗЬБОЙ GL

Cat. No. 746

Catalog No. Кат. №	d (mm) d (мм)	h (mm) h (мм)	GL	Balení (kus) Упаковка (шт.)
1632441746200	12	120	14	10
1632441746400	16	120	18	10
1632441746600	22	150	25	10
1632441746800	30	150	32	10
1632441746900	42	150	45	1

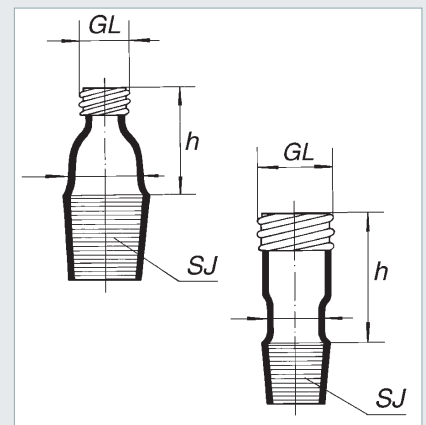
PN
70 0036

SPOJKA (redukce) NZ-GL

СОЕДИНИТЕЛЬНАЯ МУФТА (переходник) НП-GL

Cat. No. 830					
Catalog No. Кат. №	h (mm) h (мм)	SJ	GL	Drawing No.	Valení (kus) Упаковка (шт.)
1632441834232	30	14/23	14	1	10
1632441834452	30	14/23	18	2	10
1632441834233	35	19/26	14	1	10
1632441834453	35	19/26	18	1	10
1632441834234	35	24/29	14	1	10
1632441834454	35	24/29	18	1	10
1632441834674	35	24/29	25	2	10
1632441834235	40	29/32	14	1	10
1632441834455	40	29/32	18	1	10
1632441834675	40	29/32	25	1	10
1632441834895	50	29/32	32	1	10

CSN
70 4205

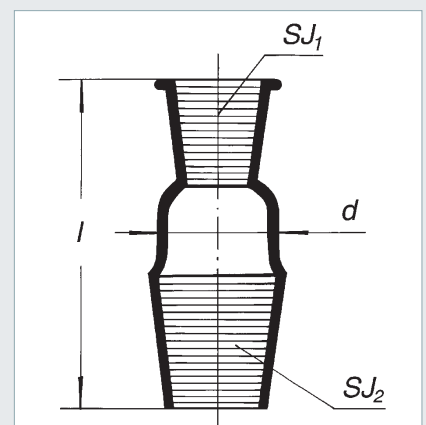


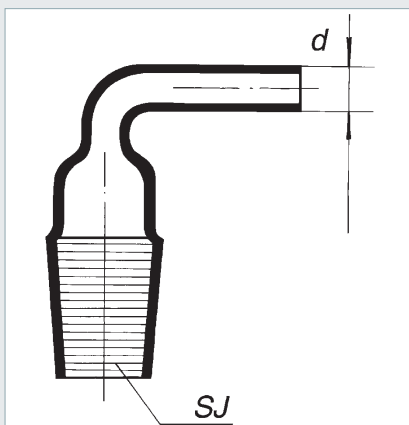
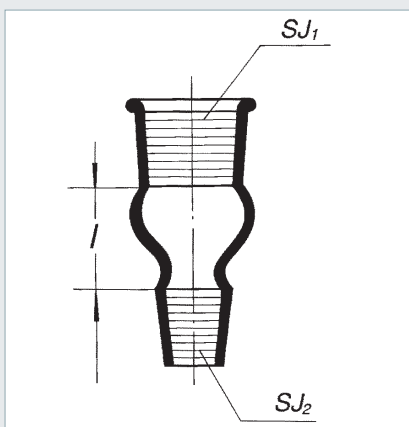
REDUKCE NZ plášť/jadro

ПЕРЕХОДНИК НП корпус/сердечник

Cat. No. 8127					
Catalog No. Кат. №	SJ	SJ1	d1 (mm)	l (mm) l (мм)	Valení (kus) Упаковка (шт.)
1632441509042	12/21	14/23	13	56	10
1632441509053	14/23	19/26	17	64	10
1632441509054	14/23	24/29	22	67	10
1632441509055	14/23	29/32	26	70	10
1632441509065	19/26	29/32	26	78	10
1632441509075	24/29	29/32	26	81	10
1632441509078	24/29	45/40	40	96	10
1632441509080	29/32	60/46	53	110	10
1632441509088	29/32	45/40	40	98	10
1632441509090	29/32	71/51	60	125	10
1632441509091	45/40	71/51	62	133	10

CSN
70 4205





REDUKCE OBRÁCENÁ plášť/jádro

ПЕРЕХОДНИК ОБРАТНЫЙ

корпус/сердечник

Cat. No. 8128

Catalog No. Кат. №	SJ	SJ1	l (mm) l (мм)	Balení (kus) Упаковка (шт.)
1632441510051	14/23	12/21	20	10
1632441510062	19/26	14/23	20	10
1632441510069	19/26	14/23	32	10
1632441510073	24/29	19/26	25	10
1632441510082	29/32	14/23	35	10
1632441510083	29/32	19/26	35	10
1632441510084	29/32	24/29	35	10
1632441510114	45/40	24/29	45	10
1632441510115	45/40	29/32	45	10

CSN
70 4205

NÁSTAVEC SE ZAHNUTOU TRUBIČKOU

jádro NZ

НАСАДКА С ИЗОГНУТОЙ ТРУБКОЙ

сердечник НП

Cat. No. 8133

Catalog No. Кат. №	SJ	d (mm) d (мм)	Balení (kus) Упаковка (шт.)
1632441502050	14/23	8	5
1632441502060	19/26	8	5
1632441502070	24/29	8	10
1632441502080	29/32	8	10
1632441502110	45/40	12	10

CSN
70 4205

NÁSTAVEC S KOHOUTEM

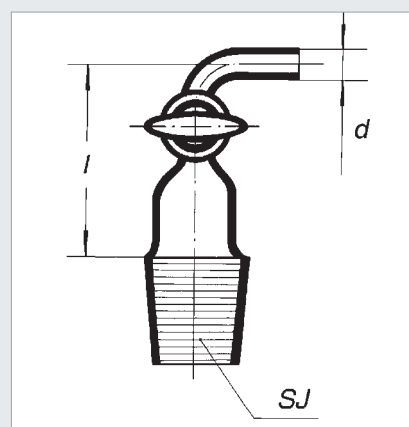
a zahnutou trubičkou, s NZ

НАСАДКА С КРАНОМ

и изогнутой трубкой, с НП

Cat. No. 8134

Catalog No. Кат. №	SJ	Kohout č. Кран. №	d (mm) d (мм)	l (mm) l (мм)	Balení (kus) Упаковка (шт.)
1632441513050	14/23	2	7	42	10
1632441513060	19/26	2	7	45	10
1632441513070	24/29	2	7	50	10
1632441513080	29/32	2	7	60	10



NZ KOLENO V ÚHLU 75°

2x jádro

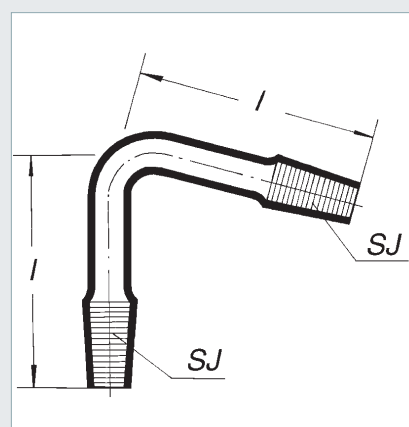
НП КОЛЕНО ПОД УГЛОМ 75°

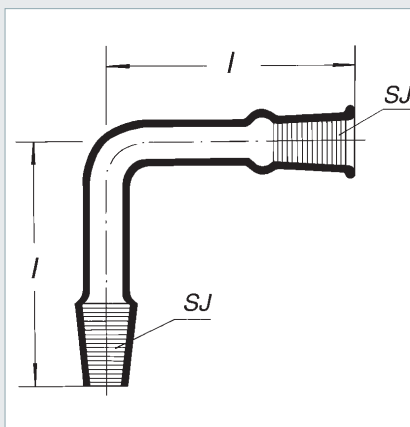
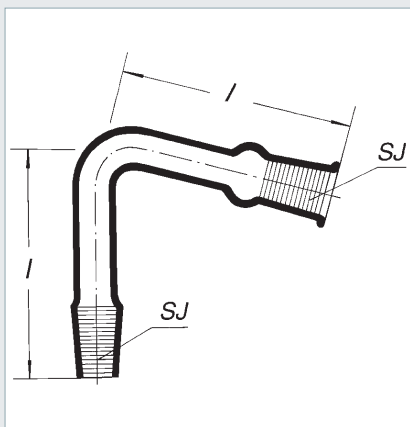
2 сердечника

Cat. No. 8138 JJ

Catalog No. Кат. №	SJ	l (mm) l (мм)	Balení (kus) Упаковка (шт.)
1632441516050	14/23	67	10
1632441516080	29/32	87	10

CSN
70 4205





NZ KOLENO V ÚHLU 75°

jádro/plášť

НП КОЛЕНО ПОД УГЛОМ 75°

сердечник/корпус

Cat. No. 8138 JP

Catalog No. Кат. №	SJ	l (mm) l (мм)	Balení (kus) Упаковка (шт.)
1632441517050	14/23	67	10
1632441517080	29/32	82	10

CSN
70 4205

NZ KOLENO V ÚHLU 90°

jádro/plášť

НП КОЛЕНО ПОД УГЛОМ 90°

сердечник/корпус

Cat. No. 8139

Catalog No. Кат. №	SJ	l (mm) l (мм)	Balení (kus) Упаковка (шт.)
1632441518050	14/23	65	10
1632441518080	29/32	95	10

CSN
70 4205

PŘESTUPNÍK

s příkarpávací nálevkou

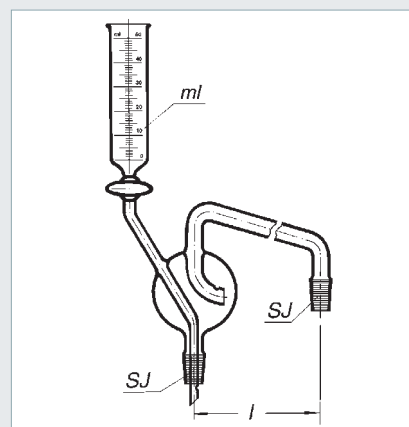
ПЕРЕХОДНИК

с воронкой для добавления по каплям

Cat. No. 8146

Catalog No. Кат. №	Capacita (ml) Емкость (мл)	SJ	l (mm) l (мм)	Valení (kus) Упаковка (шт.)
1632441521050	50	14/23	200	1
1632441521080	50	29/32	200	1

CSN
70 4205



NÁSTAVEC DESTILAČNÍ

s lapačem kapek, s NZ

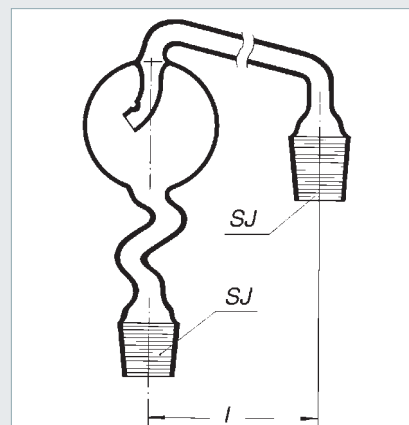
НАСАДКА ДЛЯ ДИСТИЛЛЯЦИИ

с каплеуловителем, с НП

Cat. No. 8147

Catalog No. Кат. №	SJ	l (mm) l (мм)	Valení (kus) Упаковка (шт.)
1632441522050	14/23	200	1
1632441522080	29/32	200	1

CSN
70 4205





PŘESTUPNÍK S NZ 14/23
pro teploměr

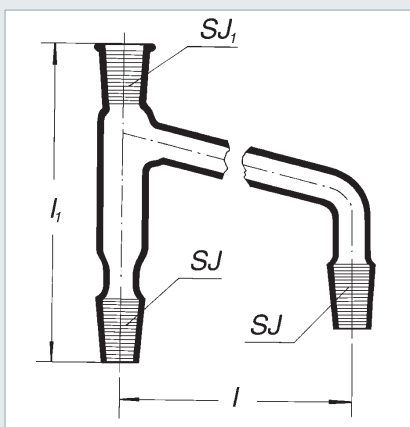
**ПЕРЕХОДНИК
С НП 14/23**

для термометра

Cat. No. 8148

Catalog No. Кат. №	SJ	SJ1	l (mm) l (мм)	l1 (mm)	Balení (kus) Упаковка (шт.)
1632441533050	14/23	14/23	300	113	1
1632441533080	29/32	14/23	300	132	1

CSN
70 4205



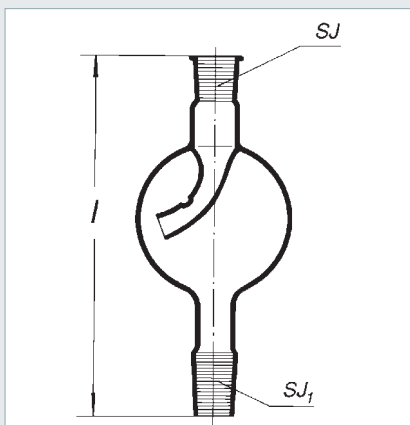
LAPAČ KAPEK

КАПЛЕУЛОВИТЕЛЬ

Cat. No. 8153

Catalog No. Кат. №	SJ	SJ1	l (mm) l (мм)	Balení (kus) Упаковка (шт.)
1632441536050	14/23	14/23	130	10
1632441536080	29/32	29/32	170	10

CSN
70 4205



NÁLEVKKA POJISTNÁ

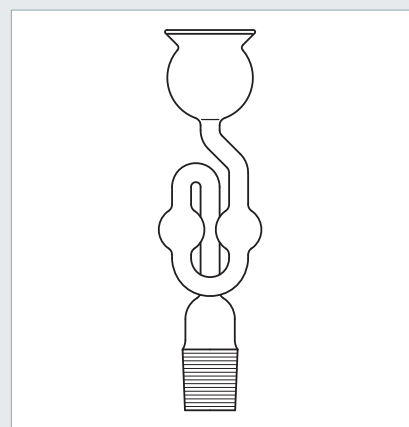
NZ 29/32

ВОРОНКА СТРАХОВОЧНАЯ

НП 29/32

Cat. No. 8156

Catalog No. Кат. №	SJ	l (mm) l (мм)	Valení (kus) Упаковка (шт.)
1632443813080	200	29/32	1



NÁSTAVEC KE STŘIČCE

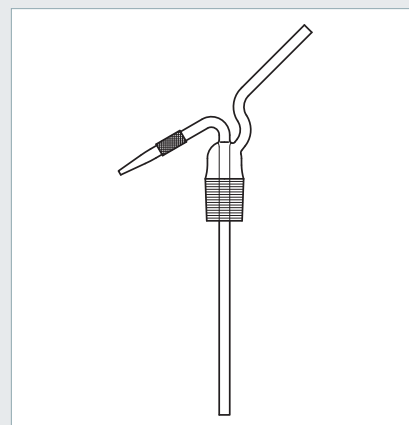
NZ 29/32 s gumovou spojkou

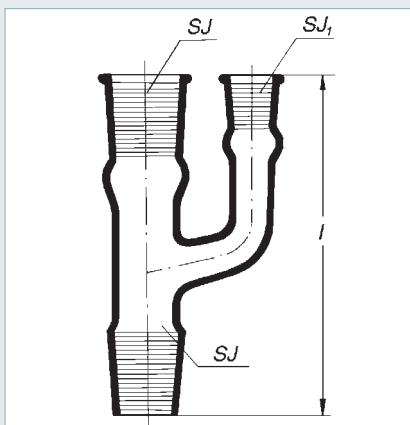
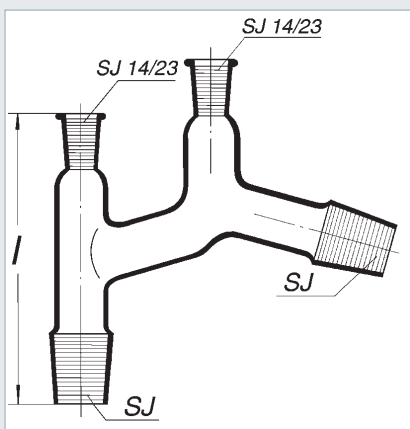
НАСАДКА К ПРОМЫВАЛКЕ

НП 29/32 с резиновой муфтой

Cat. No. 8165

Catalog No. Кат. №	SJ	l (mm) l (мм)	Valení (kus) Упаковка (шт.)
1632441659080	29/32	180	1





NÁSTAVEC DESTILAČNÍ

podle Claisena, s NZ

РАСШИРЕНИЕ ДИСТИЛЛЯЦИИ

по Кляйзена, с НП

Cat. No. 8173

Catalog No. Кат. №	SJ	l (mm) l (мм)	Balení (kus) Упаковка (шт.)
1632441662050	14/23	113	1
1632441662080	29/32	132	10

CSN
70 4205

NÁSTAVEC DESTILAČNÍ

se svislou odbočkou

НАСАДКА ДЛЯ ДИСТИЛЛЯЦИИ

с вертикальным ответвлением

Cat. No. 8232

Catalog No. Кат. №	SJ	SJ1	l (mm) l (мм)	Balení (kus) Упаковка (шт.)
1632441640110	45/40	29/32	200	1

CSN
70 4205

NÁSTAVEC DESTILAČNÍ se svislou odbočkou

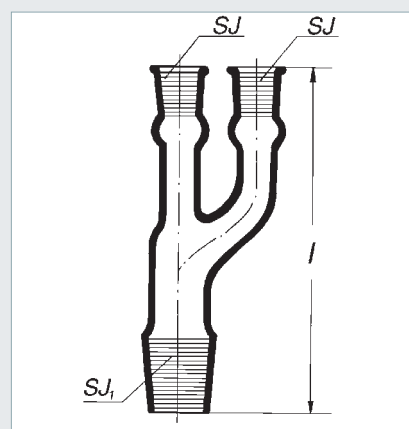
НАСАДКА ДЛЯ ДИСТИЛЛЯЦИИ

с вертикальным ответвлением

Cat. No. 8233

Catalog No. Кат. №	SJ	SJ1	l (mm) l (мм)	Balení (kus) Упаковка (шт.)
1632441641000	29/32	45/40	225	1

CSN
70 4205



KOHOŮT JEDNOCESTNÝ KOMPLETNÍ

se skleněným kladívkem

КРАН ОДНОХОДОВОЙ В КОМПЛЕКТЕ

со стеклянным вентилем

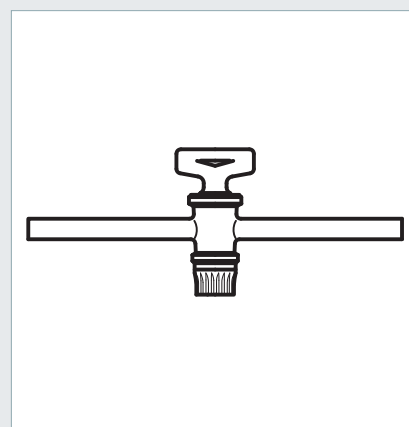
Cat. No. 7143

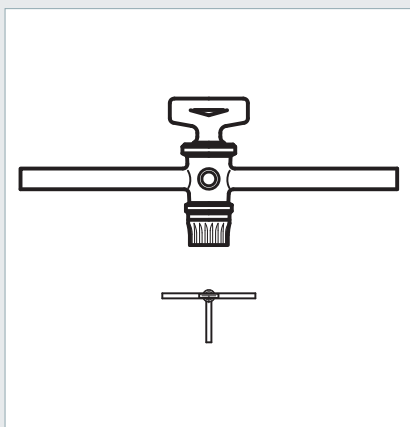
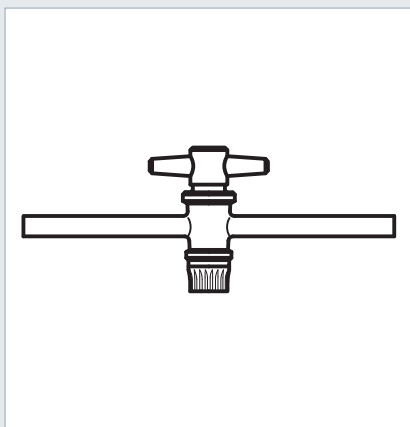
Catalog No. Кат. №	Velikost	Vrtání (mm) Бурение (мм)	„side arm“	Balení (kus) Упаковка (шт.)
N555441355232	NZ 12,5	2.0	8/1,5	1
N555441355233	NZ 12,5	2.0	kap. 7/2,5	1
N555441355270	NZ 14,5	2.5	9/1,5	1
N555441330000	NZ 18,8	4.0	10/1,5	1
1632441340060	Z 21,5 *	6.0	13/1,5	1
1632441340080	Z 24,0 *	8.0	15/1,8	1
1632441340100	Z 29,2 *	10.0	18/1,8	1

* zábrus není NZ

* притирка не НП

DIN
12 541





KOHOUT JEDNOCESTNÝ KOMPLETNÍ

s PTFE kladívkem

КРАН ОДНОХОДОВОЙ В КОМПЛЕКТЕ

с PTFE вентилем

Cat. No. 7143T

Catalog No. Кат. №	Velikost	Vrtání (mm) Бурение (мм)	„side arm“	Balení (kus) Упаковка (шт.)
N555441355218	NZ 12,5	2.0	8/1,5	1
N555441355219	NZ 12,5	2.0	kap. 7/2,5	1
N555441355280	NZ 14,5	2.5	9/1,5	1
N555441330100	NZ 18,8	4.0	10/1,5	1
1632441358061	NZ 21,5	6.0	13/1,5	1

DIN
12 541

KOHOUT TROJCESTNÝ KOMPLETNÍ

se skleněným kladívkem, T-vrtání

КРАН ТРЕХХОДОВОЙ В КОМПЛЕКТЕ

со стеклянным вентилем,
Т-образное сверление

Cat. No. 7150L

Catalog No. Кат. №	Velikost	Vrtání (mm) Бурение (мм)	„side arm“	Balení (kus) Упаковка (шт.)
1632441345020	Z 18,8 *	2.5	9/1,5	1
1632441345040	Z 21,5 *	4.0	10/1,5	1
1632441345060	Z 24,0 *	6.0	13/1,5	1

* zábrus není NZ

* притирка не НП

DIN
12 554

KOHOUT TROJCESTNÝ KOMPLETNÍ

se skleněným kladívkem, V-vrtání

ПЕТУХ-ПУТЬ В КОМПЛЕКТЕ

с стекло ключа, V-отверстием

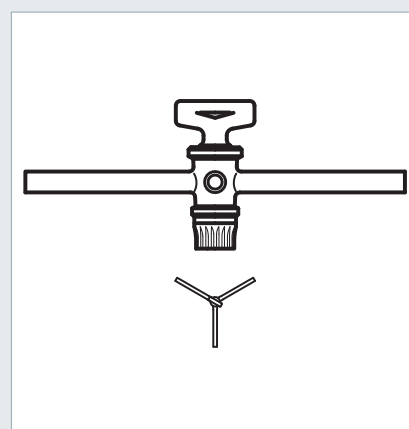
Cat. No. 7150 V

Catalog No. Кат. №	Velikost	Vrtání (mm) Бурение (мм)	„side arm“	Balení (kus) Упаковка (шт.)
1632441347020	Z 18,8 *	2.5	9/1,5	1
1632441347040	Z 21,5 *	4.0	10/1,5	1
1632441347060	Z 24,0 *	6.0	13/1,5	1

* zábrus není NZ

* притирка не НП

DIN
12 554



KOHOUT TROJCESTNÝ KOMPLETNÍ

se skleněným kladívkem, T-vrtání

КРАН ТРЕХХОДОВОЙ В КОМПЛЕКТЕ

со стеклянным вентилем,
Т-образное сверление

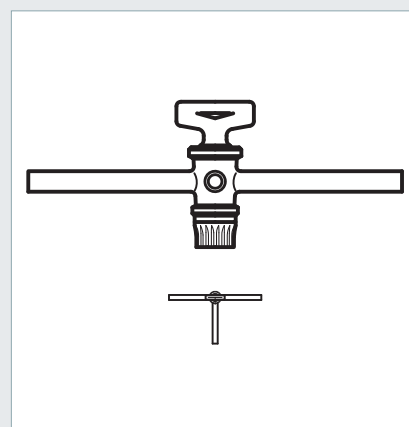
Cat. No. 7150 T

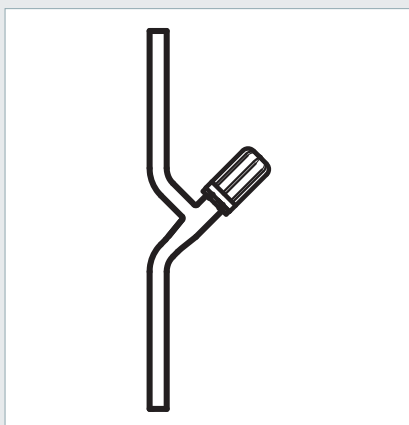
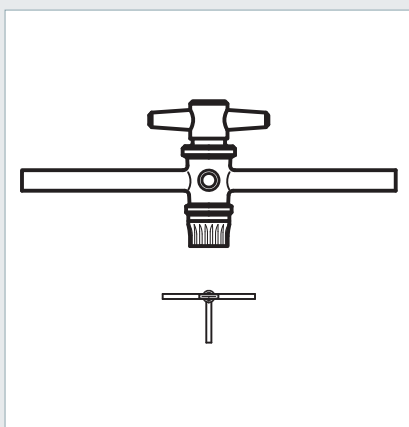
Catalog No. Кат. №	Velikost	Vrtání (mm) Бурение (мм)	„side arm“	Balení (kus) Упаковка (шт.)
1632441349020	Z 18,8 *	2.5	9/1,5	1
1632441349040	Z 21,5 *	4.0	10/1,5	1
1632441349060	Z 24,0 *	6.0	13/1,5	1

* zábrus není NZ

* притирка не НП

DIN
12 554





KOHOUT TROJCESTNÝ KOMPLETNÍ

s PTFE kladívkem, T-vrtání

КРАН ТРЕХХОДОВОЙ В КОМПЛЕКТЕ

с PTFE вентилем, Т-образное
сверление

Cat. No. 7150 T/T

Catalog No. Кат. №	Velikost	Vrtání (mm) Бурение (мм)	„side arm“	Balení (kus) Упаковка (шт.)
1632441357150	NZ 12,5	2.0	8/1,5	1
1632441357250	NZ 14,5	2.5	9/1,5	1

DIN
12 554

VENTIL PŘÍMÝ

s PTFE kuželkou

КЛАПАН ПРЯМОЙ

с конусом PTFE

Cat. No. 7140

Catalog No. Кат. №	Průměr otvoru (mm) Бурение (мм)	„side arm“	Balení (kus) Упаковка (шт.)
9180003204	0-3	10/1,5	1

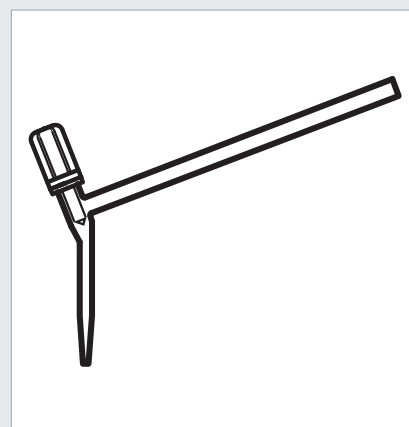
VENTIL BYRETOVÝ

s PTFE kuželkou

КЛАПАН БЮРЕТКА

с вилкой PTFE

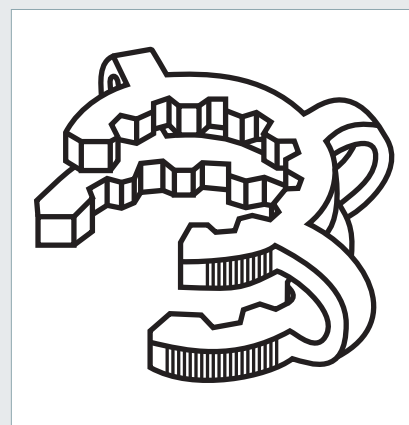
Catalog No. Кат. №	Průměr otvoru (mm) Бурение (мм)	„side arm“	Balení (kus) Упаковка (шт.)
N555442635022	0-2,5	8/výtok	1

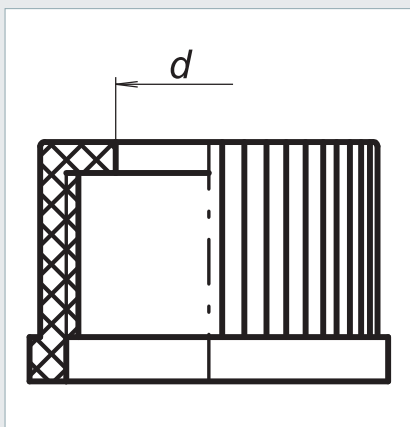
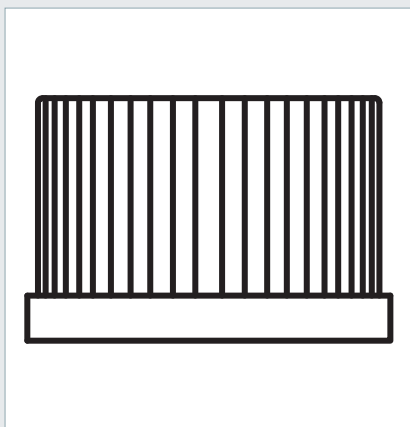


SVORKY NA NZ

ЗАЖИМЫ НА НП

NEW			
Catalog No. Кат. №	Veikost Размер	Barva Цвет	Balení (kus) Упаковка (шт.)
9180003223	12.5	fialová / фиолетовый	10
9180003224	14.5	žlutá / желтый	10
9180003225	18.8	modrá / синий	10
9180003226	24	zelená / зеленый	10
9180003227	29.2	červená / красный	10
9180003228	34.5	oranžová / оранжевый	10
9180003229	45	hnědá / коричневый	10





UZÁVĚŘ ŠROUBOVÝ

КРЫШКА ВИНТОВАЯ

Cat. No. 948 NEW			
Catalog No. Кат. №	GL	Balení (kus) Упаковка (шт.)	
9180000829	14	1	
9180001201	18	1	
9180001202	25	1	
9180002505	32	1	

MATICE PŘEVLEČNÁ

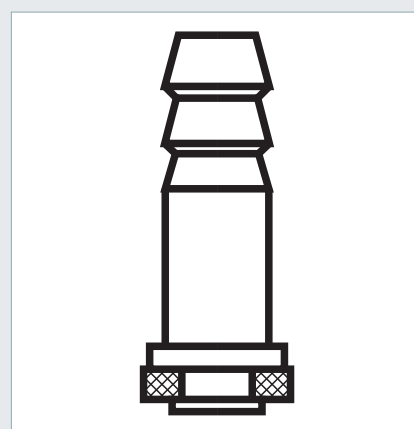
НАКИДНАЯ ГАЙКА

Cat. No. 754 NEW			
Catalog No. Кат. №	GL	d (mm) d (мм)	Balení (kus) Упаковка (шт.)
9180000378	14	9.5	1
9180000045	18	11.5	1
9180001256	25	16	1
9180001199	32	21	1

OLIVKA ROVNÁ
s těsněním

**КОНЕЦ С
УТОЛЩЕНИЕМ
ПРЯМОЙ**
с уплотнением

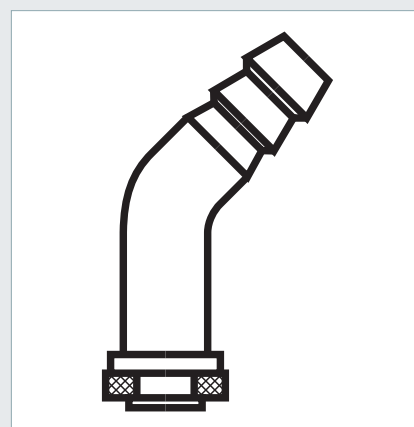
NEW		
Catalog No. Кат. №	GL	Valení (kus) Упаковка (шт.)
9180003230	14	1

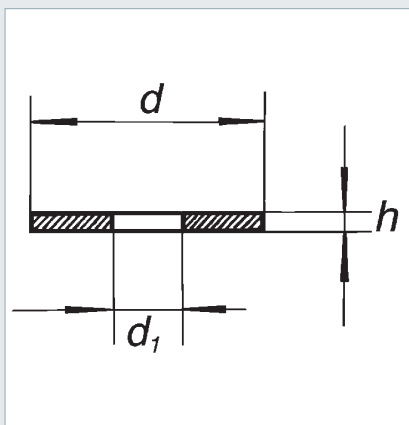


OLIVKA OHNUTÁ (45°)
s těsněním

**КОНЕЦ С
УТОЛЩЕНИЕМ
ИЗОГНУТЫЙ (45°)**
с уплотнением

NEW		
Catalog No. Кат. №	GL	Valení (kus) Упаковка (шт.)
9180003264	14	1





OCHRANNÁ FOLIE PTFE

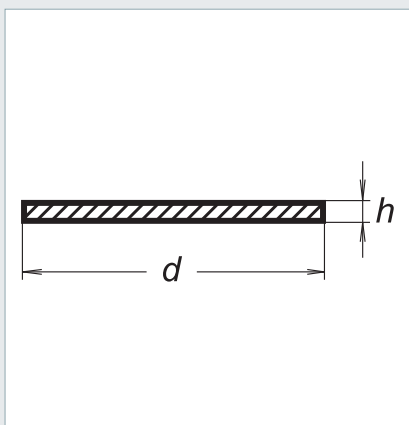
s otvorem

ЗАЩИТНАЯ ПЛЕНКА PTFE

с отверстием

Cat. No. 832 **NEW**

Catalog No. Кат. №	Marking	d (mm) d (мм)	d1 (mm) d1 (мм)	h (mm) h (мм)	Balení (kus) Упаковка (шт.)
9180003231	14-5	13	4	0.2	1
918003232	14-7	13	6	0.2	1
9180003233	18-7	17	6	0.2	1
9180003234	18-10	17	8	0.2	1
9180002252	25-10	24	8	0.2	1
9180003235	25-15	24	12	0.2	1
9180003236	32-15	30	12	0.2	1
9180003237	32-20	30	17	0.2	1



OCHRANNÁ FOLIE PTFE

bez otvoru

ЗАЩИТНАЯ ПЛЕНКА PTFE

без отверстия

Cat. No. 831 **NEW**

Catalog No. Кат. №	Marking	d (mm) d (мм)	h (mm) h (мм)	Balení (kus) Упаковка (шт.)
9180003244	14	13	0.2	1
9180003245	18	17	0.2	1
9180003246	25	24	0.2	1
9180003247	32	30	0.2	1

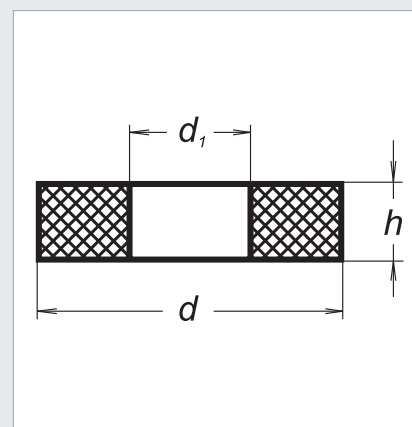
TĚSNÍCÍ KROUŽEK SILIKONOVÝ

s otvorem

УПЛОТНИТЕЛЬНАЯ ПРОКЛАДКА СИЛИКОНОВАЯ

с отверстием

Cat. No. 833 NEW					
Catalog No. Кат. №	Marking	d (mm) d (мм)	d1 (mm) d1 (мм)	h (mm) h (мм)	Valení (kus) Упаковка (шт.)
9180003238	14-5	12	5	5	1
9180001465	14-7	12	7	5	1
9180003239	18-7	16	7	5	1
9180002246	18-10	16	10	5	1
9180003240	25-10	23	10	5	1
9180003241	25-15	23	15	5	1
9180003242	32-15	30	15	6	1
9180003243	32-20	30	20	6	1



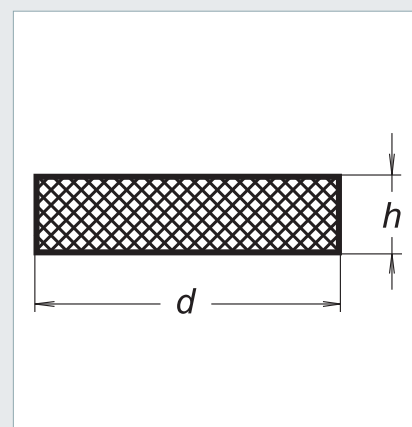
TĚSNÍCÍ KROUŽEK SILIKONOVÝ

bez otvoru

УПЛОТНИТЕЛЬНАЯ ПРОКЛАДКА СИЛИКОНОВАЯ

без отверстия

Cat. No. 834 NEW				
Catalog No. Кат. №	Marking	d (mm) d (мм)	h (mm) h (мм)	Valení (kus) Упаковка (шт.)
9180003248	14	12	1	1
9180003249	14	12	5	1
9180003250	18	16	1	1
9180003251	18	16	5	1
9180003252	25	23	1.5	1
9180003253	25	23	5	1
9180003254	32	30	1.5	1
9180003255	32	30	6	1







**LABORATORNÍ
PŘÍSTROJE**

**ЛАБОРАТОРНЫЕ
ПРИБОРЫ**

LABORATORNÍ PŘÍSTROJE SKLENĚNÉ

Laboratorní přístroje jsou vyrobeny z borokřemičitého skla SIMAX. Jedná se o tvarově i technologicky složitější výrobky.

Chladiče různých typů a provedení, destilační kolony, vodní vývěvy a manometry se používají v aparaturách. Další přístroje v této kapitole jsou samostatně použitelná zařízení. Před jejich použitím se musí vždy z bezpečnostních důvodů překontrolovat jejich neporušenost (praskliny, rýhy, vylomené okraje).

ЛАБОРАТОРНЫЕ ПРИБОРЫ СТЕКЛЯННЫЕ

Лабораторные приборы изготовлены из боросиликатного стекла SIMAX. Речь идет о сложных технологически и по форме изделиях.

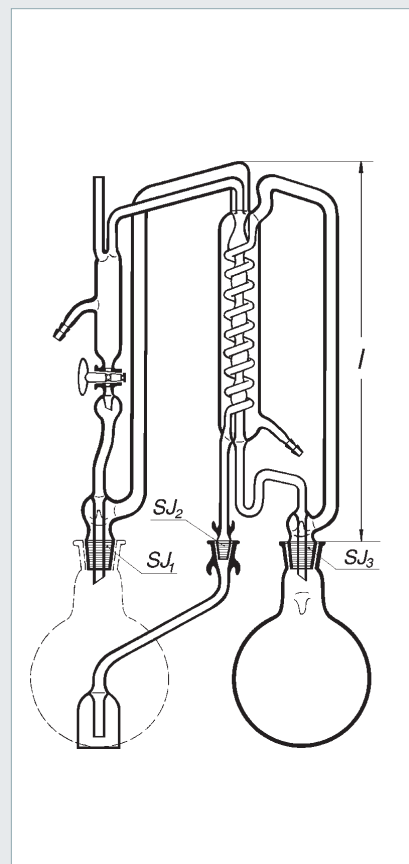
Холодильники различных типов и исполнений, колонны для дистилляции, водяные насосы и манометры применяются в аппаратуре. Другие приборы в этом разделе являются отдельно применяемыми устройствами. Перед их применением нужно всегда по причинам безопасности проверять их целостность (трещины, царапины, надломленные края).

PŘÍSTROJ NA
REDESTILACI VODY

ПРИБОР ДЛЯ
ВТОРИЧНОЙ ДИС-
ТИЛЛЯЦИИ ВОДЫ

Cat. No. 8364

Catalog No. Кат. №	Capacita (ml) Емкость (мл)	SJ (mm) SJ (мм)	SJ1 (mm) SJ1 (мм)	l (mm) l (мм)	Balení (kus) Упаковка (шт.)
1632441612950	2000	29/32	14/23	500	1



CHLADIČ PODLE LIEBIGA

bez zábrusu

Chladič s nižší účinností.

Typické použití: sestupný chladič

ХОЛОДИЛЬНИК
ЛИБИХА

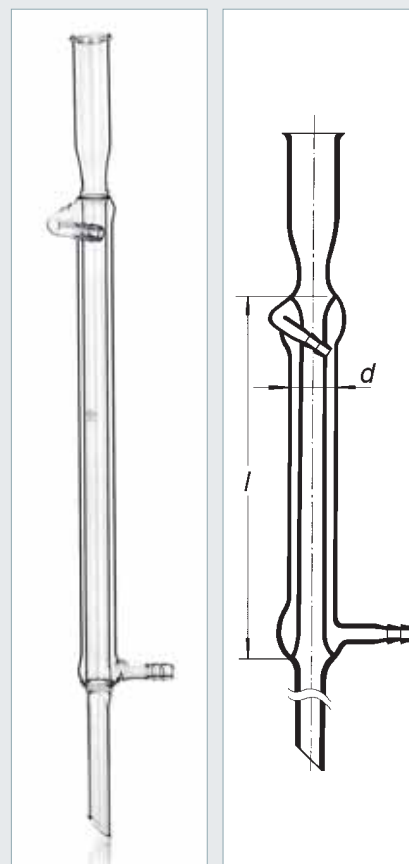
без притирки

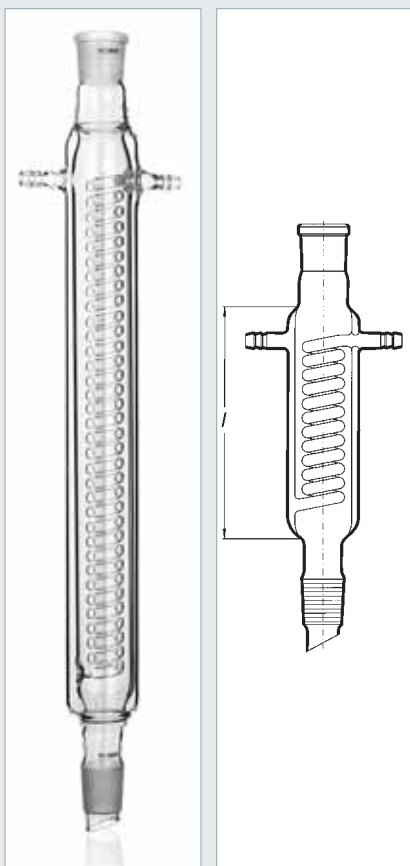
Холодильник с более низкой эффективностью.

Типичное применение: нисходящий холодильник

Cat. No. 7110

Catalog No. Кат. №	l (mm) l (мм)	d (mm) d (мм)	Balení (kus) Упаковка (шт.)
1632442505200	200	24	1
1632442505300	300	24	1
1632442505400	400	24	1
1632442505500	500	24	1
1632442505700	700	32	1





CHLADIČ

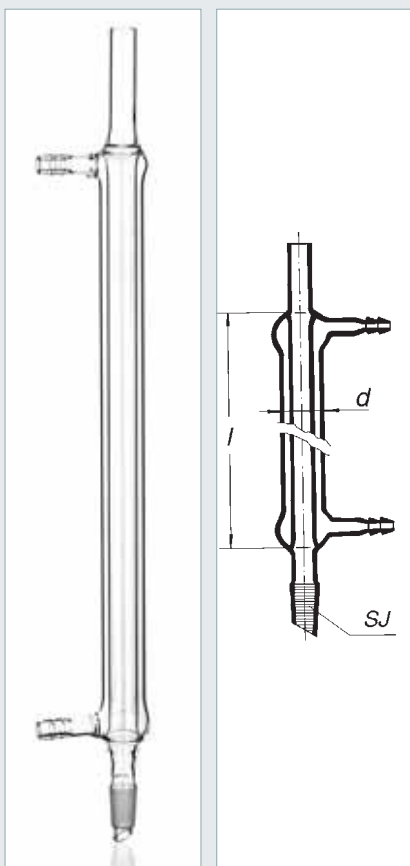
se dvěma NZ

ХОЛОДИЛЬНИК

с двумя НП

Cat. No. 8249

Catalog No. Кат. №	SJ	l (mm) l (мм)	Počet spirál Количество спиралей	Balení (kus) Упаковка (шт.)
1632442498176	29/32	160	11	1
1632442498266	29/32	250	20	1
1632442498416	29/32	400	35	1



CHLADIČ PODLE LIEBIGA

s NZ jádrem

Chladič s nižší účinností.
Typické použití: sestupný chladič

ХОЛОДИЛЬНИК ЛИБИГА

с НП сердечником

Холодильник с более низкой эффективностью.

Типичное применение: нисходящий холодильник

Cat. No. 8251

Catalog No. Кат. №	SJ	l (mm) l (мм)	d (mm) d (мм)	Balení (kus) Упаковка (шт.)
1632442506202	14/23	200	24	1
1632442506205	29/32	200	24	1
1632442506302	14/23	300	24	1
1632442506305	29/32	300	24	1
1632442506402	14/23	400	24	1
1632442506405	29/32	400	24	1
1632442506705	29/32	700	32	1
1632442506995	29/32	1000	32	1

CHLADIČ PODLE LIEBIGA

se dvěma NZ

Chladič s nižší účinností.

Typické použití: sestupný chladič

ХОЛОДИЛЬНИК ЛИБИХА

с двумя НП

Холодильник с более низкой эффективностью.

Типичное применение: нисходящий холодильник

Cat. No. 8252

Catalog No. Кат. №	SJ	l (mm) l (мм)	d (mm) d (мм)	Balení (kus) Упаковка (шт.)				
1632442507173	14/23	160	20	1				
1632442507176	29/32	160	24	1				
1632442507202	14/23	200	24	1				
1632442507263	14/23	250	20	1				
1632442507402	14/23	400	24	1				
1632442507416	29/32	400	24	1				
1632442507205	29/32	200	24	1				
1632442507305	29/32	300	24	1				
1632442507405	29/32	400	24 </tr <tr> <td>1632442507705</td> <td>29/32</td> <td>700</td> <td>32</td> <td>1</td> </tr>	1632442507705	29/32	700	32	1
1632442507705	29/32	700	32	1				

CSN
70 4200

CHLADIČ SPIRÁLOVÝ

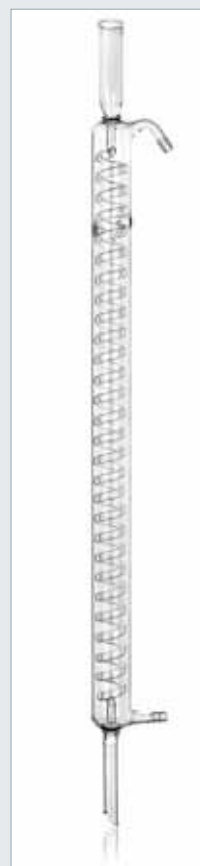
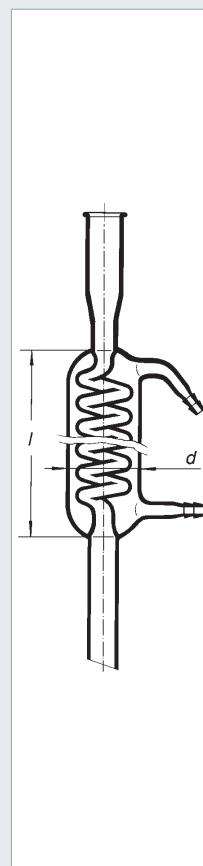
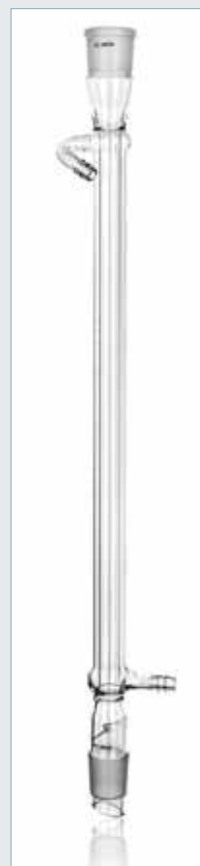
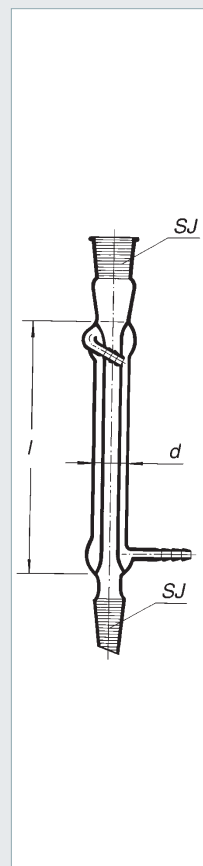
bez zábrusu

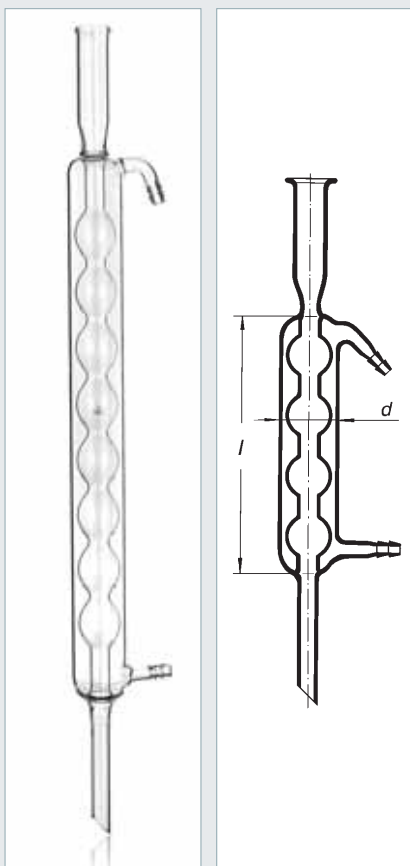
ХОЛОДИЛЬНИК СПИРАЛЬНЫЙ

без притирки

Cat. No. 7112

Catalog No. Кат. №	l (mm) l (мм)	d (mm) d (мм)	Počet cívek Количество катушек	Balení (kus) Упаковка (шт.)
1632442515200	200	40	9	1
1632442515300	300	40	15	1
1632442515400	400	40	22	1
1632442515500	500	40	28	1
1632442515600	600	40	35	1





CHLADIČ KULIČKOVÝ

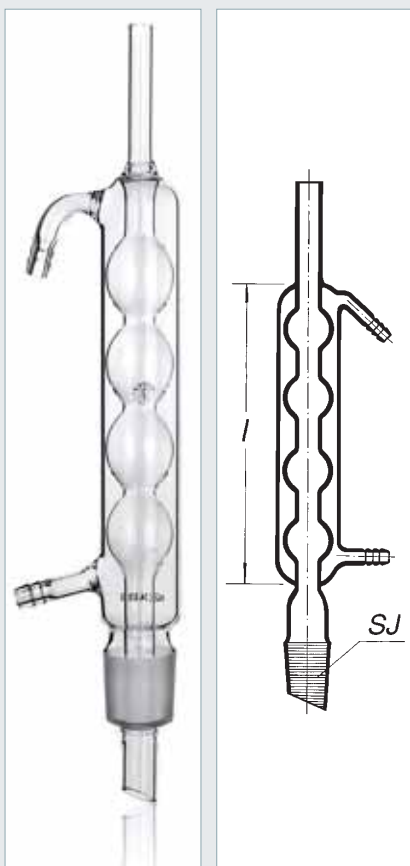
podle Allihna, bez zábrusu

ХОЛОДИЛЬНИК ШАРИКОВЫЙ

Allihn, без притирки

Cat. No. 7114

Catalog No. Кат. №	l (mm) l (мм)	d (mm) d (мм)	Počet cívek Количество катушек	Balení (kus) Упаковка (шт.)
1632442511200	200	40	4	1
1632442511300	300	40	6	1
1632442511400	400	40	8	1
1632442511600	600	40	12	1
1632442511800	800	40	16	1



CHLADIČ KULIČKOVÝ

podle Allihna s NZ jádrem

ХОЛОДИЛЬНИК ШАРИКОВЫЙ

Allihn с НП сердечником

Cat. No. 8256

Catalog No. Кат. №	SJ	l (mm) l (мм)	Počet cívek Количество катушек	Balení (kus) Упаковка (шт.)
1632442512202	14/23	200	4	1
1632442512205	29/32	200	4	1
1632442512302	14/23	300	6	1
1632442512305	29/32	300	6	1
1632442512402	14/23	400	8	1
1632442512405	29/32	400	8	1
1632442512605	29/32	600	13	1

CHLADIČ KULIČKOVÝ

podle Allihna se dvěma NZ

Chladič s vyšší účinností při stejné délce.
Typické použití: zpětný chladič

ХОЛОДИЛЬНИК ШАРИКОВЫЙ

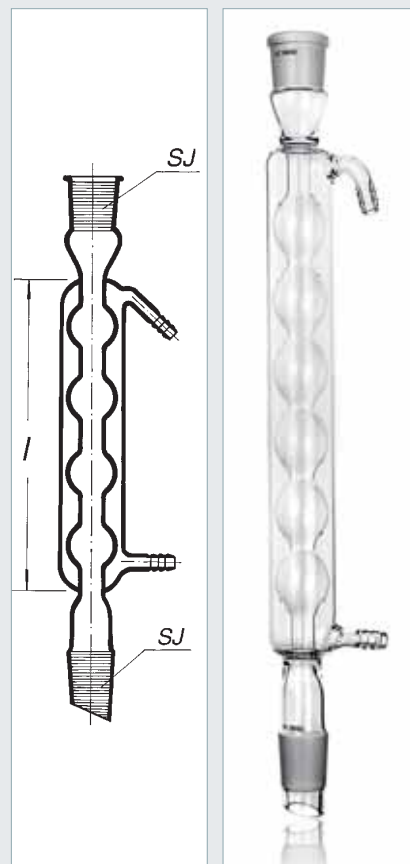
Allihn с двумя НП

Холодильник с более высокой эффективностью при той же длине.
Типичное применение: обратный холодильник

Cat. No. 8257

Catalog No. Кат. №	SJ	l (mm) l (мм)	Valení (kus) Упаковка (шт.)
1632442513173	14/23	160	1
1632442513176	29/32	160	1
1632442513202	14/23	200	1
1632442513205	29/32	200	1
1632442513263	14/23	250	1
1632442513266	29/32	250	1
1632442513302	14/23	300	1
1632442513305	29/32	300	1
1632442513402	14/23	400	1
1632442513416	29/32	400	1
1632442513605	29/32	600	1

CSN
70 4200



CHLADIČ KULIČKOVÝ

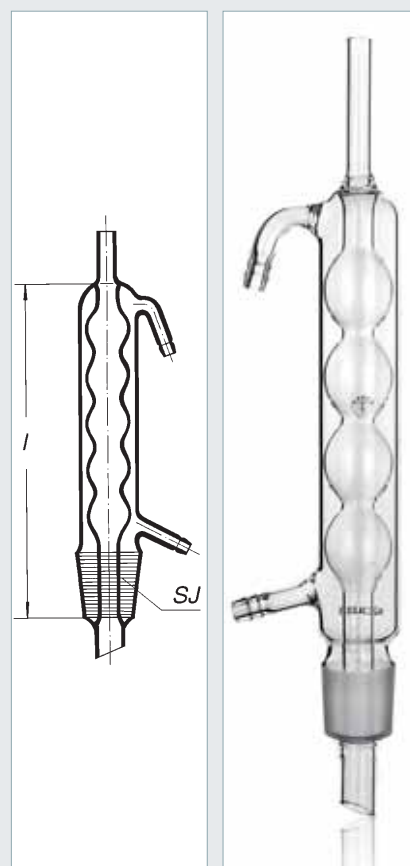
k extraktoru

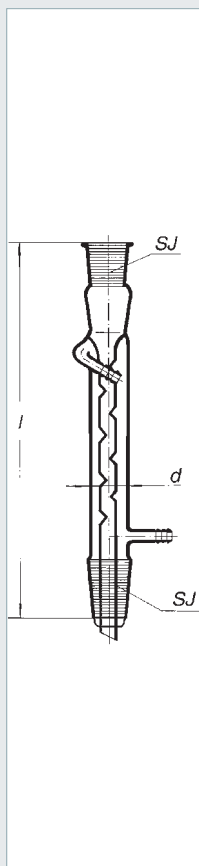
ХОЛОДИЛЬНИК ШАРИКОВЫЙ

к экстрактору

Cat. No. 8281

Catalog No. Кат. №	Kapacita (ml) Емкость (мл)	l (mm) l (мм)	Počet míčeků Количество шариков	SJ	Valení (kus) Упаковка (шт.)
1632442531030	30	200	4	29/32	1
1632442531070	70	250	4	34/35	1
1632442531100	100	300	5	45/40	1
1632442531200	200	300	5	55/50	1
1632442531500	500	400	7	60/46	1
1632442531940	1000	400	7	71/51	1





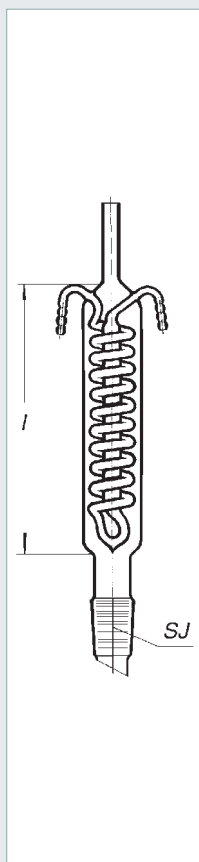
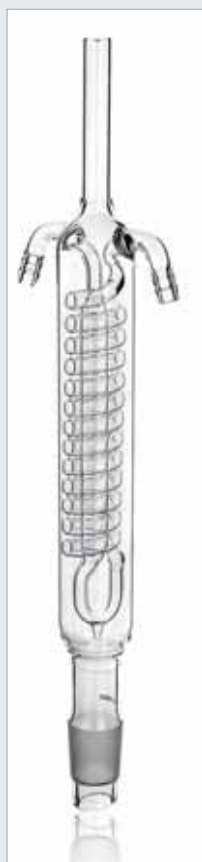
CHLADIČ PODLE WESTA se dvěma NZ

ХОЛОДИЛЬНИК WEST

с двумя НП

Cat. No. 8253

Catalog No. Кат. №	SJ	l (mm) l (мм)	d (mm) d (мм)	Počet prohlubní Количество гнезд	Balení (kus) Упаковка (шт.)
1632442508205	29/32	200	24	8	1
1632442508305	29/32	300	24	13	1
1632442508405	29/32	400	24	18	1
1632442508705	29/32	700	24	33	1
1632442508995	29/32	1000	24	48	1



CHLADIČ SPIRÁLOVÝ podle Dimrotha s NZ jádrem

Chladič má velkou chladicí plochu a vysokou účinnost.
Typické použití: kondenzace vodních par a nízkovroucích rozpouštědel, pro extrakci

ХОЛОДИЛЬНИК СПИРАЛЬНЫЙ

Димрота с НП сердечником

Холодильник обладает большой поверхностью охлаждения и высокой эффективностью.

Типичное применение: конденсация водяных паров и низкокипящих растворов, для экстрагирования

Cat. No. 8260

Catalog No. Кат. №	SJ	l (mm) l (мм)	Počet míček Количество шариков	Balení (kus) Упаковка (шт.)
1632442516202	14/23	200	11	1
1632442516205	29/32	200	11	1
1632442516302	14/23	300	18	1
1632442516305	29/32	300	18	1
1632442516405	29/32	400	26	1
1632442516605	29/32	600	40	1

CHLADIČ SPIRÁLOVÝ

dle Dimrotha se dvěma NZ

Chladič má velkou chladicí plochu a vysokou účinnost.
Typické použití: kondenzace vodních par a nízkovroucích rozpouštědel, pro extrakci

ХОЛОДИЛЬНИК СПИРАЛЬНЫЙ

Димрота с двумя НП

Холодильник обладает большой поверхностью охлаждения и высокой эффективностью.
Типичное применение: конденсация водяных паров а низкокипящих растворов, для экстрагирования

Cat. No. 8261

Catalog No. Кат. №	SJ	l (mm) l (мм)	Balení (kus) Упаковка (шт.)
1632442517173	14/23	160	1
1632442517176	29/32	160	1
1632442517202	14/23	200	1
1632442517205	29/32	200	1
1632442517263	14/23	250	1
1632442517266	29/32	250	1
1632442517302	14/23	300	1
1632442517305	29/32	300	1
1632442517416	29/32	400	1
1632442517605	29/32	600	1

CSN
70 4200

CHLADIČ SPIRÁLOVÝ

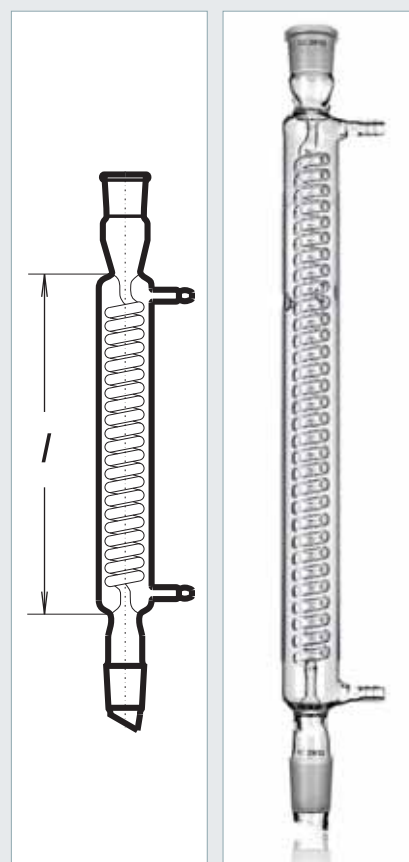
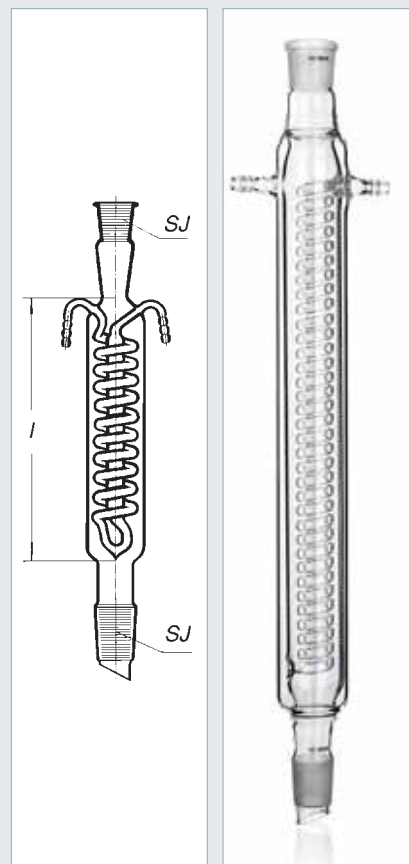
se dvěma NZ

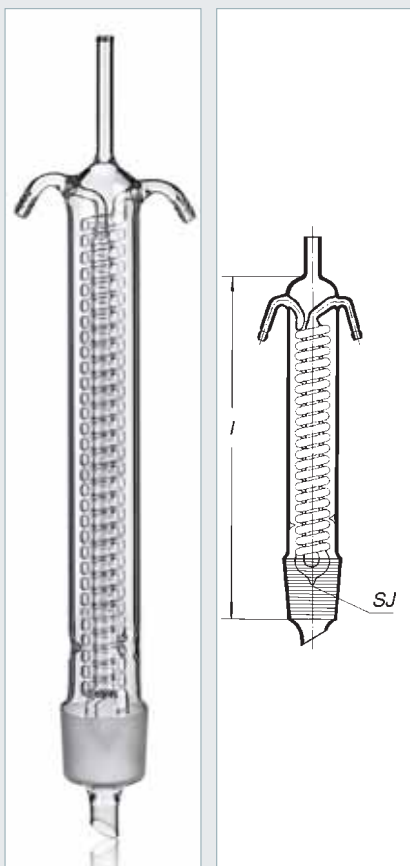
ХОЛОДИЛЬНИК СПИРАЛЬНЫЙ

с двумя НП

Cat. No. 8269

Catalog No. Кат. №	SJ	l (mm) l (мм)	Počet spirál Количество спиралей	Balení (kus) Упаковка (шт.)
1632442540416	29/32	400	35	1





CHLADIČ PODLE DIMROTHA

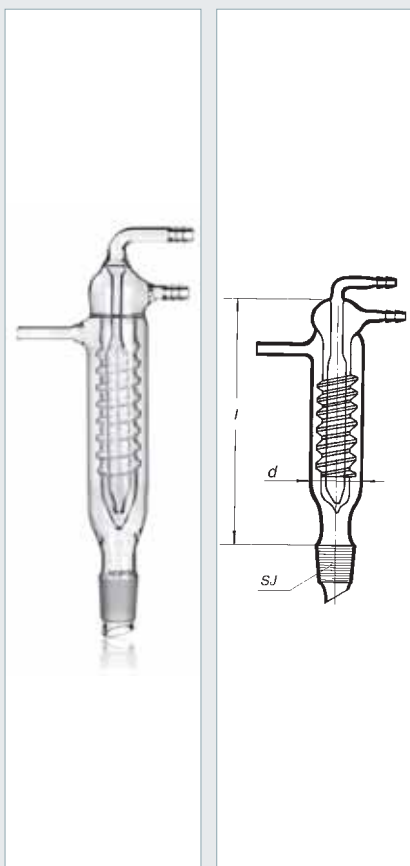
k extraktoru

ХОЛОДИЛЬНИК ДИМРОТА

к экстрактору

Cat. No. 8282

Catalog No. Кат. №	Capacita (ml) Емкость (мл)	SJ	l (mm)	Počet míčků Количество шаров	Balení (kus) Упаковка (шт.)
1632442532070	70	34/35	250	18	1
1632442532100	100	45/40	300	23	1
1632442532200	200	55/50	300	23	1
1632442532500	500	60/46	400	32	1
1632442532940	1000	71/51	400	32	1



CHLADIČ ŠROUBOVÝ

podle Friedrichse, s bočním přívodem,
s NZ jádrem

ХОЛОДИЛЬНИК- ЗМЕЕВИК

Фридрихса, с боковой подачей,
с НП сердечником

Cat. No. 8265

Catalog No. Кат. №	l (mm) l (мм)	d (mm) d (мм)	SJ	Balení (kus) Упаковка (шт.)
1632442525050	200	44	14/23	1
1632442525080	220	44	29/32	1

KOLONKA DESTILAČNÍ

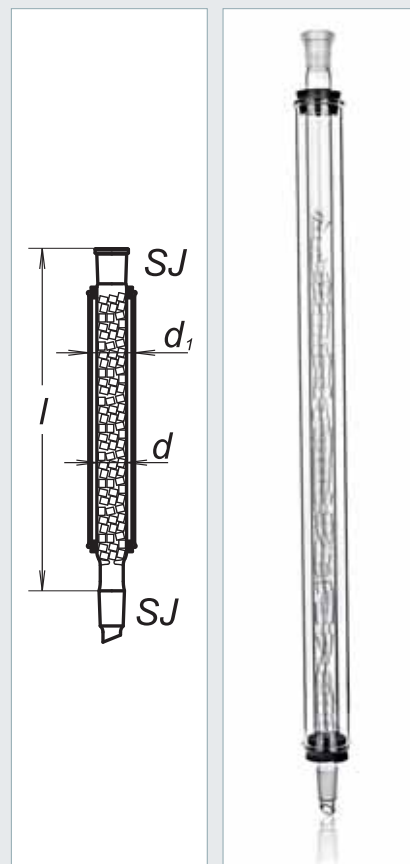
dle Hempfla s izolačním pláštěm
a s náplní Raschigových kroužků

КОЛОННА ДЛЯ ДИСТИЛЛЯЦИИ

Хемпла с изолированным корпу-
сом и с наполнителем из колец
Рашига

Cat. No. 8321

Catalog No. Кат. №	l (mm) l (мм)	SJ	d (mm) d (мм)	d1 (mm) d1 (мм)	Balení (kus) Упаковка (шт.)
1632441404302	300	14/23	17	32	1
1632441404303	300	19/26	17	30	1
1632441404502	500	14/23	17	32	1
1632441404505	500	29/32	34	46	1
1632441404755	750	29/32	34	40	1
1632441404995	1000	29/32	34	46	1



EXTRAKČNÍ PŘÍSTROJ

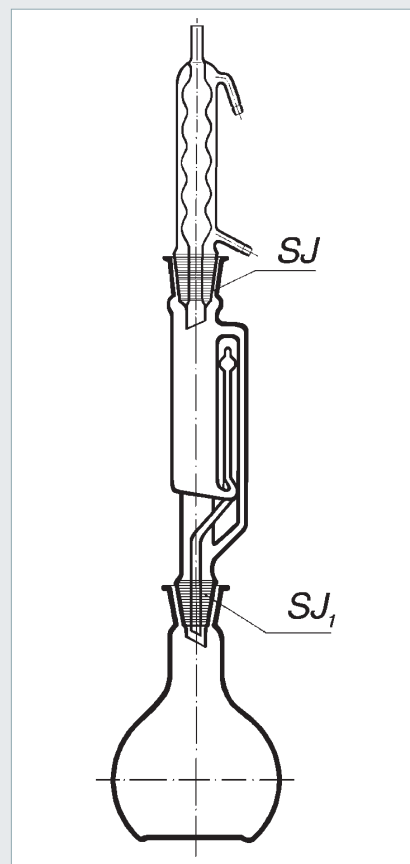
podle Soxhleta s chladičem dle Allihna

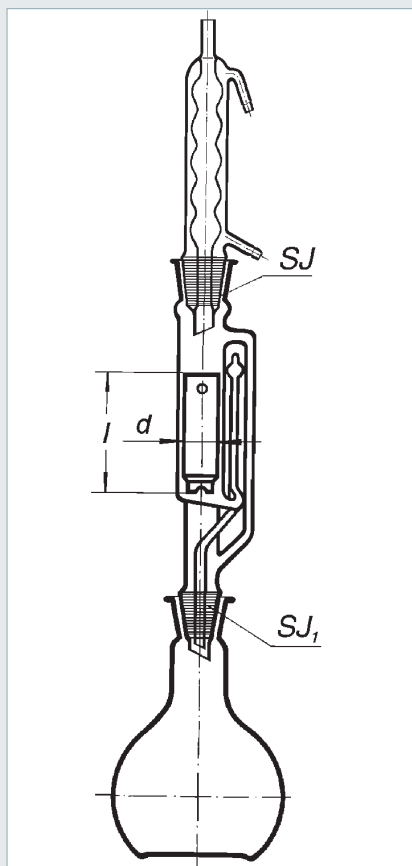
АППАРАТ ДЛЯ ЭКСТРАГИРОВАНИЯ

Сокслета с холодильником Allihn

Cat. No. 8730

Catalog No. Кат. №	Kapacita (ml) Емкость (мл)	SJ	SJ1	Balení (kus) Упаковка (шт.)
1632442103100	100	45/40	29/32	1
1632442103200	200	55/50	29/32	1
1632442103500	500	60/46	29/32	1
1632442103940	1000	71/51	29/32	1





EXTRAKČNÍ PŘÍSTROJ

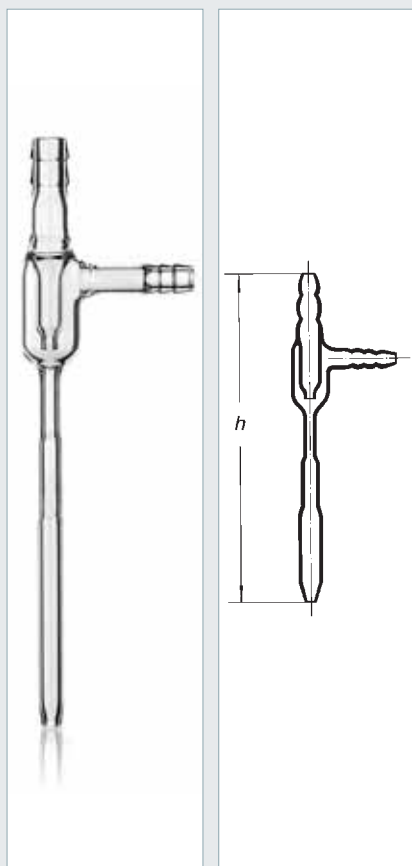
podle Soxhleeta s chladičem dle Allihna
a fritovou vložkou

АППАРАТ ДЛЯ ЭКСТРАГИРОВАНИЯ

Сокслета с холодильником Аллигн и
фриттованным вкладышем

Cat. No. 8730 F

Catalog No. Кат. №	Capacita (ml) Емкость (мл)	SJ	SJ1	l/d (mm) l/d (мм)	Balení (kus) Упаковка (шт.)
1632442104100	100	45/40	29/32	94/32	1
1632442104200	200	55/50	29/32	123/40	1
1632442104500	500	60/46	29/32	200/40	1
1632442104940	1000	71/51	29/32	300/54	1



VÝVĚVA VODNÍ

ВОДЯНОЙ НАСОС

Cat. No. 7790

Catalog No. Кат. №	h (mm) h (мм)	Balení (kus) Упаковка (шт.)
1632444001000	220	1

**PŘÍSTROJ NA ABSORBCI
PRAŠNÝCH LÁTEK**

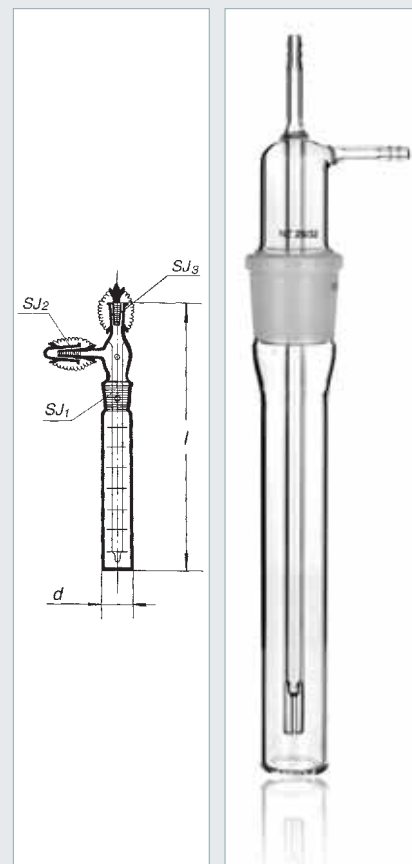
ze vzduchu – Impinger 30ml

**ПРИБОР ДЛЯ
ПОГЛОЩЕНИЯ
ПЫЛЕВИДНЫХ
ВЕЩЕСТВ**

из воздуха – Impinger 30 мл

Cat. No. 8757 A

Catalog No. Кат. №	d (mm) d (мм)	l (mm) l (мм)	SJ	SJ1	SJ2	Balení (kus) Упаковка (шт.)
1632441106030	22	225	19/26	7/16	7/16	1



**PŘÍSTROJ NA ABSORBCI
PRAŠNÝCH LÁTEK**

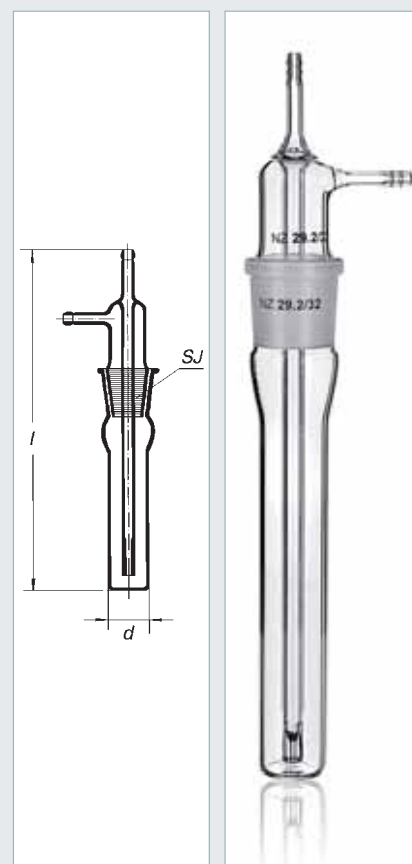
ze vzduchu – Impinger 50ml

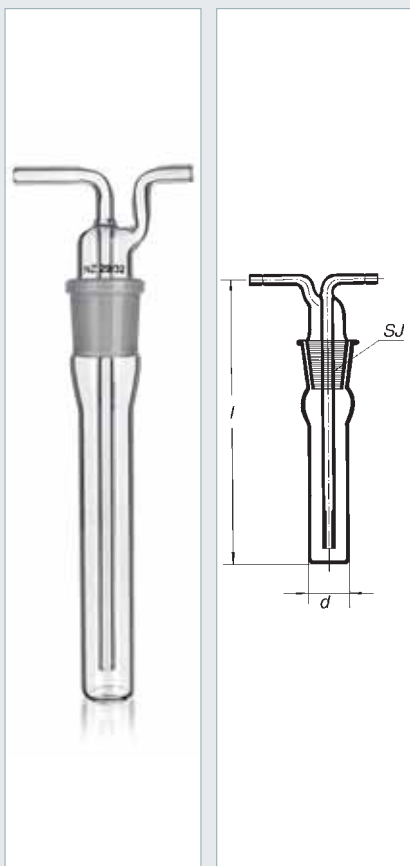
**ПРИБОР ДЛЯ
ПОГЛОЩЕНИЯ
ПЫЛЕВИДНЫХ
ВЕЩЕСТВ**

из воздуха – Impinger 50 мл

Cat. No. 8757 B

Catalog No. Кат. №	d (mm) d (мм)	l (mm) l (мм)	SJ	Balení (kus) Упаковка (шт.)
1632441106050	26	270	29/32	1





PŘÍSTROJ NA ABSORPCI PRAŠNÝCH LÁTEK

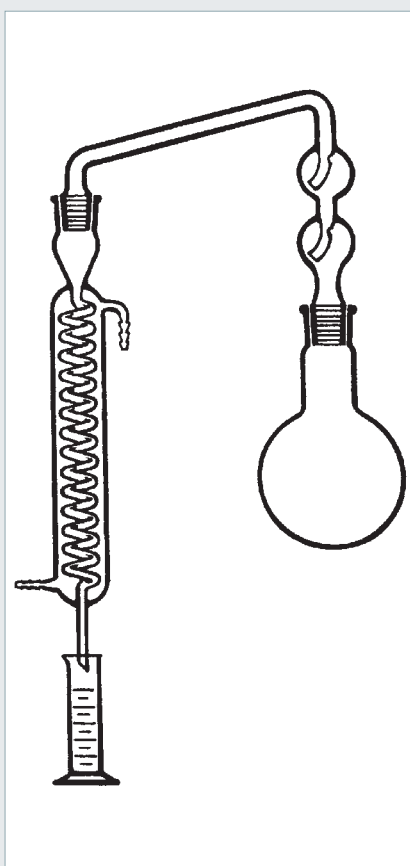
ze vzduchu – Impinger 100ml

ПРИБОР ДЛЯ ПОГЛОЩЕНИЯ ПЫЛЕВИДНЫХ ВЕЩЕСТВ

из воздуха – Impinger 100 мл

Cat. No. 8757 C

Catalog No. Кат. №	d (mm) d (мм)	l (mm) l (мм)	SJ	Balení (kus) Упаковка (шт.)
1632441106100	26	285	29/32	1



PŘÍSTROJ DESTILAČNÍ

podle Markusona s přestupníkem
a baňkou

ПРИБОР ДЛЯ ДИСТИЛЛЯЦИИ

Маркусона с переходником
и колбой

Cat. No. 8746

Catalog No. Кат. №	Výška balení (mm) Высота упаковки (мм)	SJ	Balení (kus) Упаковка (шт.)
1632441617940	1000	29/32	1
1632441617950	2000	29/32	1

ISO
835

EXTRAKČNÍ NÁSTAVEC

podle Soxhleta

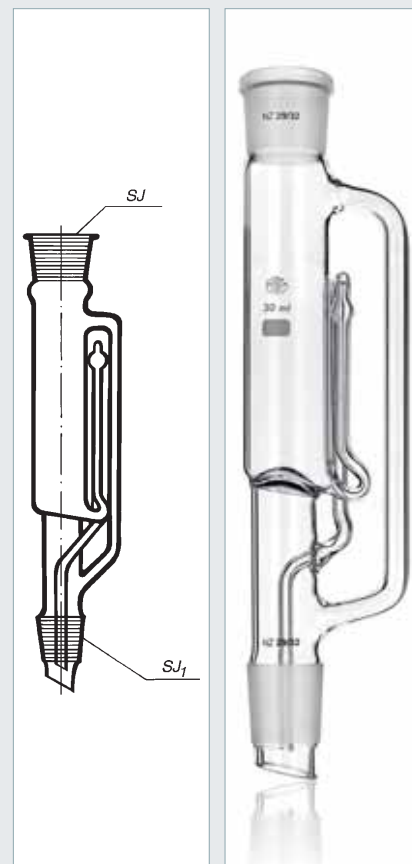
НАСАДКА ДЛЯ ЭКСТРАГИРОВАНИЯ

Сокслета

Cat. No. 8293

Catalog No. Кат. №	Kapacita (ml) Емкость (мл)	SJ	SJ1	Balení (kus) Упаковка (шт.)
1632442101070	70	34/35	29/32	1
1632442101100	100	45/40	29/32	1
1632442101200	200	55/50	29/32	1
1632442101500	500	60/46	29/32	1
1632442101940	1000	71/51	29/32	1

ISO
835



PŘÍSTROJ EXTRAKČNÍ

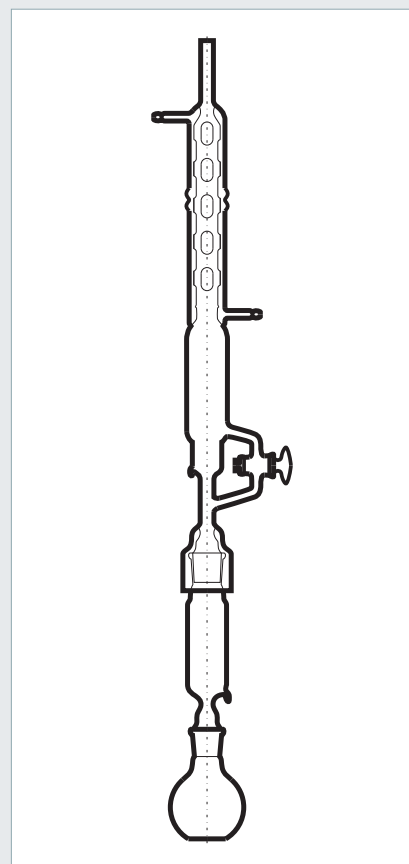
podle Twiselmanna

ПРИБОР ДЛЯ ЭКСТРАГИРОВАНИЯ

Твисельмана

Cat. No. 8308

Catalog No. Кат. №	Přístroj Sj Прибор Sj	Kond. délka Конд. длина	Tělo baňky (ml) Корпус колбы (мл)	Balení Sj мnožství Упаковка Sj количеством	Balení (kus) Упаковка (шт.)
1632442108090	29/32 + 34/35	34/35	250	29/32	1





PŘÍSTROJ NA STANOVENÍ SILIC

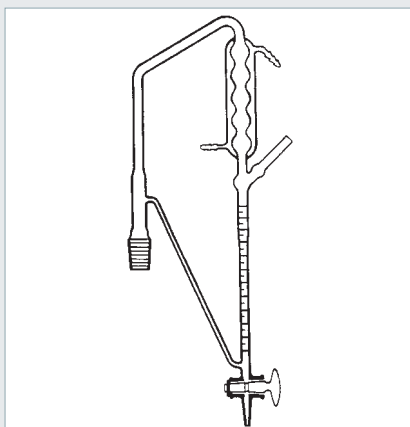
v drogách

ПРИБОР ДЛЯ ОПРЕДЕЛЕНИЯ ЭФИРНЫХ МАСЕЛ

в наркотиках

Cat. No. 8504

Catalog No. Кат. №	Kapacita (ml) Емкость (мл)	Vaňka (ml) Колба (мл)	Kapacita SJ Емкость SJ	Přijímač adaptér Приемник адаптер	Balení (kus) Упаковка (шт.)
1632442110940	1	1000	29/32	graduated	1



CHLADIČ ROVNÝ VZDUŠNÝ

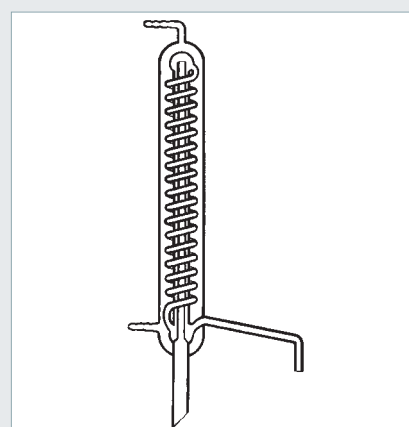
ХОЛОДИЛЬНИК ПРЯМОЙ ВОЗДУШНЫЙ

Cat. No. 8250

Catalog No. Кат. №	Délka (mm) Длина (мм)	SJ	Balení (kus) Упаковка (шт.)
1632442501505	500	29/32	1
1632442501995	1000	29/32	1

CHLADIČ REDESTILAČNÍ ХОЛОДИЛЬНИК
ДЛЯ ВТОРИЧНОЙ
ДИСТИЛЛЯЦИИ

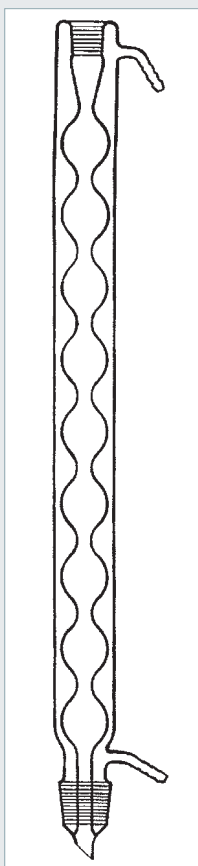
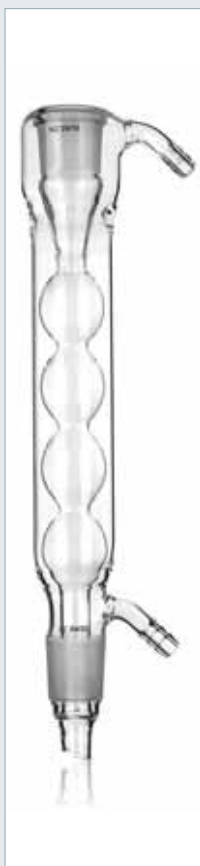
Cat. No. 7119			
Catalog No. Кат. №	Délka (mm) Длина (мм)		Balení (kus) Упаковка (шт.)
1632442502300	300		1
1632442502400	400		1



CHLADIČ PODLE WESTA ХОЛОДИЛЬНИК
WEST

Cat. No. 8720			
Catalog No. Кат. №	Délka (mm) Длина (мм)	SJ	Balení (kus) Упаковка (шт.)
1632442509305	300	29/32	1
1632442509705	700	29/32	1
1632442509995	1000	29/32	1





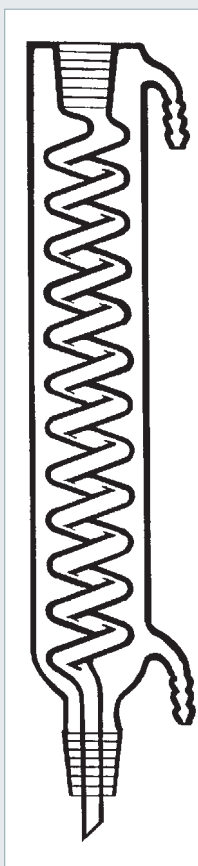
CHLADIČ KULIČKOVÝ podle Allihna s chlazenými zábrusy

ХОЛОДИЛЬНИК ШАРИКОВЫЙ

Allihn с охлажденной притиркой

Cat. No. 8723

Catalog No. Кат. №	Délka (mm) Длина (мм)	SJ	Balení (kus) Упаковка (шт.)
1632442514305	300	29/32	1
1632442514405	400	29/32	1
1632442514605	600	29/32	1



CHLADIČ SPIRÁLOVÝ s chlazenými zábrusy

ХОЛОДИЛЬНИК СПИРАЛЬНЫЙ

с охлажденной притиркой

Cat. No. 8722

Catalog No. Кат. №	Délka (mm) Длина (мм)	SJ	Balení (kus) Упаковка (шт.)
1632442521305	300	29/32	1
1632442521405	400	29/32	1

CHLADIČ ŠROUBOVÝ

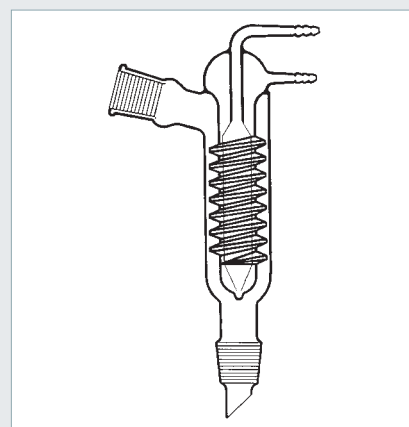
se šikmým přivodním plástěm
podle Friedrichse

ХОЛОДИЛЬНИК-ЗМЕЕВИК

со скошенным подающим корпусом
Фридрихса

Cat. No. 8266

Catalog No. Кат. №	Délka (mm) Длина (мм)	SJ	Balení (kus) Упаковка (шт.)
1632442526080	250	29/32	1



CHLADIČ ŠROUBOVÝ

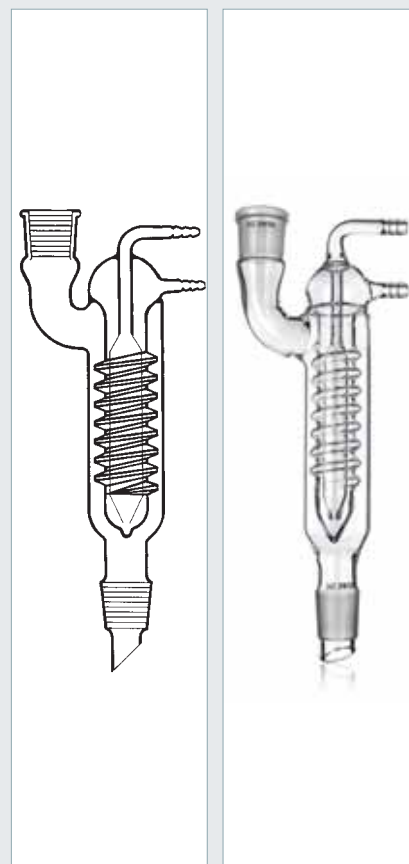
s kolmým přivodním plástěm
podle Friedrichse

ХОЛОДИЛЬНИК-ЗМЕЕВИК

с перпендикулярным подающим
корпусом Фридрихса

Cat. No. 8267

Catalog No. Кат. №	Délka (mm) Длина (мм)	SJ	Balení (kus) Упаковка (шт.)
1632442527080	250	29/32	1





KIPPŮV PŘÍSTROJ

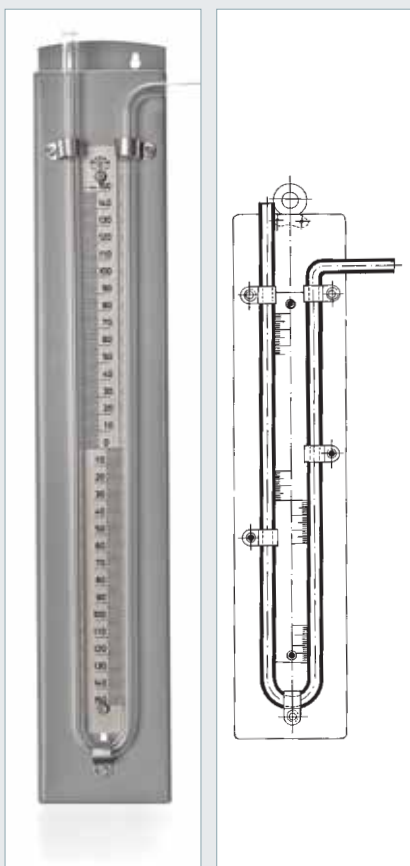
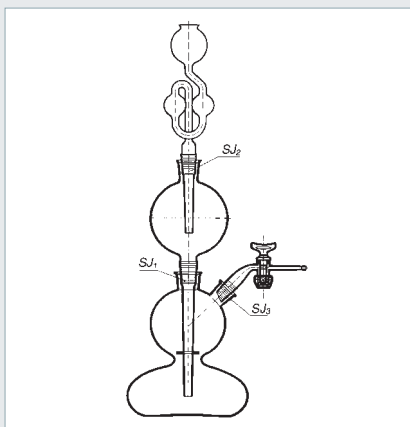
s polokulovitým spodním dílem
a zabroušeným příslušenstvím na NZ

АППАРАТ КИППА

с полукруглой нижней частью и
притертыми принадлежностями
на НП

Cat. No. 2442

Catalog No. Кат. №	Capacita (ml) Емкость (мл)	SJ	SJ1	SJ2	Valení (kus) Упаковка (шт.)
1632415106500	500	29/32	29/32	29/32	1
1632415106940	1000	34/35	34/35	29/32	1
1632415106950	2000	34/35	34/35	29/32	1



MANOMETR

se stupnicí bez kohoutu

МАНОМЕТР

со шкалой без крана

Cat. No. 7235

Catalog No. Кат. №	Capacita (ml) Емкость (мл)	Valení (kus) Упаковка (шт.)
1632443001150	150-0-150	1
1632443001250	250-0-250	1
1632443001500	500-0-500	1

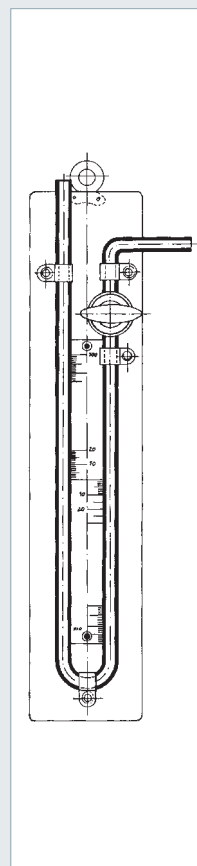
MANOMETR

se stupnicí a kohoutem

МАНОМЕТР

со шкалой и краном

Cat. No. 7236			
Catalog No. Кат. №	Capacita (ml) Емкость (мл)	Balení (kus) Упаковка (шт.)	
1632443002100	100-0-100	1	
1632443002150	150-0-150	1	
1632443002250	250-0-250	1	
1632443002500	500-0-500	1	



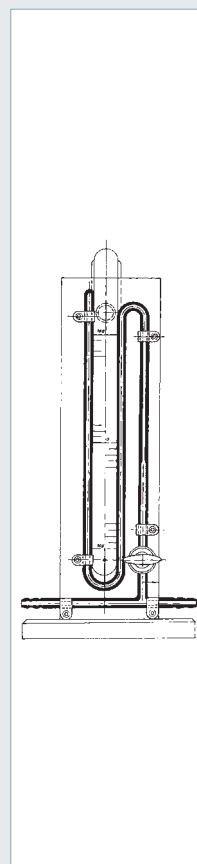
MANOMETR

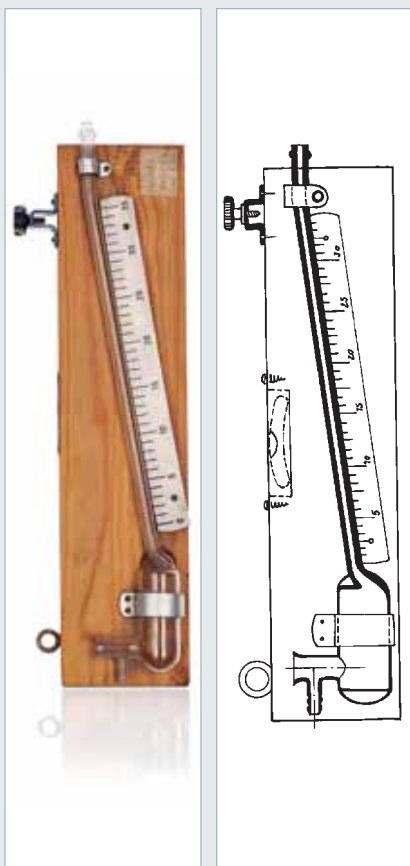
s posuvnou stupnicí podle Anschütze

МАНОМЕТР

с подвижной шкалой Anschütz

Cat. No. 7238			
Catalog No. Кат. №	Capacita rtuňového sloupce (mm) Емкость ртутного столба (мм)	Balení (kus) Упаковка (шт.)	
1632443003100	100-0-100	1	
1632443003101	100-0-100	1	bez náplně rtuti без ртути





MANOMETR PODLE KRELLA

МАНОМЕТР КРЕЛЛА

Cat. No. 7246

Catalog No. Кат. №	Kapacita vodního sloupce (mm) Емкость водяного столба (мм)	Balení (kus) Упаковка (шт.)
1632443008035	0–35	1
1632443008060	0–60	1



PŘÍSTROJ PODLE WINKLERA

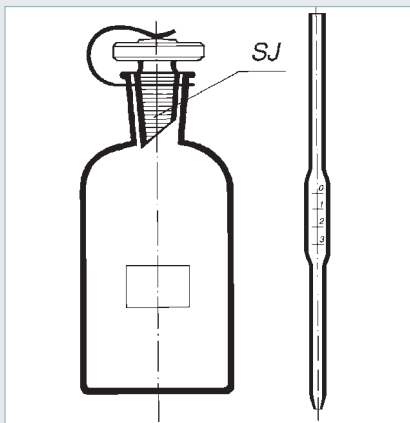
ПРИБОР ВИНКЛЕРА

для определения воды

na určení vody

Cat. No. 2772

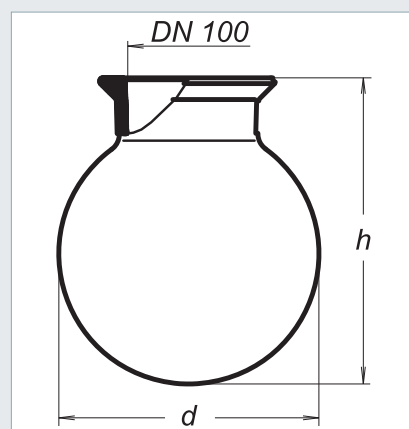
Catalog No. Кат. №	Kapacita (ml) Емкость (мл)	SJ	Balení (kus) Упаковка (шт.)
1632447702300	250–300	19/26	40



BAŇKA KULATÁ
DN100

КОЛБА КРУГЛАЯ
DN100

Cat. No. 661 NEW					
Catalog No. Кат. №	Capacity (ml) Емкость (мл)	d (mm) d (мм)	h (mm) h (мм)	Valení (kus) Упаковка (шт.)	
1632449661954	4000	207	250	2	
1632449661958	6000	236	275	1	
1632449661966	10000	280	365	1	
1632449661968	20000	350	450	1	



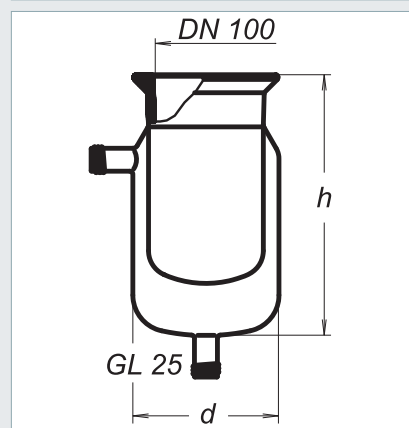
KOTLÍK DUPLIKÁTOROVÝ
DN100

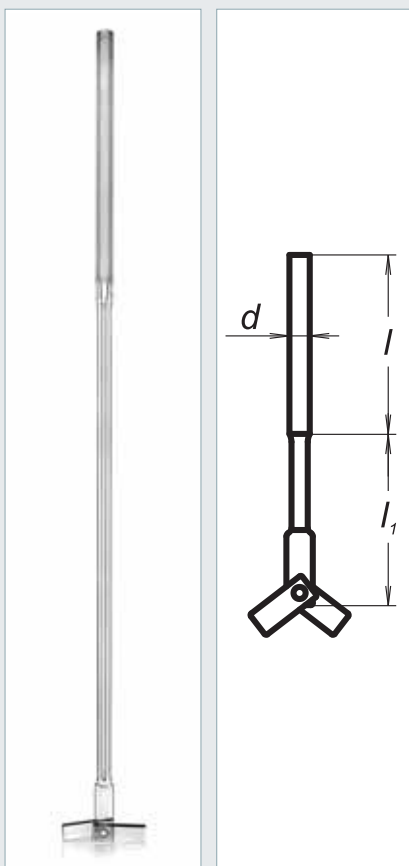
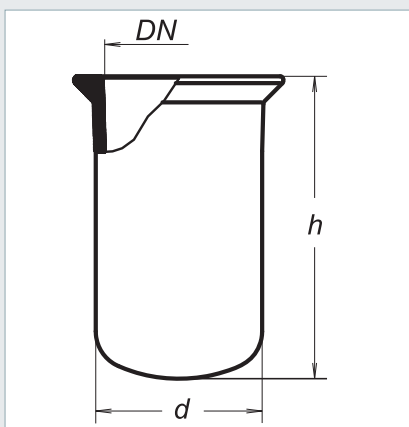
s výpustí GL25

КОТЕЛОК С
РУБАШКОЙ DN100

со сливной трубкой GL25

Cat. No. 654 NEW					
Catalog No. Кат. №	Capacity (ml) Емкость (мл)	d (mm) d (мм)	h (mm) h (мм)	Valení (kus) Упаковка (шт.)	
1632449654500	500	110	200	4	
1632449654940	1000	140	250	2	
1632449654950	2000	175	300	2	





KOTLÍK REAKČNÍ

КОТЕЛОК РЕАКЦИОННЫЙ

Cat. No. 651 **NEW**

Catalog No. Кат. №	Capacita (ml) Емкость (мл)	d (mm) d (мм)	h (mm) h (мм)	DN	Balení (kus) Упаковка (шт.)
1632449631100	100	68	85	60	
1632449631250	250	68	125	60	
1632449651500	500	110	125	100	8
1632449651940	1000	110	200	100	2
1632449651950	2000	140	275	100	4
1632449651952	3000	165	275	100	4
1632449651954	4000	175	315	100	3
1632449671954	4000	200	280	150	
1632449671958	6000	215	320	150	
1632449671966	10000	240	410	150	

MÍCHADLO

s pohyblivými křídélky

СМЕСИТЕЛЬ

с подвижными лопастями

Cat. No. 8430 MS **NEW**

Catalog No. Кат. №	d (mm) d (мм)	l (mm) l (мм)	l1 (mm) l1 (мм)	Balení (kus) Упаковка (шт.)
1632443117300	10	165	300	1
1632443117420	10	165	420	1
1632443117535	10	165	535	1

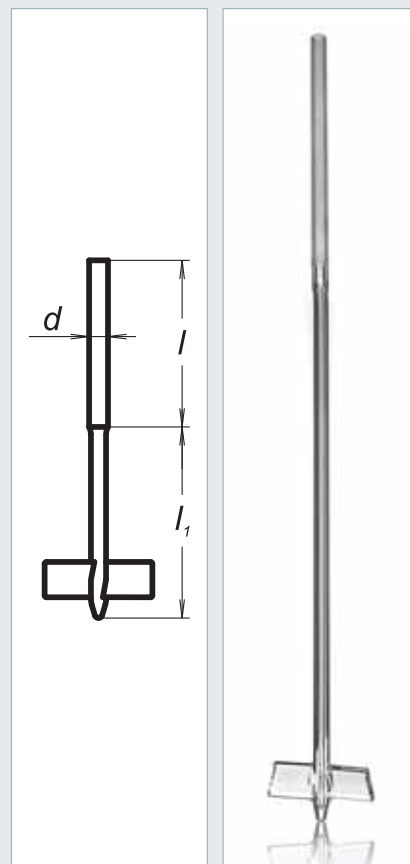
MÍCHADLO

s pevnými křídélky

СМЕСИТЕЛЬ

с неподвижными лопастями

Cat. No. 8430 MR		NEW			
Catalog No. Кат. №	d (mm) d (мм)	l (mm) l (мм)	l1 (mm) l1 (мм)	Balení (kus) Упаковка (шт.)	
1632443116300	10	165	300	1	



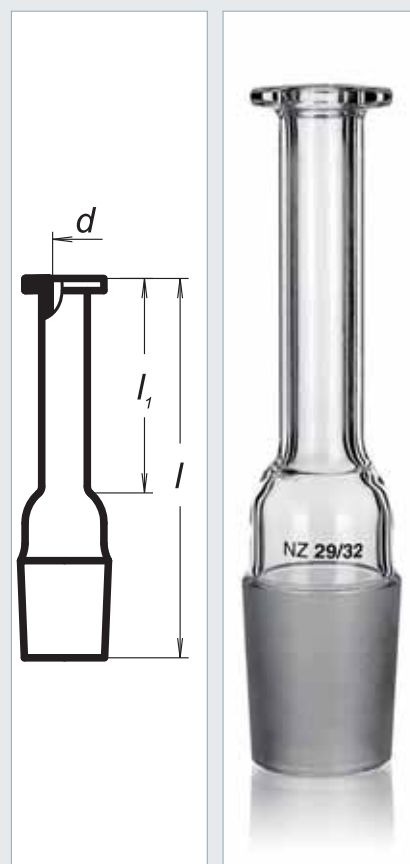
LOŽISKO KPG

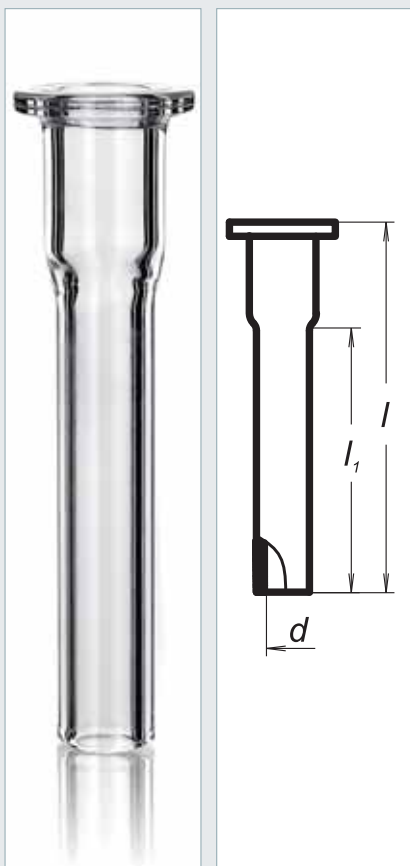
pro míchadla s NZ

ПОДШИПНИК КПГ

для смесителей с НП

Cat. No. 8430 LZ		NEW			
Catalog No. Кат. №	d (mm) d (мм)	l (mm) l (мм)	l1 (mm) l1 (мм)	NZ	Balení (kus) Упаковка (шт.)
1632443112080	10	125	70	29/32	1
1632443113110	10	135	70	45/40	1





LOŽISKO KPG

pro míchadla

ПОДШИПНИК КПГ

для смесителей

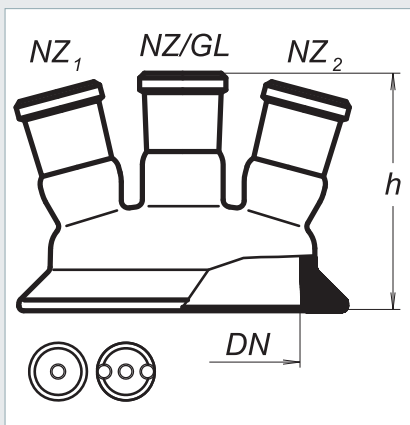
Cat. No. 8430L NEW				
Catalog No. Кат. №	d (mm) d (мм)	l (mm) l (мм)	l1 (mm) l1 (мм)	Balení (kus) Упаковка (шт.)
1632443111100	10	105	75	1



VÍKO

КРЫШКА

Cat. No. 610 NEW						
Catalog No. Кат. №	DN	Středový NZ/GL Центральный НП/GL	NZ1 НП1	NZ2 НП2	h (mm) h (мм)	Balení (kus) Упаковка (шт.)
1632426606100	60	NZ 29/32	-	-	80	1
1632426610101	100	NZ 29/32	-	-	100	6
1632426610102	100	NZ 45/40	-	-	100	6
1632426610301	100	NZ 29/32	29/32	14/23	100	6
1632426610302	100	NZ 29/32	14/23	14/23	100	6
1632426610304	100	GL 32	29/32	14/23	100	6
1632426610310	100	NZ 29/32	29/32	29/32	100	6
1632426615100	150	NZ 29/32	-	-	100	6
1632426615300	150	NZ 29/32	29/32	14/23	100	6
1632426615301	150	NZ 29/32	29/32	29/32	100	6



Dle přání zákazníka lze kombinovat vývody a jejich počet různým způsobem.

По желанию заказчика можно скомбинировать выходы и их количество разными способами

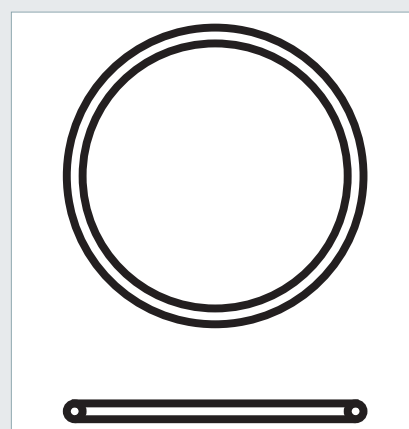
O-KROUŽEK SILIKONOVÝ

poplastovaný FEP červený

КОЛЬЦО КРУГЛОГО СЕЧЕНИЯ СИЛИКОНОВОЕ

с оболочкой из FEP красное

NEW		
Catalog No. Кат. №	DN	Валení (kus) Упаковка (шт.)
9180003256	60	1
9180003257	100	1
9180003258	150	1



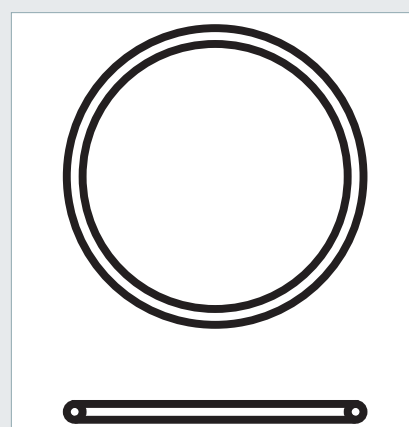
O-KROUŽEK SILIKONOVÝ

transparentní

КОЛЬЦО КРУГЛОГО СЕЧЕНИЯ СИЛИКОНОВОЕ

Прозрачное

NEW		
Catalog No. Кат. №	DN	Валení (kus) Упаковка (шт.)
9180003259	60	1
9180003260	100	1
9180003261	150	1





**LABORATORNÍ
POTŘEBY**

**ЛАБОРАТОРНЫЕ
ПРИНАДЛЕЖ-
НОСТИ**



LABORATORNÍ POTŘEBY

**ЛАБОРАТОРНЫЕ
ПРИНАДЛЕЖНОСТИ**

LABORATORNÍ KAHANY

Laboratorní kahany na plynná paliva se používají v laboratořích a provozech k zahřívání a žihání látek. Kahany je možné používat pouze v dobře větraných místnostech. Kahan se skládá z podstavce z lisovaného plechu, na kterém je přišroubováno těleso hořáku s přívodem plynu a směšovačem. V dolní části směšovače je clona, jejímž otáčením se reguluje přísávání vzduchu. Druh plynu pro kahan je vyznačen na výrobním štítku na podstavci. Kahany typu Z2 a P2 jsou vybaveny regulačním ventilem.

ЛАБОРАТОРНЫЕ ГОРЕЛКИ

Лабораторные горелки на газовое топливо применяются в лабораториях и на производстве для нагревания и отжига веществ. Горелки можно использовать только в хорошо проветриваемых помещениях. Горелка состоит из подставки из штампованного металла, к которой привинчен корпус горелки с подачей газа и смесителем. В нижней части смесителя имеется диафрагма, поворачиванием которой регулируется подача воздуха. Тип газа для горелки обозначен на заводской табличке на подставке. Горелки типа Z2 и P2 оснащены регулировочным клапаном.

Catalog No. Кат. №	Typ Тип	Plyn Газ	Tlak (IPa) Давление (IPa)	Příkon (Nm ³ /h) Подводимая мощность (Nm ³ /h)	Výkon (W) Мощность (W)	Hmotnost (g) Вес (г)
396 554 211 800	Z1	Plyn Газ	1,5–2,3	0,13	1300	450
396 554 212 100	Z2	Plyn Газ	1,5–2,3	0,23	2300	800
396 554 211 900	P1	Propan butan Пропан- бутан	2,5–3,5	0,045	1450	450
396 554 211 900	P2	Propan butan Пропан- бутан	2,5–3,5	0,08	2500	800





DRŽÁK BEZ SVORKY

Držák je určen pro práci s laboratorním stojanem v laboratoři. Upíná se křížovou svorkou na tyč stojanu. Maximální rozevření čelistí je 40mm. Výstelka čelistí je z korku. Průměr upínané části je 11 mm.

ДЕРЖАТЕЛЬ БЕЗ ЗАЖИМА

Держатель предназначен для работы с лабораторной стойкой в лаборатории. Крепится крестообразным зажимом на стержень стойки. Максимальное раскрытие челюстей 40 мм. Прокладка челюстей из пробки. Диаметр зажимаемой части 11 мм.

Catalog No. Кат. №	Držák 1 Держатель	Povrch Поверхность	Délka (mm) Длина (мм)	Hmotnost (g) Вес (г)
396 551 210 101	Držák 1 Держатель	Korek Пробка	186	65
396 551 210 103	Držák 1 Держатель	Plast Пластмасса	186	65
396 551 210 101	Držák 1 Держатель	Korek Пробка	196	75
396 551 210 104	Držák 1 Держатель	Plast Пластмасса	196	75

POZNÁMKY/ПРИМЕЧАНИЯ

DRŽÁK BYRETY

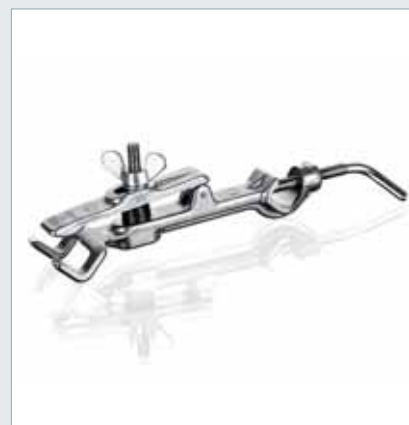
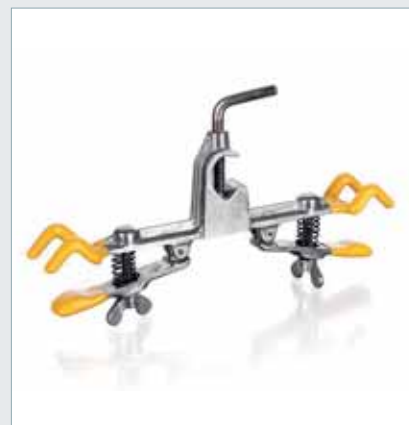
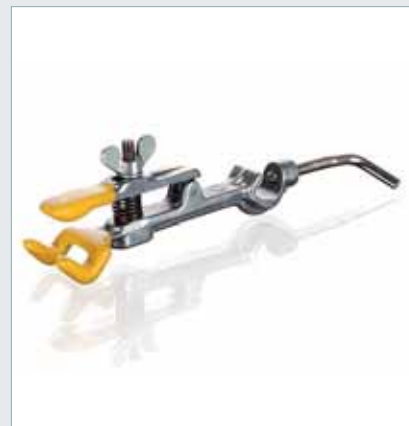
Držák byrety se používá k bezpečnému zavěšení byrety na laboratorní stojan. Držák byrety se skládá z čelistí, které jsou stavitelné a upínací části, která slouží k upnutí na laboratorní stojan.

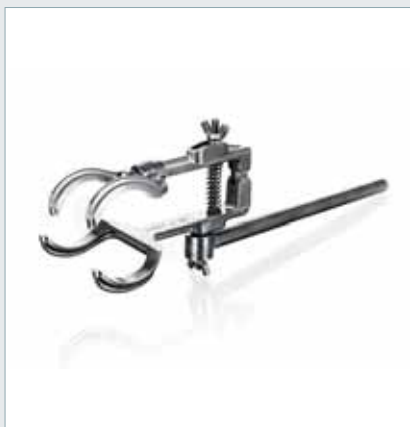
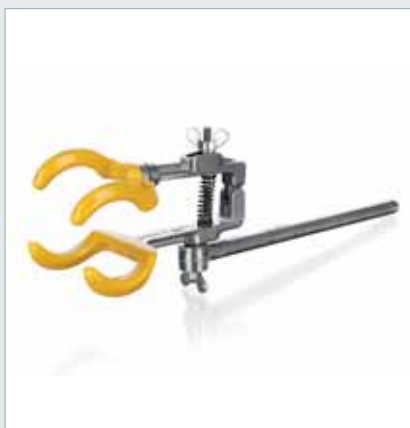
ДЕРЖАТЕЛЬ БЮРЕТКИ

Держатель бюретки применяется для безопасного крепления бюретки на лабораторной стойке. Держатель бюретки состоит из челюстей, которые являются регулируемой и зажимной частью, служащей для крепления на лабораторной стойке.

Catalog No. Кат. №		Povrch Поверхность	Délka (mm) Длина (мм)	Hmotnost (g) Вес (г)
396 551 210 602	Držák byrety (dvojitý) Держатель бюретки (двойной)	Kov Металл	180	100
396 551 210 603	Držák byrety (dvojitý) Держатель бюретки (двойной)	Plast Пластмасса	180	100
396 551 210 601	Držák byrety (jednoduchý) Держатель бюретки (одинарный)	Kov Металл	130	55
396 551 210 604	Držák byrety (jednoduchý) Держатель бюретки (одинарный)	Plast Пластмасса	130	55

POZNÁMKY / ПРИМЕЧАНИЯ





DRŽÁK CHLADIČE

Držák chladiče se používá k bezpečnému zavěšení chladiče na laboratorní stojan. Držák se skládá z čelistí, které jsou stavitelné a dříku o průměru 11 mm, který slouží k upnutí na laboratorní stojan. Upíná se křížovou svorkou na tyč stojanu.

ДЕРЖАТЕЛЬ ХОЛОДИЛЬНИКА

Держатель холодильника применяется для безопасного крепления холодильника на лабораторной стойке. Держатель состоит из челюстей, которые являются регулируемыми, и отверстия диаметром 11 мм, служащего для крепления на лабораторной стойке. Крепится крестообразным зажимом на стержень стойки.

Catalog No. Кат. №		Povrch Поверхность	Délka (mm) Длина (мм)	Hmotnost (g) Вес (г)
396 551 210 105	Držák chladiče (střední) Держатель холодильника (средний)	Korek Пробка	225	85
396 551 210 107	Držák chladiče (střední) Держатель холодильника (средний)	Plast Пластмасса	225	85
396 551 210 106	Držák chladiče (velký) Держатель холодильника (большой)	Korek Пробка	280	150
396 551 210 108	Držák chladiče (velký) Держатель холодильника (большой)	Plast Пластмасса	280	150

KRUHY NA FILTRACI

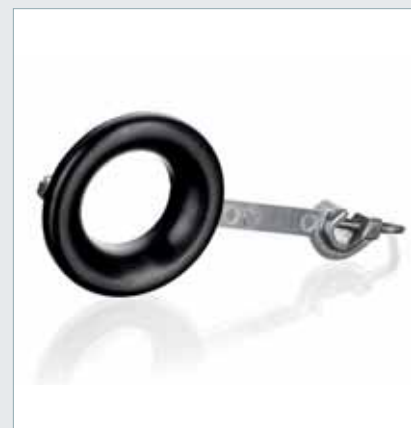
Kruhy se používají jako podložka pod skleněné baňky při práci na laboratorním stojanu v laboratoři.

Jsou opatřeny vložkou z umělé hmoty a vyrábějí se ve třech velikostech.

КОЛЬЦА ДЛЯ ФИЛЬТРАЦИИ

Кольца применяются в качестве прокладки под стеклянные колбы при работе на лабораторной стойке в лаборатории. Они снабжены вкладышем из пластмассы и изготавливаются трех размеров.

Catalog No. Кат. №	Vnitřní průměr (mm) Внутреннее диаметр (мм)	Délka (mm) Длина (мм)	Hmotnost (g) Вес (г)
396 551 310 101	30	157	60
396 551 310 102	40	162	80
396 551 310 103	55	170	90



KRUHY NA VAŘENÍ

Kruh na vaření slouží k uložení baněk různých velikostí na laboratorním stojanu.

Připevňuje se na tyč pomocí křížové svorky. Vyrábí se ve třech průměrech kruhu pro uložení skleněné baňky na stojanu.

КОЛЬЦА ДЛЯ КИПЯЧЕНИЯ

Кольцо для кипячения служит для крепления колб различных размеров на лабораторной стойке. Прикрепляется к стержню при помощи крестообразного зажима. Кольца изготавливаются трех диаметров для крепления стеклянной колбы на стойке.

Catalog No. Кат. №	Typ Тип	Vnitřní průměr (mm) Внутреннее диаметр (мм)	Délka (mm) Длина (мм)	Hmotnost (g) Вес (г)
396 551 310 101	Kruh 80 Кольцо 80	80	225	100
396 551 310 102	Kruh 106 Кольцо 106	106	260	200
396 551 310 103	Kruh 132 Кольцо 132	132	286	300





KŘÍŽOVÁ SVORKA

Křížová svorka je určena k upevnování na laboratorní stojan. Je vyrobena ze slitiny hliníku, upevňovací šroub svorky je ocelový. Upínací průměr svorky je 5–12 mm.

КРЕСТООБРАЗНЫЙ ЗАЖИМ

Крестообразный зажим предназначен для крепления на лабораторной стойке. Изготовлен из алюминиевого сплава, крепежный винт зажима стальной. Зажимной диаметр зажима 5–12 мм.

Catalog No. Кат. №	Délka (mm) Длина (мм)	Hmotnost (g) Вес (г)
396 551 410 100	80	55



LABORATORNÍ STOJAN S DESKOU

Stojan je určen pro práci v laboratořích. Deska stojanu je litinová s povrchem opatřeným nátěrovou hmotou a tyč je niklovaná. Stojan se vyrábí ve dvou velikostech.

ЛАБОРАТОРНАЯ СТОЙКА С ПОДСТАВКОЙ

Стойка предназначена для работы в лабораториях. Подставка стойки чугунная с окрашенной поверхностью, а стержень никелированный. Стойка изготавливается двух размеров.

Catalog No. Кат. №	Výška (mm) Высота (мм)	Průměr tyče (mm) Диаметр стержня (мм)	Rozměr desky (mm) Размер панели (мм)	Hmotnost (kg) Вес (кг)
396 551 110 301	750	12	250 x 160	2,3
396 551 110 302	1000	12	250 x 160	2,5



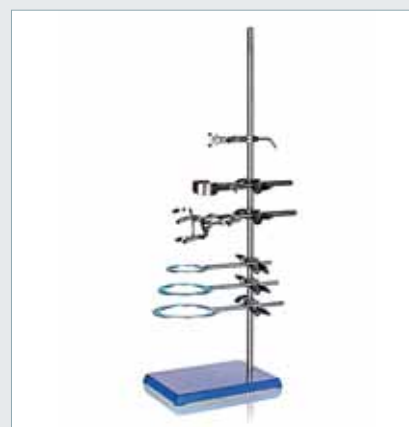
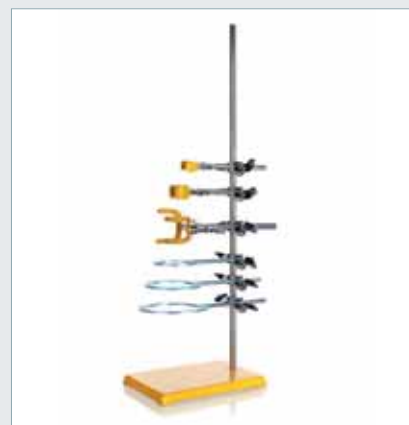
UNIVERZÁLNÍ STOJAN BUNSEN

Univerzální stojan se používá v laboratořích k uchycení přístrojů a laboratorních pomůcek v různých polohách. Stojan je dodáván v dílech pro sestavení libovolné kombinace dílů pro práci v laboratoři.

УНИВЕРСАЛЬНАЯ СТОЙКА БУНСЕН

Универсальная стойка применяется в лабораториях для крепления приборов и лабораторных приспособлений в различных положениях. Стойка поставляется по частям для сборки в любой комбинации деталей для работы в лаборатории.

Catalog No. Кат. №			Hmotnost (kg) Вес (кг)
396 551 110 100	1 ks Laboratorní stojan s deskou a tyčí délky 750 mm	1 шт. Лабораторная стойка с подставкой и стержнем длиной 750 мм	
396 551 110 101	1 ks Kruh na vaření, Ø 100 mm 1 ks Držák na chladič velký 1 ks Držák bez svorky 2 1 ks Kruh na vaření, Ø 130 mm 1 ks Kruh na vaření, Ø 70 mm 1 ks Držák bez svorky 1 6 ks Křížová svorka	1 шт. Кольцо для кипячения, Ø 100 мм 1 шт. Держатель на холодильник большой 1 шт. Держатель без зажима 2 1 шт. Кольцо для кипячения, Ø 130 мм 1 шт. Кольцо для кипячения, Ø 70 мм 1 шт. Держатель без зажима 1 6 шт. Крестообразный зажим	3,6



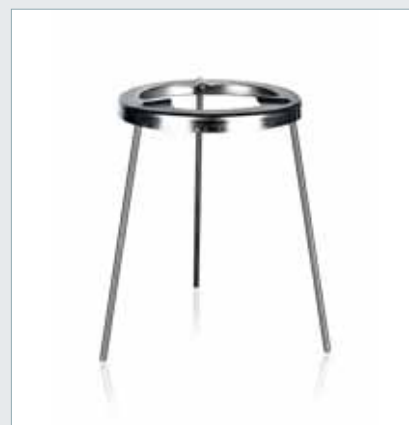
TŘÍNOŽKA NA VAŘENÍ

Třínožka je určena na vaření v laboratořích. Je vyrobena z ocelových tyčí a lisovaného plechu. Vyrábí se ve dvojím provedení.

ТРЕНОГА ДЛЯ КИПЯЧЕНИЯ

Тренога предназначена для кипячения в лабораториях. Изготовлена из стальных стержней и штампованного металла. Треноги изготавливаются в двух исполнениях.

Catalog No. Кат. №	Typ Тип	Průměr (mm) Диаметр (мм)	Délka (mm) Длина (мм)	Hmotnost (g) Вес (г)
396 553 710 103	Třínožka 120 Тренога 120	140	190	360
396 553 710 103	Třínožka 150 Тренога 150	154	190	450





DRŽÁK NA ZKUMAVKY

ЗАЖИМ ДЛЯ ПРОБИРОК

Catalog No. Кат. №	Průměr objímky x Délka (mm) Диаметр патрона x длина (мм)	Hmotnost (g) Вес (г)
396 551 210 501	17x225	60



HOFMANOVA TLAČKA

Hofmanova tlačka slouží k regulaci průtoku kapaliny hadicí. Je vyrobena z kovu a nabízíme ji ve dvou velikostech.

ЗАЖИМ ГОФМАНА

Зажим Гофмана служит для регулировки протока жидкостей через шланг. Изготовлено из металла и предлагаем его двух размеров.

Catalog No. Кат. №	Velikost (mm) Размер (мм)
396 553 110 205	30
396 553 110 206	40

ПРЕЧЕРПАВАЦÍ НÁСОСКА Z NOVODURU

Násoska slouží k bezpečnému přečerpávání agresivních a jiných kapalin z přepravních lahví nebo sudů. Násoska je ohnutá trubka z novoduru, opatřená na jednom konci skleněným nástavcem s ochrannou baňkou, pryžovým balónkem a dvoucestným skleněným kohoutkem. Obsah balónku umožňuje nasát na jedno nasátí kapalinu, aby se dostala přes přepadový bod a dále již samovolně vytékala. Ochranná skleněná baňka zabraňuje vniknutí přečerpávané kapaliny do balónku.

ПЕРЕКАЧИВАЮЩИЙ СИФОН

СИФОН ИЗ Поливинилхлорида
Сифон служит для безопасного перекачивания агрессивных и иных жидкостей из транспортных бутылей или бочек. Сифон – это изогнутая трубка из поливинилхлорида, снабженная на одном конце стеклянной насадкой с защитной колбой, резиновой грушей и двухходовым стеклянным краном. Объем груши позволяет набрать за один раз жидкости, чтобы она перешла через точку переполнения, а потом уже вытекала самотеком. Защитная стеклянная колба предотвращает попадание перекачиваемой жидкости в грушу.



Catalog No. Katalog-Nr.		
396 529 110 100	Délka – strana s balónkem 916 mm – strana opačná 880 mm Šířka 310 mm Poloměr zakřivení trubice 150 mm Průměr trubice 15 mm Hmotnost 0,75 kg	Длина – сторона с грушей 916 мм – сторона противоположная 880 мм Ширина 310 мм Радиус закругления трубки 150 мм Диаметр трубки 15 мм Вес 0,75 кг

POZNÁMKY / ПРИМЕЧАНИЯ

ABECEDNÍ INDEX PODLE NÁZVU

B

BAŇKA CUKROVARNICKÁ se dvěma značkami	100
BAFFLED LÁHEV PODLE ERLENMEYERA s GL 45	89
BAŇKA DESTILAČNÍ kulaté dno, 2 postranní tubusy	147
BAŇKA DESTILAČNÍ kulaté dno, 1 postranní šikmý tubus	148
BAŇKA FRAKČNÍ s trubicí natavenou dole	46
BAŇKA FRAKČNÍ s trubicí natavenou uprostřed	47
BAŇKA FRAKČNÍ podle Englera	47
BAŇKA KAPKOVITÁ s NZ	147
BAŇKA KULATÁ DN100	191
BAŇKA KUŽELOVÁ dle Erlenmeyera s NZ	143
BAŇKA KUŽELOVÁ dle Erlenmeyera, úzkohrdlá	42
BAŇKA KUŽELOVÁ dle Erlenmeyera, širokohrdlá	43
BAŇKA KUŽELOVÁ dle Erlenmeyera, se závitem	43
BAŇKA MINERALIZAČNÍ podle Kjeldahla	46
BAŇKA NA KULTURY PODLE BLACKA	91
BAŇKA NA KULTURY PODLE ROUXE hrdlo uprostřed	89
BAŇKA NA KULTURY PODLE ROUXE hrdlo uprostřed tvarováno na NZ	90
BAŇKA NA KULTURY PODLE ROUXE hrdlo na straně	90
BAŇKA NA KULTURY PODLE ROUXE hrdlo vyosené tvarováno na NZ	91
BAŇKA ODMĚRNÁ s NZ a plastovou zátkou NT, certifikát konformity	98
BAŇKA ODMĚRNÁ s vyhnutým okrajem, bez zátky, třída A	95
BAŇKA ODMĚRNÁ s vyhnutým okrajem, bez zátky, třída B	95
BAŇKA ODMĚRNÁ s NZ a skleněnou zátkou, třída A	96
BAŇKA ODMĚRNÁ s NZ hnědá a skleněnou zátkou hnědou	96
BAŇKA ODMĚRNÁ s NZ a skleněnou zátkou, certifikát konformity	97
BAŇKA ODMĚRNÁ s NZ a plastovou zátkou, třída A	97
BAŇKA ODMĚRNÁ s NZ a skleněnou zátkou, třída B	99
BAŇKA ODMĚRNÁ s NZ a plastovou zátkou, třída B	99
BAŇKA ODMĚRNÁ HNĚDÁ s NZ a plastovou zátkou, třída A	98
BAŇKA ODMĚRNÁ HNĚDÁ s NZ a plastovou zátkou NT, třída B	100
BAŇKA S DĚLENÝM HRDLEM	101
BAŇKA S KULATÝM DNEM s NZ	145
BAŇKA S KULATÝM DNEM úzkohrdlá, vyhnutý okraj	45
BAŇKA S PLOCHÝM DNEM úzkohrdlá, vyhnutý okraj	44
BAŇKA S PLOCHÝM DNEM s NZ	144
BAŇKA SRDCOVITÁ se zábrusem NZ	146
BAŇKA SULFONAČNÍ se 3 tubusy	148
BAŇKA TITRAČNÍ ploché dno, širokohrdlá, vyhnutý okraj	44
BEZ GRADUACE	106
BYRETA AUTOMATICKÁ podle Pelleta s výpustním kohoutem včetně zásobní lahve a pryžového dmyhadla	114
BYRETA AUTOMATICKÁ podle Pelleta s výpustním a přepouštěcím kohoutem včetně zásobní lahve a dmyhadla	114
BYRETA AUTOMATICKÁ DLE PELLETA s výpustním kohoutem se skleněným kladívkem, QUALICOLOR, TŘÍDA AS	122
BYRETA AUTOMATICKÁ DLE PELLETA s výpustním kohoutem, s přepouštěcím kohoutem, se skleněným kladívkem, QUALICOLOR, TŘÍDA AS	123
BYRETA S PŘÍMÝM KOHOUEM s teflonovým kladívkem, QUALICOLOR, TŘÍDA AS	120

BYRETA S PŘÍMÝM KOHOUEM s teflonovým kladívkem, se Schellbachovým pruhem, QUALICOLOR, TŘÍDA AS	120
BYRETA S PŘÍMÝM KOHOUEM se skleněným kladívkem, QUALICOLOR, TŘÍDA AS	121
BYRETA S PŘÍMÝM KOHOUEM se skleněným kladívkem, se Schellbachovým pruhem, QUALICOLOR, TŘÍDA AS	121
BYRETA S PŘÍMÝM KOHOUEM se skleněným kladívkem, QUALICOLOR, TŘÍDA B	122
BYRETOVÁ LÁHEV čirá	115

D

DÁVKOVAČ	35
DESKA PORCELÁNOVÁ k exsikátoru	75
DRŽÁK BEZ SVORKY	200
DRŽÁK BYRETY	201
DRŽÁK CHLADIČE	202
DRŽÁK NA ZKUMAVKY	206
DŽBÁN NA MOČ se stupnicí	117
DŽBÁN ODMĚRNÝ KÓNICKÝ se stupnicí, s uchem	117
DŽBÁN ODMĚRNÝ VÁLCOVITÝ se stupnicí, s uchem	116

E

EXSIKÁTOR se skleněným hmatníkem	71
EXSIKÁTOR s NZ 24/29 a ventilem	72
EXTRAKČNÍ NÁSTAVEC podle Soxhleta	183
EXTRAKČNÍ PŘÍSTROJ podle Soxhleta s chladičem dle Allihna	179
EXTRAKČNÍ PŘÍSTROJ podle Soxhleta s chladičem dle Allihna a fritovou vložkou	180

F

FILTRAČNÍ KELÍMKY kuželový tvar	133
FILTRAČNÍ ZAŘÍZENÍ s příslušenstvím	139
FRITOVÉ FILTRAČNÍ DESKY KRUHOVÉ na obvodu broušené	132

H

HODINOVÁ SKLA	50
HOFMANOVA TLAČKA	206

CH

CHLADIČ se dvěma NZ	172
CHLADIČ KULIČKOVÝ podle Allihna, bez zábrusu	174
CHLADIČ KULIČKOVÝ podle Allihna s NZ jádrem	174
CHLADIČ KULIČKOVÝ podle Allihna se dvěma NZ	175
CHLADIČ KULIČKOVÝ k extraktoru	175
CHLADIČ KULIČKOVÝ podle Allihna s chlazenými zábrusy	186
CHLADIČ PODLE DIMROTHA k extraktoru	178
CHLADIČ PODLE LIEBIGA bez zábrusu	171
CHLADIČ PODLE LIEBIGA s NZ jádrem	172

CHLADIČ PODLE LIEBIGA se dvěma NZ	173
CHLADIČ PODLE WESTA se dvěma NZ	176
CHLADIČ PODLE WESTA	185
CHLADIČ REDESTILAČNÍ	185
CHLADIČ ROVNÝ VZDUŠNÝ	184
CHLADIČ SPIRÁLOVÝ bez zábrusu	173
CHLADIČ SPIRÁLOVÝ podle Dimrotha s NZ jádrem	176
CHLADIČ SPIRÁLOVÝ dle Dimrotha se dvěma NZ	177
CHLADIČ SPIRÁLOVÝ se dvěma NZ	177
CHLADIČ SPIRÁLOVÝ s chlazenými zábrusy	186
CHLADIČ ŠROUBOVÝ podle Friedrichse, s bočním přívodem, s NZ jádrem	178
CHLADIČ ŠROUBOVÝ se šikmým přírodním pláštěm podle Friedrichse	187
CHLADIČ ŠROUBOVÝ s kolmým přírodním pláštěm podle Friedrichse	187

I

IRRIGATOR SOUDKOVITÝ S VÍKEM kohoutem a tubusem u dna	32
IRRIGÁTOR SOUDKOVÝ S VÍKEM A TUBUSEM U DNA	31

K

KÁDINKA vysoká s výlevkou	40
KÁDINKA nízká s uchem	40
KÁDINKA dle Philipse, nízký tvar	41
KÁDINKA NÍZKÁ s výlevkou	39
KIPPŮV PŘÍSTROJ s polokulovitým spodním dílem a zabroušeným příslušenstvím na NZ	188
KOHOUT ke zvonu NZ	56
KOHOUT JEDNOCESTNÝ KOMPLETNÍ se skleněným kladívkem	159
KOHOUT JEDNOCESTNÝ KOMPLETNÍ s PTFE kladívkem	160
KOHOUT TROJCESTNÝ KOMPLETNÍ se skleněným kladívkem, T-vrtání	160
KOHOUT TROJCESTNÝ KOMPLETNÍ se skleněným kladívkem, V-vrtání	161
KOHOUT TROJCESTNÝ KOMPLETNÍ se skleněným kladívkem, T-vrtání	161
KOHOUT TROJCESTNÝ KOMPLETNÍ s PTFE kladívkem, T-vrtání	162
KOLONKA DESTILAČNÍ dle Hempela s izolačním pláštěm a s náplní Raschigových kroužků	179
KOTLÍK DUPLIKÁTOROVÝ DN100 s výpustí GL25	191
KOTLÍK REAKČNÍ	192
KRABICE NA VATU s převislým víkem a kuličkovým hmatníkem	50
KŘÍŽOVÁ SVORKA	204
KROUŽEK VYLÉVACÍ	24
KROUŽEK VYLÉVACÍ GL 80	20
KRUHY NA FILTRACI	203
KRUHY NA VAŘENÍ	203

L

LABORATORNÍ KAHAN skleněný	57
LABORATORNÍ KAHANY	199
LABORATORNÍ STOJAN S DESKOU	204
LAHEV DLE WOULFA s hrdlem a výpustí	59
LAHEV INDIKÁTOROVÁ se zabroušenou pipetkou a NZ, čirá	60
LAHEV INDIKÁTOROVÁ se zabroušenou pipetkou a NZ, hnědá	60
LAHEV K PROMÝVAČCE dle Drechslera	62
LÁHEV ODSÁVACÍ se skleněnou olivkou	131
LÁHEV PODLE ERLNMEYERA s GL 45	88
LAHEV PODLE WOULFFA se třemi hrdly NZ	57
LAHEV PODLE WOULFFA s dvěma hrdly NZ	58
LAHEV PODLE WOULFFA se třemi hrdly, NZ a výpustí	58
LAHEV PODLE WOULFFA se zabroušenou zátkou a kohoutem u dna NZ	59
LÁHEV REAGENČNÍ s PP modrým uzávěrem a PP vylévacím kroužkem	21
LÁHEV REAGENČNÍ hnědá, s PP modrým uzávěrem a PP vylévacím kroužkem	22
LÁHEV REAGENČNÍ výpust GL32 + kohout PTFE	32
LÁHEV REAGENČNÍ S GL 45 s PP červeným uzávěrem a PP vylévacím kroužkem	23
LÁHEV REAGENČNÍ S GL80 s PP modrým uzávěrem a PP vylévacím kroužkem	19
LÁHEV REAGENČNÍ S GL80 s PP modrým uzávěrem a PP vylévacím kroužkem	19
LÁHEV REAGENČNÍ ŠIROKOHRDLÁ se zabroušenou zátkou, SIMAX – bílá	31
LÁHEV REAGENČNÍ ÚZKOHRDLÁ se zabroušenou zátkou, SIMAX – bílá	30
LÁHEV ZÁSOBNÍ na injekční sera	30
LAPAČ KAPEK	156
LOŽISKO KPG pro míchadla s NZ	193
LOŽISKO KPG pro míchadla	194

M

MANOMETR se stupnicí bez kohoutu	188
MANOMETR se stupnicí a kohoutem	189
MANOMETR s posuvnou stupnicí podle Anschütze	189
MANOMETR PODLE KRELLA	190
MATICE PŘEVLEČNÁ	164
MÍCHADLO s pohyblivými křídélky	192
MÍCHADLO s pevnými křídélky	193
MIKROBAŇKA se zaobleným dnem a NZ	146
MIKROBYRETA dle Banga s rovným kohoutem	112
MIKROBYRETA dle Banga s postranním kohoutem	113
MISKA DESINFEKČNÍ	51
MISKA KRYSTALIZAČNÍ bez výlevky	48
MISKA KRYSTALIZAČNÍ s výlevkou	48
MISKA ODPAŘOVACÍ s kulatým dnem a výlevkou	49
MISKA ODPAŘOVACÍ s plochým dnem a výlevkou	49
MISKA PETRIHO foukaná hutní BORO 3.3	79
MISKA PETRIHO strojní výroba BORO 3.3	79

MISKA PETRIHO foukaná, rozdělené dno na dvě části BORO 3.3	80
MISKA PETRIHO trojdielné dno BORO 3.3	80
MISKA PETRIHO foukaná, rozdělené dno na čtyři části BORO 3.3	81
MISKA PETRIHO sodo sklo	81
MISKA TŘECÍ DRSNÁ s tloučkem	54
MISKA TŘECÍ HLADKÁ s tloučkem	54

N

NÁLEVKA ANALYTICKÁ pro rychlou filtraci	128
NÁLEVKA DĚLÍCÍ válcovitá, otevřená	135
NÁLEVKA DĚLÍCÍ HRUŠKOVITÁ s NZ a skleněnou zátkou	137
NÁLEVKA DĚLÍCÍ KULOVIČNÁ s NZ a skleněnou zátkou	135
NÁLEVKA DĚLÍCÍ KUŽELOVÁ PODLE SQUIBBA s NZ zátkou a teflonovým NZ kohoutem	137
NÁLEVKA DĚLÍCÍ PODLE GILSONA s NZ zátkou a teflonovým NZ kohoutem	136
NÁLEVKA DĚLÍCÍ VÁLCOVITÁ se skleněnou zátkou NZ, bez stupnice	138
NÁLEVKA DĚLÍCÍ VÁLCOVITÁ s dělenou stupnicí	138
NÁLEVKA DĚLÍCÍ VÁLCOVITÁ přikapávací se skleněnou zátkou NZ, bez stupnice	139
NÁLEVKA POJISTNÁ NZ 29/32	157
NÁLEVKA S KRÁTKÝM STONKEM úhel 60°	127
NÁLEVKA ŽEBROVANÁ	129
NÁSTAVEC DESTILAČNÍ podle Claisena, s NZ	158
NÁSTAVEC DESTILAČNÍ s lapačem kapek, s NZ	155
NÁSTAVEC DESTILAČNÍ se svislou odbočkou	158
NÁSTAVEC DESTILAČNÍ se svislou odbočkou	159
NÁSTAVEC KE STŘIČCE NZ 29/32 s gumovou spojkou	157
NÁSTAVEC K PROMÝVAČCE Drechsler	61
NÁSTAVEC K PROMÝVAČCE podle Drechslera, NZ 29/32	63
NÁSTAVEC SE ZAHNUTOU TRUBIČKOU jádro NZ	152
NÁSTAVEC S KOHOUTEM a zahnutou trubičkou, s NZ	153
NÁSYPKA s krátkým rovným koncem	128
NÁSYPKA s krátkým šikmým koncem	129
NUČ S FRITOU ROVNOU	134
NZ JÁDRO	149
NZ KOLENO V ÚHLU 75° 2x jádro	153
NZ KOLENO V ÚHLU 75° jádro/plášť	154
NZ KOLENO V ÚHLU 90° jádro/plášť	154
NZ PLÁŠŤ rozšířený	149

O

OCHRANNÁ FOLIE PTFE s otvorem	166
OCHRANNÁ FOLIE PTFE bez otvoru	166
ODSÁVACÍ ZKUMAVKA	88
ODVAŽOVAČKA se zabroušeným víčkem, nízký tvar	53
ODVAŽOVAČKA se zabroušeným víčkem, vysoký tvar	53
O-KROUŽEK SILIKONOVÝ poplastovaný FEP červený	195
O-KROUŽEK SILIKONOVÝ transparentní	195
OLIVKA OHNUTÁ (45°) s těsněním	165
OLIVKA ROVNÁ s těsněním	165

P

PIPETA DĚLENÁ na úplný výtok, QUALICOLOR, COLOR CODE, TŘÍDA AS	119
PIPETA NEDĚLENÁ rozšířené provedení s dvěma ryskami, QUALICOLOR, COLOR CODE, TŘÍDA AS	118
PIPETA SKLOPNÁ špaček NZ 29/32	67
POPLASTOVANÁ LÁHEV REAGENČNÍ PU-polyuretan	28
PŘEČERPÁVACÍ NÁSOSKA Z NOVODURU	207
PREPARÁTNÍ VÁLEC s vyhnutým okrajem	51
PREPARÁTNÍ VÁLEC s převislým víkem	52
PREPARÁTNÍ VÁLEC s víkem zabroušeným dovnitř	52
PŘESTUPNÍK s přikapávací nálevkou	155
PŘESTUPNÍK S NZ 14/23 pro teploměr	156
PŘÍSTROJ DESTILAČNÍ podle Markusona s přestupníkem a baňkou	182
PŘÍSTROJ EXTRAČNÍ podle Twiselmanna	183
PŘÍSTROJ NA ABSORBCI PRAŠNÝCH LÁTEK ze vzduchu – Impinger 30ml	181
PŘÍSTROJ NA ABSORBCI PRAŠNÝCH LÁTEK ze vzduchu – Impinger 50ml	181
PŘÍSTROJ NA ABSORBCI PRAŠNÝCH LÁTEK ze vzduchu – Impinger 100ml	182
PŘÍSTROJ NA REDESTILACI VODY	171
PŘÍSTROJ NA STANOVENÍ SILIC v drogách	184
PŘÍSTROJ PODLE WINKLERA na určení vody	190
PROMÝVAČKA s reagenční láhví GL 45, dle Drechslera	61
PROMÝVAČKA podle Drechslera, NZ 29/32	62
PROMÝVAČKA s fritovým nástavcem	63
PYKNOMETR PODLE GAY-LUSSACA	101
PYKNOMETR PODLE REISCHAUERA se stupnicí	102
PYKNOMETR SILNIČNÍ s nástavcem a nálevkou	102

R

REAGENČNÍ LÁHEV PRO BĚŽNOU POTŘEBU se širokým hrdlem, čirá	33
REAGENČNÍ LÁHEV PRO BĚŽNOU POTŘEBU se širokým hrdlem, hnědá	33
REAGENČNÍ LÁHEV PRO BĚŽNOU POTŘEBU s úzkým hrdlem, čirá	34
REAGENČNÍ LÁHEV PRO BĚŽNOU POTŘEBU s úzkým hrdlem, hnědá	34
REDUKCE NZ plášť/jádro	151
REDUKCE OBRÁCENÁ plášť/jádro	152
ROURKA SPOJOVACÍ „T“ s olivkami	65

S

SKLENICE BATERIOVÁ	41
SKLENKA ODMĚRNÁ (MENSURA) KONICKÁ se skleněnou patkou a se stupnicí	116
SKLENKA ODMĚRNÁ ZVONKOVITÁ s výlevkou, graduovaná	115
SPODEK EXSIKÁTORU	73
SPOJKA (redukce) NZ-GL	151
SPOJ ZÁBRUSOVÝ rovný, plášť	150

Š			
ŠROUBENÍ	26	VÁLEC SEDIMENTAČNÍ podle Imhoffa, špička zakončená olivkou	112
ŠROUBENÍ	27	VENTIL zpětný, rovný	64
ŠROUBOVÁ SPOJKA Z PBT	28	VENTIL BYRETOVÝ s PTFE kuželkou	163
ŠROUBOVÝ UZÁVĚR se 2 olivkami pro hadice	27	VENTIL EXSIKÁTOROVÝ	74
STŘIČKA s NZ 29/32	56	VENTIL PŘÍMÝ s PTFE kuželkou	162
SVORKY NA NZ	163	VÍKO	194
		VÍKO EXSIKÁTORU se skleneným hmatníkem	73
		VÍKO EXSIKÁTORU s NZ 24/29	74
		VÝVĚVA VODNÍ	180
		VZORKOVNICE NA PLYN s jedním jednocestným a jedním trojcestným kohoutem	66
T		VZORKOVNICE NA PLYNY	67
TĚSNĚNÍ ŠROUBOVÉHO UZÁVĚRU GL 45 200 °C, D 43	24	VZORKOVNICE NA PLYNY se dvěma olivkami	66
TĚSNÍCÍ KROUŽEK SILIKONOVÝ s otvorem	167		
TĚSNÍCÍ KROUŽEK SILIKONOVÝ bez otvoru	167	Z	
TLAKOVÁ LÁHEV REAGENČNÍ 1/+1,5 BAR	29	ZKUMAVKA CENTRIFUGAČNÍ s dělenou stupnicí	82
TŘÍNOŽKA NA VAŘENÍ	205	ZKUMAVKA KALIBROVANÁ s NZ 14/15 a skleněnou zátkou	83
TRUBICE SE ZÁVITEM GL	150	ZKUMAVKA NA VZORKY s matovaným štítkem a zátkou NZ	87
		ZKUMAVKA REAGENČNÍ s vyhnutým okrajem a dělenou stupnicí	82
		ZKUMAVKA SE ŠPIČATÝM DNEM a rovným okrajem, kónická	85
U		ZKUMAVKA SE ŠPIČATÝM DNEM a vyhnutým okrajem, kónická	85
UNIVERZÁLNÍ STOJAN BUNSEN	205	ZKUMAVKA SE ŠPIČATÝM DNEM a rovným okrajem, centrifugací	86
U - TRUBICE se dvěma bočními trubkami	65	ZKUMAVKA S KULATÝM DNEM a rovným okrajem	83
U - TRUBICE	64	ZKUMAVKA S KULATÝM DNEM a vyhnutým okrajem	84
UZÁVĚR ŠROUBOVÝ	23	ZKUMAVKA S KULATÝM DNEM a GL	86
UZÁVĚR ŠROUBOVÝ	164	ZKUMAVKA S KULATÝM DNEM a kovovým uzávěrem	87
UZÁVĚR ŠROUBOVÝ GL 80	20	ZVON s okrajem a hmatníkem	55
		ZVON s okrajem a hrdlem NZ	55
V			
VÁLEC ODMĚRNÝ s NZ a skleněnou zátkou, celokroužková stupnice, modrá graduace, třída A	108		
VÁLEC ODMĚRNÝ	106		
VÁLEC ODMĚRNÝ s NZ a plastovou zátkou, modrá graduace, třída A	108		
VÁLEC ODMĚRNÝ s NZ a skleněnou zátkou, bílá graduace, třída B	109		
VÁLEC ODMĚRNÝ s NZ a plastovou zátkou, bílá graduace, třída B	109		
VÁLEC ODMĚRNÝ s NZ a skleněnou zátkou, hnědá graduace, třída B	110		
VÁLEC ODMĚRNÝ s NZ a plastovou zátkou, hnědá graduace, třída B	110		
VÁLEC ODMĚRNÝ NÍZKÝ se šestihrannou patkou a výlevkou, bílá graduace, třída B	106		
VÁLEC ODMĚRNÝ NÍZKÝ se šestihrannou patkou a výlevkou, hnědá graduace, třída B	107		
VÁLEC ODMĚRNÝ NÍZKÝ se šestihrannou patkou a výlevkou, bez graduace	107		
VÁLEC ODMĚRNÝ VYSOKÝ se šestihrannou patkou a výlevkou, celokroužková stupnice, modrá graduace, třída A	103		
VÁLEC ODMĚRNÝ VYSOKÝ se šestihrannou patkou a výlevkou, bílá graduace, třída B	104		
VÁLEC ODMĚRNÝ VYSOKÝ se šestihrannou patkou a výlevkou, hnědá graduace, třída B	105		
VÁLEC ODMĚRNÝ VYSOKÝ s hnědou graduací	105		
VÁLEC SEDIMENTAČNÍ podle Imhoffa s uzavřenou špičkou	111		
VÁLEC SEDIMENTAČNÍ podle Imhoffa s kohoutem	111		

АЛФАВИТНЫЙ УКАЗАТЕЛЬ ПО НАЗВАНИЮ

А

АППАРАТ ДЛЯ ЭКСТРАГИРОВАНИЯ Сокслета с холодильником Allihn и фриттованным вкладышем	180
АППАРАТ ДЛЯ ЭКСТРАГИРОВАНИЯ Сокслета с холодильником Allihn	179
АППАРАТ КИППА с полукруглой нижней частью и притертыми принадлежностями на НП	188

Б

БАНКА ДЛЯ ВЗВЕШИВАНИЯ с притертой крышкой, низкая	53
БАНКА ДЛЯ ВАТЫ с крышкой и ручкой-шариком	50
БАНКА ДЛЯ ВЗВЕШИВАНИЯ с притертой крышкой, высокая	53
БАНКА ДЛЯ ПРЕПАРАТОВ с выгнутым краем	51
БАНКА ДЛЯ ПРЕПАРАТОВ с крышкой	52
БАНКА ДЛЯ ПРЕПАРАТОВ с внутренней притертой крышкой	52
БУТЫЛЬ БЮРЕТКИ прозрачная	115
БУТЫЛЬ ВУЛЬФА с тремя горловинами НП	57
БУТЫЛЬ ВУЛЬФА с двумя горловинами НП	58
БУТЫЛЬ ВУЛЬФА с тремя горловинами, НП и носиком	58
БУТЫЛЬ ВУЛЬФА с горловиной и носиком	59
БУТЫЛЬ ВУЛЬФА с притертой пробкой и краном у дна НП	59
БУТЫЛЬ ДЛЯ РЕАГЕНТОВ сливная трубка GL32 + кран PTFE	32
БУТЫЛЬ ДЛЯ РЕАГЕНТОВ S GL80 с PP синей крышкой и PP сливным кольцом	19
БУТЫЛЬ ДЛЯ ОТСАСЫВАНИЯ с пластмассовым концом с утолщением и пластмассовым тубусом	130
БУТЫЛЬ ДЛЯ ОТСАСЫВАНИЯ со стеклянным концом с утолщением	131
БУТЫЛЬ ДЛЯ РЕАГЕНТОВ с PP синей крышкой и PP сливным кольцом	21
БУТЫЛЬ ДЛЯ РЕАГЕНТОВ коричневая, с PP синей крышкой и PP сливным кольцом	22
БУТЫЛЬ ДЛЯ РЕАГЕНТОВ S GL80 с PP синей крышкой и PP сливным кольцом	19
БУТЫЛЬ ДЛЯ РЕАГЕНТОВ ОБЩЕГО НАЗНАЧЕНИЯ с широкой горловиной, прозрачная	33
БУТЫЛЬ ДЛЯ РЕАГЕНТОВ ОБЩЕГО НАЗНАЧЕНИЯ с широкой горловиной, коричневая	33
БУТЫЛЬ ДЛЯ РЕАГЕНТОВ ОБЩЕГО НАЗНАЧЕНИЯ узкогорлая, прозрачная	34
БУТЫЛЬ ДЛЯ РЕАГЕНТОВ ОБЩЕГО НАЗНАЧЕНИЯ узкогорлая, коричневая	34
БУТЫЛЬ ДЛЯ РЕАГЕНТОВ ПОД ДАВЛЕНИЕМ 1/+1,5 БАР	29
БУТЫЛЬ ДЛЯ РЕАГЕНТОВ С GL 45 с PP красной крышкой и PP сливным кольцом	23
БУТЫЛЬ ДЛЯ РЕАГЕНТОВ УЗКОГОРЛАЯ с притертой пробкой, SIMAX – белая	30
БУТЫЛЬ ДЛЯ РЕАГЕНТОВ ШИРОКОГОРЛАЯ с притертой пробкой, SIMAX – белая	31
БУТЫЛЬ ДЛЯ ХРАНЕНИЯ для инъекционной сыворотки	30
БУТЫЛЬ ИНДИКАТОРНАЯ с притертой пипеткой и НП, прозрачная	60
БУТЫЛЬ ИНДИКАТОРНАЯ с притертой пипеткой и НП, коричневая	60
БУТЫЛЬ К ПРОМЫВАЛКЕ Дрехслера	62
БУТЫЛЬ ЭРЛЕНМЕЙЕРА с GL 45	88

БУТЫЛЬ ЭРЛЕНМЕЙЕРА WAFFLED с GL 45	89
БЮРЕТКА АВТОМАТИЧЕСКАЯ Пеллета со сливным краном вместе с резервной бутылкой и резиновой мешалкой	114
БЮРЕТКА АВТОМАТИЧЕСКАЯ Пеллета со сливным и перепускным краном вместе с резервной бутылкой и резиновой мешалкой	114
БЮРЕТКА ПЕЛЛЕТА АВТОМАТИЧЕСКАЯ со сливным краном, со стеклянным шпинделем, QUALICOLOR, КЛАСС AS	122
БЮРЕТКА ПЕЛЛЕТА АВТОМАТИЧЕСКАЯ со сливным краном, с перепускным краном, со стеклянным шпинделем, QUALICOLOR, КЛАСС AS	123
БЮРЕТКА С ПРЯМЫМ КРАНОМ с тефлоновым шпинделем, QUALICOLOR, КЛАСС AS	120
БЮРЕТКА С ПРЯМЫМ КРАНОМ с тефлоновым шпинделем, с полоской Шелбаха, QUALICOLOR, КЛАСС AS	120
БЮРЕТКА С ПРЯМЫМ КРАНОМ со стеклянным шпинделем, QUALICOLOR, КЛАСС AS	121
БЮРЕТКА С ПРЯМЫМ КРАНОМ со стеклянным шпинделем, с полоской Шелбаха, QUALICOLOR, КЛАСС AS	121
БЮРЕТКА С ПРЯМЫМ КРАНОМ со стеклянным шпинделем, QUALICOLOR, КЛАСС В	122

В

ВИНТОВАЯ КРЫШКА с 2 выводами для подсоединения шлангов	27
ВОДЯНОЙ НАСОС	180
ВОРОНКА АНАЛИТИЧЕСКАЯ для быстрой фильтрации	128
ВОРОНКА ГИЛСОНА ДЕЛИТЕЛЬНАЯ с НП пробкой и тефлоновым НП краном	136
ВОРОНКА ДЕЛИТЕЛЬНАЯ цилиндрическая, открытая	135
ВОРОНКА ДЕЛИТЕЛЬНАЯ ГРУШЕВИДНОЙ ФОРМЫ с НП и стеклянной пробкой	137
ВОРОНКА ДЕЛИТЕЛЬНАЯ КОНИЧЕСКАЯ „SQUIBB“ с НП пробкой и тефлоновым НП краном	137
ВОРОНКА ДЕЛИТЕЛЬНАЯ ЦИЛИНДРИЧЕСКАЯ со стеклянной пробкой НП, без шкалы	138
ВОРОНКА ДЕЛИТЕЛЬНАЯ ЦИЛИНДРИЧЕСКАЯ со шкалой	138
ВОРОНКА ДЕЛИТЕЛЬНАЯ ЦИЛИНДРИЧЕСКАЯ для добавления по каплям со стеклянной пробкой НП, без шкалы	139
ВОРОНКА ДЕЛИТЕЛЬНАЯ ШАРООБРАЗНАЯ с НП и стеклянной пробкой	135
ВОРОНКА ДЛЯ СЫПУЧИХ МАТЕРИАЛОВ с коротким ровным концом	128
ВОРОНКА ДЛЯ СЫПУЧИХ МАТЕРИАЛОВ с коротким скошенным концом	129
ВОРОНКА РЕБРИСТАЯ Ребристая форма воронок пригодна для сложенных бумажных фильтров.	129
ВОРОНКА С КОРОТКОЙ НОЖКОЙ угол 60°	127
ВОРОНКА СТРАХОВОЧНАЯ НП 29/32	157

Д

ДЕРЖАТЕЛЬ БЕЗ ЗАЖИМА	200
ДЕРЖАТЕЛЬ БЮРЕТКИ	201
ДЕРЖАТЕЛЬ ХОЛОДИЛЬНИКА	202
ДОЗАТОР	35

З

ЗАЖИМ ГОФМАНА	206
ЗАЖИМ ДЛЯ ПРОБИРОК	206
ЗАЖИМЫ НА НП	163
ЗАЩИТНАЯ ПЛЕНКА PTFE с отверстием	166
ЗАЩИТНАЯ ПЛЕНКА PTFE без отверстия	166

И

ИРРИГАТОР БОЧКОВИДНЫЙ С КРЫШКОЙ краном и тубусом у дна	32
ИРРИГАТОР БОЧКОВИДНЫЙ С КРЫШКОЙ И ТУБУСОМ У ДНА	31
ИСПАРИТЕЛЬНАЯ ЕМКОСТЬ круглодонная и с носиком	49
ИСПАРИТЕЛЬНАЯ ЕМКОСТЬ с плоским дном и с носиком	49

К

КАПЛЕУЛОВИТЕЛЬ	156
КЛАПАН обратный, прямой	64
КЛАПАН БЮРЕТКА с вилкой PTFE	163
КЛАПАН ПРЯМОЙ с конусом PTFE	162
КЛАПАН ЭКСИКАТОРНЫЙ	74
КОЛБА ДЛЯ ВАРКИ САХАРА с двумя метками	100
КОЛБА ДЛЯ ДИСТИЛЛЯЦИИ круглое дно, 1 боковой скошенный тубус	148
КОЛБА ДЛЯ ДИСТИЛЛЯЦИИ круглое дно, 2 боковых тубуса	147
КОЛБА ДЛЯ СУЛЬФИРОВАНИЯ с 3 тубусами	148
КОЛБА ДЛЯ ТИТРОВАНИЯ плоское дно, широкогорлая, выгнутый край	44
КОЛБА КАПЛЕВИДНАЯ с НП	147
КОЛБА КОНИЧЕСКАЯ Эрленмейера с НП	143
КОЛБА КОНИЧЕСКАЯ Эрленмейера, с резьбой	43
КОЛБА КОНИЧЕСКАЯ Эрленмейера, узкогорлая	42
КОЛБА КРУГЛАЯ DN100	191
КОЛБА КРУГЛОДОННАЯ НП	145
КОЛБА МЕРНАЯ с изогнутым краем, без пробки, класс А	95
КОЛБА МЕРНАЯ с изогнутым краем, без пробки, класс В	95
КОЛБА МЕРНАЯ КОРИЧНЕВАЯ с НП и пластиковой пробкой NT, класс В	100
КОЛБА МЕРНАЯ КОРИЧНЕВАЯ с НП и пластмассовой пробкой, класс А	98
КОЛБА МИНЕРАЛИЗАЦИОННАЯ Кьельдаля	46
КОЛБА СЕРДЦЕВИДНАЯ притертые НП	146
КОЛБА С КРУГЛЫМ ДНОМ узкогорлая, выгнутый край	45
КОЛБА СО ШКАЛОЙ НА ГОРЛОВИНЕ	101
КОЛБА С ПЛОСКИМ ДНОМ узкогорлая, выгнутый край	44
КОЛБА С ПЛОСКИМ ДНОМ НП	144
КОЛБА ФРАКЦИОННАЯ с трубочкой, приваренной внизу	46
КОЛБА ФРАКЦИОННАЯ с трубочкой, приваренной посредине	47
КОЛБА ФРАКЦИОННАЯ Энглера	47
КОЛОННА ДЛЯ ДИСТИЛЛЯЦИИ Хемпла с изолированным корпусом и с наполнителем из колец Рашига	179
КОЛЬЦА ДЛЯ КИПЯЧЕНИЯ	203
КОЛЬЦА ДЛЯ ФИЛЬТРАЦИИ	203
КОЛЬЦО КРУГЛОГО СЕЧЕНИЯ СИЛИКОНОВОЕ с оболочкой из FEP красное	195

КОЛЬЦО КРУГЛОГО СЕЧЕНИЯ СИЛИКОНОВОЕ Прозрачное	195
КОНЕЦ С УТОЛЩЕНИЕМ ИЗОГНУТЫЙ (45°) с уплотнением	165
КОНЕЦ С УТОЛЩЕНИЕМ ПРЯМОЙ с уплотнением	165
КОНИЧЕСКАЯ КОЛБА Эрленмейера, широкогорлая	43
КОНУС СЕДИМЕНТАЦИОННЫЙ Имхоффа с закрытым конусом	111
КОНУС СЕДИМЕНТАЦИОННЫЙ Имхоффа с краном	111
КОНУС СЕДИМЕНТАЦИОННЫЙ Имхоффа, на конце конуса трубка с утолщением	112
КОТЕЛОК РЕАКЦИОННЫЙ	192
КОТЕЛОК С РУБАШКОЙ DN100 со сливной трубкой GL25	191
КРАН к стеклянному колпаку НП	56
КРАН ОДНОХОДОВОЙ В КОМПЛЕКТЕ со стеклянным вентиляем	159
КРАН ОДНОХОДОВОЙ В КОМПЛЕКТЕ с PTFE вентиляем	160
КРАН ТРЕХХОДОВОЙ В КОМПЛЕКТЕ со стеклянным вентиляем, Т-образное сверление	161
КРАН ТРЕХХОДОВОЙ В КОМПЛЕКТЕ со стеклянным вентиляем, Т-образное сверление	160
КРАН ТРЕХХОДОВОЙ В КОМПЛЕКТЕ с PTFE вентиляем, Т-образное сверление	162
КРЕСТООБРАЗНЫЙ ЗАЖИМ	204
КРИСТАЛЛИЗАТОР без носика	48
КРИСТАЛЛИЗАТОР с носиком	48
КРЫШКА	194
КРЫШКА ВИНТОВАЯ	23
КРЫШКА ВИНТОВАЯ	164
КРЫШКА ВИНТОВАЯ GL 80	20
КРЫШКА ЭКСИКАТОРА со стеклянной ручкой	73
КРЫШКА ЭКСИКАТОРА с НП 24/29	74
КУВШИН ДЛЯ МОЧИ со шкалой	117
КУВШИН МЕРНЫЙ КОНИЧЕСКИЙ со шкалой, с ручкой	117
КЮВЕТА ДЛЯ ДЕЗИНФЕКЦИИ	51

Л

ЛАБОРАТОРНАЯ ГОРЕЛКА стеклянная	57
ЛАБОРАТОРНАЯ СТОЙКА С ПОДСТАВКОЙ	204
ЛАБОРАТОРНЫЕ ГОРЕЛКИ	199

М

МАНОМЕТР со шкалой без крана	188
МАНОМЕТР со шкалой и краном	189
МАНОМЕТР с подвижной шкалой Anschütz	189
МАНОМЕТР КРЕЛЛА	190
МЕРНАЯ КОЛБА НП стеклянной пробкой, класс А	96
МЕРНАЯ КОЛБА с НП коричневая и коричневой стеклянной пробкой	96
МЕРНАЯ КОЛБА с НП и стеклянной пробкой, сертификат соответствия	97
МЕРНАЯ КОЛБА с НП и пластмассовой пробкой, класс А	97
МЕРНАЯ КОЛБА с НП и пластмассовой пробкой NT, сертификат соответствия	98
МЕРНАЯ КОЛБА с НП и стеклянной пробкой, класс В	99
МЕРНАЯ КОЛБА с НП и пластиковой пробкой, класс В	99

МЕРНЫЙ КУВШИН ЦИЛИНДРИЧЕСКИЙ со шкалой, с ручкой	116
МЕРНЫЙ ЦИЛИНДР с НП и стеклянной пробкой, шкала по всей окружности, шкала синего цвета, класс А	108
МЕРНЫЙ ЦИЛИНДР без шкалы	106
МЕРНЫЙ ЦИЛИНДР с НП и пластмассовой пробкой, шкала синего цвета, класс А	108
МЕРНЫЙ ЦИЛИНДР с НП и стеклянной пробкой, шкала белого цвета, класс В	109
МЕРНЫЙ ЦИЛИНДР с НП и пластиковой пробкой, шкала белого цвета, класс В	109
МЕРНЫЙ ЦИЛИНДР с НП и стеклянной пробкой, шкала коричневого цвета, класс В	110
МЕРНЫЙ ЦИЛИНДР с НП и пластиковой пробкой, шкала коричневого цвета, класс В	110
МЕРНЫЙ ЦИЛИНДР ВЫСОКИЙ с шестигранной формой и носиком, коричневый выпускной, класс В	105
МЕРНЫЙ ЦИЛИНДР ВЫСОКИЙ с шестигранным основанием и носиком, шкала по всей окружности, шкала синего цвета, класс А	103
МЕРНЫЙ ЦИЛИНДР ВЫСОКИЙ с шестигранным основанием и носиком, шкала белого цвета, класс В	104
МЕРНЫЙ ЦИЛИНДР ВЫСОКИЙ шкала коричневого цвета	105
МЕРНЫЙ ЦИЛИНДР НИЗКИЙ с шестигранным основанием и носиком, шкала белого цвета, класс В	106
МЕРНЫЙ ЦИЛИНДР НИЗКИЙ с шестигранным основанием и носиком, шкала коричневого цвета, класс В	107
МЕРНЫЙ ЦИЛИНДР НИЗКИЙ с шестигранным основанием и носиком, без шкалы	107
МЕХАНИЧЕСКАЯ СТУПКА ГРУБАЯ с пестиком	54
МЕХАНИЧЕСКАЯ СТУПКА ТОНКАЯ с пестиком	54
МИКРОБЮРЕТКА Банга с прямым краном	112
МИКРОБЮРЕТКА Банга с боковым краном	113
МИКРОКОЛБА с закругленным дном и НП	146

Н

НАКИДНАЯ ГАЙКА	164
НАСАДКА ДЛЯ ДИСТИЛЛЯЦИИ с вертикальным ответвлением	158
НАСАДКА ДЛЯ ДИСТИЛЛЯЦИИ с каплеуловителем, с НП	155
НАСАДКА ДЛЯ ДИСТИЛЛЯЦИИ с вертикальным ответвлением	159
НАСАДКА ДЛЯ ЭКСТРАГИРОВАНИЯ Сокслета	183
НАСАДКА К ПРОМЫВАЛКЕ Дрехслер	61
НАСАДКА К ПРОМЫВАЛКЕ Дрехслера, НП 29/32	63
НАСАДКА К ПРОМЫВАЛКЕ НП 29/32 с резиновой муфтой	157
НАСАДКА С ИЗОГНУТОЙ ТРУБКОЙ сердечник НП	152
НАСАДКА С КРАНОМ и изогнутой трубкой, с НП	153
НИЖНЯЯ ЧАСТЬ ЭКСИКАТОРА	73
НП КОЛЕНА ПОД УГЛОМ 75° 2 сердечника	153
НП КОЛЕНА ПОД УГЛОМ 75° сердечник/корпус	154
НП КОЛЕНА ПОД УГЛОМ 90° сердечник/корпус	154
НП КОРПУС расширенный	149
НП СЕРДЕЧНИК	149

П

ПАНЕЛЬ ФАРФОРОВАЯ к эксикатору	75
ПЕРЕКАЧИВАЮЩИЙ	207
ПЕРЕХОДНИК с воронкой для добавления по каплям	155
ПЕРЕХОДНИК НП корпус/сердечник	151
ПЕРЕХОДНИК ОБРАТНЫЙ корпус/сердечник	152
ПЕРЕХОДНИК С НП 14/23 для термометра	156
ПЕТУХ-ПУТЬ В КОМПЛЕКТЕ с стекло ключа, V-отверстием	161
ПИКНОМЕТР ГЕЙ-ЛЮССАКА	101
ПИКНОМЕТР ДОРОЖНЫЙ с насадкой и воронкой	102
ПИКНОМЕТР РЕЙШАУЭРА со шкалой	102
ПИПЕТКА НАКЛОННАЯ пипетка Киппа НП 29/32	67
ПИПЕТКА НЕ РАЗДЕЛЕННАЯ расширенное исполнение с двумя рисками, QUALICOLOR, COLOR CODE, КЛАСС А5	118
ПИПЕТКА РАЗДЕЛЕННАЯ для полного вытекания, QUALICOLOR, COLOR CODE, КЛАСС А5	119
ПОДШИПНИК КПГ для смесителей с НП	193
ПОДШИПНИК КПГ для смесителей	194
ПОКРЫТАЯ ПЛАСТИКОМ РЕАГЕНТНАЯ БУТЫЛЬ PU-полиуретан	28
ПРИБОР ВИНКЛЕРА для определения воды	190
ПРИБОР ДЛЯ ВТОРИЧНОЙ ДИСТИЛЛЯЦИИ ВОДЫ	171
ПРИБОР ДЛЯ ДИСТИЛЛЯЦИИ Маркусона с переходником и колбой	182
ПРИБОР ДЛЯ ОПРЕДЕЛЕНИЯ ЭФИРНЫХ МАСЕЛ в наркотиках	184
ПРИБОР ДЛЯ ПОГЛОЩЕНИЯ ПЫЛЕВИДНЫХ ВЕЩЕСТВ из воздуха – Impinger 30 мл	181
ПРИБОР ДЛЯ ПОГЛОЩЕНИЯ ПЫЛЕВИДНЫХ ВЕЩЕСТВ из воздуха – Impinger 50 мл	181
ПРИБОР ДЛЯ ПОГЛОЩЕНИЯ ПЫЛЕВИДНЫХ ВЕЩЕСТВ из воздуха – Impinger 100 мл	182
ПРИБОР ДЛЯ ЭКСТРАГИРОВАНИЯ Твисельмана	183
ПРОБИРКА ДЛЯ ОБРАЗЦОВ с матовой табличкой и пробкой НП	87
ПРОБИРКА ДЛЯ ОТСАСЫВАНИЯ	88
ПРОБИРКА ДЛЯ ЦЕНТРИФУГИ со шкалой	82
ПРОБИРКА КАЛИБРОВАННАЯ с НП 14/15 и стеклянной пробкой	83
ПРОБИРКА КРУГЛОДОННАЯ с GL	86
ПРОБИРКА КРУГЛОДОННАЯ и ровным краем	83
ПРОБИРКА КРУГЛОДОННАЯ и выгнутым краем	84
ПРОБИРКА КРУГЛОДОННАЯ с металлической крышкой	87
ПРОБИРКА РЕАГЕНТНАЯ с выгнутым краем и шкалой	82
ПРОБИРКА С ОСТРОКОНЕЧНЫМ ДНОМ и ровным краем, коническая	85
ПРОБИРКА С ОСТРОКОНЕЧНЫМ ДНОМ и выгнутым краем, коническая	85
ПРОБИРКА С ОСТРОКОНЕЧНЫМ ДНОМ и ровным краем, для центрифуги	86
ПРОМЫВАЛКА с реакгентной бутылкой GL 45, Дрехслера	61
ПРОМЫВАЛКА Дрехслера, НП 29/32	62
ПРОМЫВАЛКА с насадкой для промывки газов	63
ПРОМЫВАЛКИ с НП 29/32	56

Р			
РАСШИРЕНИЕ ДИСТИЛЛЯЦИИ по Кляйзена, с НП	158		
РЕЗЬБОВОЕ СОЕДИНЕНИЕ	26		
РЕЗЬБОВОЕ СОЕДИНЕНИЕ	27		
РЕЗЬБОВОЕ СОЕДИНЕНИЕ ИЗ РВТ	28		
С			
СКЛЯНКА ДЛЯ КУЛЬТУР БЛЭКА Бутыль многогранная с НП.	91		
СКЛЯНКА ДЛЯ КУЛЬТУР РОУКСА горловина посередине	89		
СКЛЯНКА ДЛЯ КУЛЬТУР РОУКСА горловина посередине формовано на НП	90		
СКЛЯНКА ДЛЯ КУЛЬТУР РОУКСА горловина сбоку	90		
СКЛЯНКА ДЛЯ КУЛЬТУР РОУКСА горловина соосная формовано на НП	91		
СКЛЯНКА ДЛЯ ОБРАЗЦОВ ГАЗА с двумя патрубками	66		
СКЛЯНКА ДЛЯ ОБРАЗЦОВ ГАЗА с одним одноходовым и одним трехходовым краном	66		
СКЛЯНКА ДЛЯ ОБРАЗЦОВ ГАЗА	67		
СКЛЯНКА МЕРНАЯ КОЛОКОЛООБРАЗНАЯ с носиком и шкалой	115		
СКЛЯНКА МЕРНАЯ (МЕНЗУРКА) КОНИЧЕСКАЯ со стеклянным основанием и со шкалой	116		
СЛИВНОЕ КОЛЬЦО	24		
СЛИВНОЕ КОЛЬЦО GL 80	20		
СМЕСИТЕЛЬ с подвижными лопастями	192		
СМЕСИТЕЛЬ с неподвижными лопастями	193		
СОЕДИНЕНИЕ ПРИТЕРТОЕ ровное, корпус	150		
СОЕДИНИТЕЛЬНАЯ МУФТА (переходник) НП-GL	151		
СПЕЦИАЛЬНАЯ ВОРОНКА С ПРЯМОЙ ФРИТТОЙ С наплавленной фриттованной панелью различной пористости 50- 54	134		
СТАКАН ЦИЛИНДРИЧЕСКИЙ	41		
СТЕКЛЯННЫЙ КОЛПАК с ободком и ручкой	55		
СТЕКЛЯННЫЙ КОЛПАК с ободком и горлышком НП	55		
Т			
ТРЕНОГА ДЛЯ КИПЯЧЕНИЯ	205		
ТРУБКА СОЕДИНИТЕЛЬНАЯ «Т» с боковыми патрубками	65		
ТРУБКИ С РЕЗЬБОЙ GL	150		
У			
У-ОБРАЗНАЯ ТРУБКА с двумя боковыми трубками	65		
У-ОБРАЗНАЯ ТРУБКА	64		
У			
УНИВЕРСАЛЬНАЯ СТОЙКА БУНСЕН	205		
УПЛОТНЕНИЕ ВИНТОВОЙ КРЫШКИ GL 45 200 °C, D 43	24		
УПЛОТНИТЕЛЬНАЯ ПРОКЛАДКА СИЛИКОНОВАЯ с отверстием	167		
УПЛОТНИТЕЛЬНАЯ ПРОКЛАДКА СИЛИКОНОВАЯ без отверстия	167		
Ф			
ФИЛЬТРАЦИОННЫЕ СТАКАНЧИКИ конусная форма	133		
ФИЛЬТРАЦИОННЫЕ УСТРОЙСТВА с принадлежностями	139		
ФРИТТОВАННЫЕ ФИЛЬТРАЦИОННЫЕ КРУГЛЫЕ ПАНЕЛИ притертые по контуру	132		
Х			
ХИМИЧЕСКИЙ СТАКАН высокий с носиком	40		
ХИМИЧЕСКИЙ СТАКАН низкий с ручкой	40		
ХИМИЧЕСКИЙ СТАКАН Philips, низкая форма	41		
ХИМИЧЕСКИЙ СТАКАН НИЗКИЙ с носиком	39		
ХОЛОДИЛЬНИК с двумя НП	172		
ХОЛОДИЛЬНИК WEST с двумя НП	176		
ХОЛОДИЛЬНИК WEST	185		
ХОЛОДИЛЬНИК ДИМРОТА к экстрактору	178		
ХОЛОДИЛЬНИК ДЛЯ ВТОРИЧНОЙ ДИСТИЛЛЯЦИИ	185		
ХОЛОДИЛЬНИК-ЗМЕЕВИК со скошенным подающим корпусом Фридрихса	187		
ХОЛОДИЛЬНИК-ЗМЕЕВИК Фридрихса, с боковой подачей, с НП сердечником	178		
ХОЛОДИЛЬНИК-ЗМЕЕВИК с перпендикулярным подающим корпусом Фридрихса	187		
ХОЛОДИЛЬНИК ЛИБИХА без притирки	171		
ХОЛОДИЛЬНИК ЛИБИХА с НП сердечником	172		
ХОЛОДИЛЬНИК ЛИБИХА с двумя НП	173		
ХОЛОДИЛЬНИК ПРЯМОЙ ВОЗДУШНЫЙ	184		
ХОЛОДИЛЬНИК СПИРАЛЬНЫЙ с охлажденной притиркой	186		
ХОЛОДИЛЬНИК СПИРАЛЬНЫЙ без притирки	173		
ХОЛОДИЛЬНИК СПИРАЛЬНЫЙ Димрота с НП сердечником	176		
ХОЛОДИЛЬНИК СПИРАЛЬНЫЙ Димрота с двумя НП	177		
ХОЛОДИЛЬНИК СПИРАЛЬНЫЙ с двумя НП	177		
ХОЛОДИЛЬНИК ШАРИКОВЫЙ Allihn, без притирки	174		
ХОЛОДИЛЬНИК ШАРИКОВЫЙ Allihn с НП сердечником	174		
ХОЛОДИЛЬНИК ШАРИКОВЫЙ Allihn с двумя НП	175		
ХОЛОДИЛЬНИК ШАРИКОВЫЙ к экстрактору	175		
ХОЛОДИЛЬНИК ШАРИКОВЫЙ Allihn с охлажденной притиркой	186		
Ч			
ЧАСОВЫЕ СТЕКЛА	50		
ЧАШКА ПЕТРИ выдутая отлитая BORO 3.3	79		
ЧАШКА ПЕТРИ машинное изготовление BORO 3.3	79		
ЧАШКА ПЕТРИ выдутая, дно разделенное на две части BORO 3.3	80		
ЧАШКА ПЕТРИ трехсекционное дно BORO 3.3	80		
ЧАШКА ПЕТРИ выдутая, дно разделенное на четыре части BORO 3.3	81		
ЧАШКА ПЕТРИ натриевое стекло	81		
Э			
ЭКSIКАТОР со стеклянной ручкой	71		
ЭКSIКАТОР с НП 24/29 и клапаном	72		

INDEX PODLE KATALOGOVÉHO ČÍSLA / ИНДЕКС В СООТВЕТСТВИИ С КАТАЛОЖНЫМ НОМЕРОМ

Cat. No. 2080 M	19	Cat. No. 2070 KPP	24	Cat. No. 827	31
1632414812500	19	9180002280	24	1632415603952	31
1632414812940	19	9180001449	24	1632415603956	31
1632414812950	19	9180001447	24	1632415603966	31
1632414812956	19	9180001239	24	1632415603968	31
Cat. No. 2080 M/H	19	N555D593-02	26	Cat. No. 827 R	32
1632414825500	19	N555D593-04	26	1632415623952	32
1632414825940	19	N555D593-06	26	1632415623956	32
1632414825950	19	N555D593-26	26	1632415623966	32
1632414825956	19	N555D593-10	26	1632415623968	32
		N555D593-30	26		
Cat. No. 2080 UPP	20	N555D593-12	26	Cat. No. 2070 V	32
9180002271	20	N555D590-02	26	1632414900940	32
		N555D590-10	26	1632414900950	32
Cat. No. 2080 KPP	20	N555D590-08	26	1632414900956	32
9180002272	20	N555D590-20	26	1632414900966	32
		N555D590-04	26		
Cat. No. 2070 M	21	N555D590-12	26	Cat. No. 2014 B	33
1632414501050	21	N555D590-06	26	N555414127050	33
1632414321100	21	N555D590-14	26	N555414127100	33
1632414321250	21	N555D590-62	26	N555414127250	33
1632414321500	21	N555D590-16	26	N555414127500	33
1632414321940	21	N555D590-18	26	N555414127940	33
1632414321950	21				
1632414321954	21	N555D612-08	27	Cat. No. 2014 H	33
1632414321956	21	N555D613-08	27	N555414227050	33
1632414321966	21	N555D800-24	27	N555414227100	33
1632414321968	21	N555D800-36	27	N555414227250	33
		N555D800-48	27	N555414227500	33
Cat. No. 2070 H	22			N555414227940	33
1632414511050	22	N555H901-01	28	N555414227950	33
1632414345100	22	N555H901-02	28		
1632414345250	22	N555H901-03	28	Cat. No. 2010 B	34
1632414345500	22	N555H901-04	28	N555414126050	34
1632414345940	22	N555H901-05	28	N555414126100	34
1632414345950	22			N555414126250	34
1632414345954	22	Cat. No. 2070	28	N555414126500	34
1632414345956	22	1632414910100	28	N555414126940	34
1632414345966	22	1632414910250	28	N555414126950	34
1632414345967	22	1632414910500	28		
1632414345968	22	1632414910940	28	Cat. No. 2010 H	34
1632414345969	22	1632414910950	28	N555414226050	34
				N555414226100	34
Cat. No. 2070 R	23	Cat. No. 2070 T	29	N555414226250	34
1632414321101	23	1632414491940	29	N555414226500	34
1632414321251	23	1632414491950	29	N555414226940	34
1632414321501	23			N555414226950	34
1632414321941	23	Cat. No. 3125	30		
1632414321951	23	1632511101250	30	Cat. No. 155	39
1632414321955	23	1632511101500	30	1632411010005	39
1632414321957	23	1632511101940	30	1632411010010	39
1632414321967	23	1632511101950	30	1632411010025	39
1632414321969	23	1632511101956	30	1632411010050	39
		1632511101966	30	1632417010100	39
Cat. No. 2070 UPP	23	1632511101968	30	1632417010150	39
9180002279	23			1632417010250	39
9180001452	23	Cat. No. 2002 B	30	1632417010400	39
9180001451	23	1632414142956	30	1632417010600	39
		1632414142966	30	1632417010800	39
				1632417010940	39
Cat. No. 2006 B	31			1632417010950	39
1632414144956	31			1632411010952	39
1632414144966	31			1632411010956	39

1632411010966	39	1632417106100	43	Cat. No. 41 B	47
1632411010968	39	1632417106200	43	1632425221025	47
Cat. No. 153	40	1632417106250	43	1632425221050	47
1632411012025	40	1632417106300	43	1632425221100	47
1632411012050	40	1632417106500	43	1632425221250	47
1632411012100	40	1632417106940	43	1632425221500	47
1632411012150	40	1632417106950	43	1632425221940	47
1632417012250	40	Cat. No. 8023 C	43	Cat. No. 42	47
1632417012400	40	1632426731100	43	1632425223100	47
1632417012600	40	1632426731250	43	1632425223125	47
1632417012800	40	1632426731500	43	1632425223250	47
1632417012940	40	1632426731940	43	Cat. No. 174	48
1632417012950	40	Cat. No. 10	44	1632411624040	48
1632411012952	40	1632411117050	44	1632411624050	48
Cat. No. 154	40	1632417117100	44	1632411624060	48
1632417011250	40	1632417117250	44	1632411624070	48
1632417011400	40	1632417117500	44	1632411624080	48
1632417011600	40	1632411117940	44	1632411624095	48
1632417011940	40	1632411117950	44	1632411624115	48
Cat. No. 161	41	1632411117954	44	1632411624140	48
1632411006150	41	1632411117958	44	1632411624190	48
1632411006250	41	1632411117966	44	1632411624230	48
1632411006500	41	Cat. No. 18	44	Cat. No. 175	48
1632411006940	41	1632411103050	44	1632411625040	48
Cat. No. 2500	41	1632411103100	44	1632411625050	48
1632416310612	41	1632411103250	44	1632411625060	48
1632416311010	41	1632411103500	44	1632411625070	48
1632416311015	41	1632411103940	44	1632411625080	48
1632416311020	41	1632411103950	44	1632411625095	48
1632416311212	41	1632411103954	44	1632411625115	48
1632416311221	41	1632411103958	44	1632411625140	48
1632416311225	41	1632411103966	44	1632411625190	48
1632416311432	41	Cat. No. 15	45	1632411625230	48
1632416311515	41	1632411205050	45	Cat. No. 177	49
1632416311520	41	1632411205100	45	1632411604050	49
1632416311525	41	1632411205250	45	1632411604060	49
1632416311632	41	1632411205500	45	1632411604080	49
1632416312020	41	1632411205940	45	1632411604100	49
1632416312025	41	1632411205950	45	1632411604130	49
1632416312030	41	1632411205954	45	1632411604160	49
1632416312040	41	1632411205956	45	1632411604200	49
1632416312448	41	1632411205958	45	1632411604230	49
Cat. No. 24	42	1632411205966	45	Cat. No. 179	49
1632411119025	42	1632411205968	45	1632411629040	49
1632417119050	42	Cat. No. 51	46	1632411629050	49
1632417119100	42	1632411210050	46	1632411629060	49
1632417119200	42	1632411210100	46	1632411629070	49
1632417119250	42	1632411210250	46	1632411629080	49
1632417119300	42	1632411210500	46	1632411629095	49
1632417119500	42	1632411210940	46	1632411629115	49
1632417119940	42	Cat. No. 41 A	46	1632411629140	49
1632417119950	42	1632425220025	46	1632411629190	49
1632411119952	42	1632425220050	46	1632411629230	49
1632411119956	42	1632425220100	46	Cat. No. 170	50
1632411119968	42	1632425220250	46	N555951430780	50
Cat. No. 25	43	1632425220500	46	N555951430790	50
1632411106025	43	1632425220940	46	N555951430840	50
1632411106050	43			N555951430910	50

N555951430010	50	1632421202347	53	Cat. No. 2032	58
N555951430080	50	1632421202408	53	1632415042500	58
N555951430120	50	1632421202507	53	1632415042940	58
N555951430220	50	Cat. No. 2230	54	1632415042950	58
N555951430250	50	1632538160080	54	1632415042956	58
		1632538160100	54	1632415042966	58
Cat. No. 2205	50	1632538160120	54	1632415042967	58
1632516001100	50	1632538160150	54		
1632516001120	50	1632538160200	54	Cat. No. 2034	58
1632516001150	50			1632415045500	58
1632516001200	50	Cat. No. 2231	54	1632415045940	58
1632516001250	50	1632538150080	54	1632415045950	58
		1632538150100	54	1632415045956	58
Cat. No. 3250	51	1632538150120	54	1632415045966	58
1632531121202	51	1632538150150	54	1632415045967	58
1632531121203	51	1632538150200	54		
1632531121204	51			Cat. No. 2035	59
1632531121205	51	Cat. No. 2873	55	1632415041500	59
		1632415501152	55	1632415041940	59
Cat. No. 2704	51	1632415501153	55	1632415041950	59
1632416810516	51	1632415501154	55	1632415041956	59
1632416810521	51	1632415501155	55	1632415041957	59
1632416810526	51	1632415501185	55	1632415041966	59
1632416810616	51	1632415501203	55	1632415041967	59
1632416810621	51	1632415501204	55	1632415041968	59
1632416810626	51	1632415501205	55		
1632416810631	51	1632415501206	55	Cat. No. 2038	59
1632416810831	51	1632415501307	55	1632415046500	59
				1632415046940	59
Cat. No. 2708	52	Cat. No. 2874	55	1632415046950	59
1632416130606	52	1632415502153	55	1632415046956	59
1632416130808	52	1632415502154	55	1632415046966	59
1632416131005	52	1632415502155	55	1632415046967	59
1632416131010	52	1632415502184	55	1632415046968	59
1632416131212	52	1632415502203	55		
1632416131515	52	1632415502205	55	Cat. No. 2016 B	60
1632416132020	52	1632415502206	55	1632425020050	60
1632416132525	52	1632415502254	55	1632425020100	60
1632416133030	52	1632415502306	55	1632425020250	60
Cat. No. 2709 NT	52	Cat. No. 2115	56	Cat. No. 2016 H	60
1632416150606	52	1632441328080	56	1632425023050	60
1632416150808	52	1632441328090	56	1632425023100	60
1632416151010	52			1632425023250	60
1632416151050	52	Cat. No. 8047	56		
1632416151212	52	1632426101250	56	Cat. No. 2451	61
1632416151250	52	1632426101500	56	1632426205500	61
1632416151515	52	1632426101940	56		
1632416151550	52			Cat. No. 2451 N	61
		Cat. No. 2162	57	1632441636111	61
Cat. No. 2602 N	53	1632534104050	57		
1632421202343	53	1632534104100	57	Cat. No. 2450	62
1632421202503	53	1632534104200	57	1632426201100	62
1632421202505	53			1632426201250	62
1632421202603	53	Cat. No. 2030	57	1632426201500	62
1632421202604	53	1632415043500	57	1632426201940	62
1632421202605	53	1632415043940	57		
1632421202803	53	1632415043950	57	Cat. No. 2450 L	62
1632421202804	53	1632415043956	57	1632426201101	62
		1632415043966	57	1632426201251	62
Cat. No. 2602 V	53	1632415043967	57	1632426201501	62
1632421202244	53			1632426201941	62
1632421202305	53				
1632421202306	53				

Cat. No. 2450 N	63	Cat. No. 280T	72	N555492003090	81
1632441634080	63	1632415280104	72	N555492001100	81
		1632415280154	72	N555492003100	81
Cat. No. 81 S	63	1632415280204	72	N555492004100	81
1632442281102	63	1632415280254	72	N555492004120	81
1632442281202	63	1632415280304	72	N555492005150	81
1632442281103	63			N555492006180	81
1632442281203	63	Cat. No. 280 S	73	N555492006200	81
		1632415280100	73	N555492008200	81
Cat. No. 7805	64	1632415280150	73		
1632444004000	64	1632415280200	73	Cat. No. 3822	82
		1632415280250	73	1632437210819	82
Cat. No. 7754	64	1632415280300	73	1632437210821	82
1632449959927	64			1632437210823	82
		Cat. No. 280 V/K	73		
Cat. No. 7576	65	1632415280101	73	Cat. No. 7832	82
1632523231506	65	1632415280151	73	1632437010719	82
		1632415280201	73	1632437010721	82
Cat. No. 7755	65	1632415280251	73	1632437010822	82
1632443807100	65	1632415280301	73	1632437010823	82
1632443807120	65			1632437010925	82
1632443807121	65	Cat. No. 280 V/T	74		
1632443807140	65	1632415280102	74	Cat. No. 7841	83
1632443807160	65	1632415280152	74	1632437860297	83
1632443807180	65	1632415280202	74		
		1632415280252	74	Cat. No. 3840	83
Cat. No. 7500 GT	66	1632415280302	74	1632422008107	83
1632443611100	66			1632422010107	83
1632443611150	66	Cat. No. 280 V	74	1632422010110	83
1632443611250	66	1632442652207	74	1632422012107	83
1632443611500	66			1632422012110	83
1632443611940	66	Cat. No. 280 V/T	75	1632422014113	83
1632443611950	66	9180003210	75	1632422016115	83
				1632422016116	83
Cat. No. 7500	66	Cat. No. 2290	79	1632422018118	83
1632443606100	66	1632491001058	79	1632422020115	83
1632443606150	66	1632491001071	79	1632422020118	83
1632443606250	66	1632491001076	79	1632422024115	83
1632443606500	66			1632422024120	83
1632443606940	66	Cat. No. 2291	79	1632422030120	83
1632443606950	66	1632417654061	79		
		1632417654101	79	Cat. No. 7830	84
Cat. No. 7501	67	1632417654102	79	1632422108107	84
1632443607250	67	1632417654152	79	1632422110107	84
				1632422110110	84
Cat. No. 7365	67	Cat. No. 2296	80	1632422112107	84
1632446003001	67	1632491005080	80	1632422112110	84
1632446003002	67	1632491005100	80	1632422114113	84
1632446003005	67	1632491005120	80	1632422114114	84
1632446003010	67			1632422116115	84
1632446003020	67	Cat. No. 2297	80	1632422116116	84
1632446003025	67	1632491006080	80	1632422118115	84
1632446003030	67	1632491006100	80	1632422118118	84
1632446003050	67	1632491006120	80	1632422120115	84
				1632422120118	84
Cat. No. 280 K	71	Cat. No. 2298	81	1632422124115	84
1632415280103	71	1632491007080	81	1632422124120	84
1632415280153	71	1632491007100	81	1632422130120	84
1632415280203	71	1632491007120	81		
1632415280253	71			Cat. No. 3820	85
1632415280303	71	Cat. No. 2280	81	1632422409210	85
		N555492002040	81	1632422414208	85
		N555492003060	81	1632422416212	85
		N555492003080	81		

Cat. No. 3821	85	Cat. No. 70 A	90	Cat. No. 1503 ASC	97
1632422514210	85	1632411503300	90	1632431635018	97
1632422514212	85	1632411503500	90	1632431635019	97
1632422515108	85	1632411503942	90	1632431635023	97
1632422515110	85	1632411503950	90	1632431635025	97
1632422516210	85			1632431635030	97
1632422516212	85	Cat. No. 70 A/T	91	1632431635037	97
1632422517112	85	1632411508300	91	1632431635038	97
		1632411508500	91	1632431635043	97
Cat. No. 2801	86	1632411508942	91	1632431635044	97
1632422417290	86			1632431635046	97
1632422424290	86	Cat. No. 3120	91		
1632422436290	86	1632411510151	91	Cat. No. 1503 APN	97
1632422440211	86	1632411510200	91	1632431622018	97
				1632431622019	97
Cat. No. 3830	86	Cat. No. 1502 A	95	1632431622023	97
1632422631610	86	1632431011018	95	1632431622025	97
1632422631612	86	1632431011019	95	1632431622030	97
1632422631616	86	1632431011023	95	1632431622037	97
1632422631618	86	1632431011025	95	1632431622038	97
		1632431011030	95	1632431622043	97
Cat. No. 8547	87	1632431011037	95	1632431622044	97
1632422811621	87	1632431011038	95	1632431622046	97
1632422811821	87	1632431011043	95		
1632422812222	87	1632431011044	95	Cat. No. 1503 APN/H	98
1632422812221	87	1632431011046	95	1632431332018	98
1632422813421	87			1632431332019	98
		Cat. No. 1502 B	95	1632431332023	98
Cat. No. 7834	87	1632431031018	95	1632431332025	98
1632422821711	87	1632431031019	95	1632431332030	98
1632422821712	87	1632431031023	95	1632431332037	98
		1632431031025	95	1632431332038	98
Cat. No. 7835	88	1632431031030	95	1632431332043	98
1632422831621	88	1632431031037	95	1632431332044	98
		1632431031038	95	1632431332046	98
Cat. No. 8023 GL	88	1632431031043	95		
1632414941250	88	1632431031044	95	Cat. No. 1503 APNC	98
1632414941500	88	1632431031046	95	1632431634018	98
1632414941940	88			1632431634019	98
1632414941950	88	Cat. No. 1503 AS	96	1632431634023	98
		1632431071018	96	1632431634025	98
Cat. No. 8023 GLS	89	1632431071019	96	1632431634030	98
1632414931250	89	1632431071023	96	1632431634037	98
1632414931500	89	1632431071025	96	1632431634038	98
1632414931940	89	1632431071030	96	1632431634043	98
1632414931950	89	1632431071037	96	1632431634044	98
		1632431071038	96	1632431634046	98
Cat. No. 70	89	1632431071043	96		
1632411502100	89	1632431071044	96	Cat. No. 1503 BS	99
1632411502300	89	1632431071046	96	1632431091018	99
1632411502500	89			1632431091019	99
1632411502942	89	Cat. No. 1503 AS/H	96	1632431091023	99
1632411502950	89	1632431371018	96	1632431091025	99
		1632431371019	96	1632431091030	99
Cat. No. 70 T	90	1632431371023	96	1632431091037	99
1632411507100	90	1632431371025	96	1632431091038	99
1632411507300	90	1632431371030	96	1632431091043	99
1632411507500	90	1632431371037	96	1632431091044	99
1632411507942	90	1632431371038	96	1632431091046	99
1632411507950	90	1632431371043	96		
		1632431371044	96	Cat. No. 1503 BPN	99
		1632431371046	96	1632431642018	99
				1632431642019	99

1632431642023	99	1632432140923	104	Cat. No. 1645	107
1632431642025	99	1632432141125	104	1632432330019	107
1632431642030	99	1632432141130	104	1632432330023	107
1632431642037	99	1632432141238	104	1632432330025	107
1632431642038	99	1632432141343	104	1632432330030	107
1632431642043	99	1632432141444	104	1632432330038	107
1632431642044	99	1632432141546	104	1632432330043	107
1632431642046	99			1632432330044	107
1632431642048	99				
Cat. No. 1503 BPN/H	100	Cat. No. 1634 BH	105	Cat. No. 1652 AMS	108
1632431342018	100	1632432150718	105	1632432210718	108
1632431342019	100	1632432150819	105	1632432210819	108
1632431342023	100	1632432150923	105	1632432210923	108
1632431342025	100	1632432151125	105	1632432211125	108
1632431342030	100	1632432151130	105	1632432211130	108
1632431342037	100	1632432151238	105	1632432211238	108
1632431342038	100	1632432151343	105	1632432211343	108
1632431342043	100	1632432151444	105	1632432211444	108
1632431342044	100	1632432151546	105	1632432211546	108
1632431342046	100				
Cat. No. 1509	100	Cat. No. 1634 BCH	105	Cat. No. 1652 AMPN	108
1632431510025	100	1632432160718	105	1632432630018	108
1632431510030	100	1632432160819	105	1632432630019	108
1632431510037	100	1632432160923	105	1632432630023	108
		1632432161125	105	1632432630025	108
Cat. No. 1520	101	1632432161130	105	1632432630030	108
1632431560725	101	1632432161238	105	1632432630038	108
1632431560830	101	1632432161343	105	1632432630043	108
1632431560837	101	1632432161444	105	1632432630044	108
1632431560938	101	1632432161546	105	1632432630046	108
1632431561143	101				
1632431561144	101	Cat. No. 1634	106	Cat. No. 1652 BBS	109
1632431561145	101	1632432130018	106	1632432240718	109
		1632432130019	106	1632432240819	109
Cat. No. 1621	101	1632432130023	106	1632432240923	109
1632431722019	101	1632432130025	106	1632432241125	109
1632431722023	101	1632432130030	106	1632432241130	109
1632431722025	101	1632432130038	106	1632432241238	109
1632431722030	101	1632432130043	106	1632432241343	109
		1632432130044	106	1632432241444	109
		1632432130046	106	1632432241546	109
Cat. No. 1622	102	Cat. No. 1645 BB	106	Cat. No. 1652 BBPN	109
1632431831023	102	1632432340818	106	1632432627018	109
1632431831025	102	1632432340919	106	1632432627019	109
		1632432341123	106	1632432627023	109
Cat. No. 1627	102	1632432341125	106	1632432627025	109
1632431901720	102	1632432341230	106	1632432627030	109
1632431901740	102	1632432341338	106	1632432627038	109
		1632432341443	106	1632432627043	109
		1632432341544	106	1632432627044	109
Cat. No. 1634 AM	103	1632432711746	106	1632432627046	109
1632432110718	103				
1632432110819	103	Cat. No. 1645 BH	107	Cat. No. 1652 BHS	110
1632432110923	103	1632432350818	107	1632432250718	110
1632432111125	103	1632432350919	107	1632432250819	110
1632432111130	103	1632432351123	107	1632432250923	110
1632432111238	103	1632432351125	107	1632432251125	110
1632432111343	103	1632432351230	107	1632432251130	110
1632432111444	103	1632432351338	107	1632432251238	110
1632432111546	103	1632432351443	107	1632432251343	110
		1632432351544	107	1632432251444	110
Cat. No. 1634 BB	104	1632432721746	107	1632432251546	110
1632432140718	104				
1632432140819	104				

Cat. No. 1652 BHPN	110	1632432591230	116	Cat. No. 1567 AST	120
1632432626018	110	1632432591338	116	N555435256519	120
1632432626019	110	1632432591443	116	N555435256619	120
1632432626023	110	1632432591544	116	N555435256719	120
1632432626025	110	1632432591546	116	N555435256623	120
1632432626030	110			N555435256723	120
1632432626038	110	Cat. No. 1681	116	N555435256725	120
1632432626043	110	1632432511330	116	N555435256831	120
1632432626044	110	1632432511338	116		
1632432626046	110	1632432511443	116	Cat. No. 1567 AS-STK	120
		1632432511644	116	N555435276519	120
Cat. No. 2745	111	1632432511746	116	N555435276619	120
1632432430044	111			N555435276719	120
1632432430144	111	Cat. No. 1683	117	N555435276623	120
1632432430244	111	1632432521330	117	N555435276723	120
		1632432521338	117	N555435276725	120
Cat. No. 2746	111	1632432521443	117	N555435276831	120
1632432440044	111	1632432521644	117		
1632432440144	111	1632432521746	117	Cat. No. 1567 AS	121
1632432440244	111			N555435156519	121
		Cat. No. 3542	117	N555435156619	121
Cat. No. 2747	112	1632432554845	117	N555435156719	121
1632432450044	112			N555435156623	121
1632432450144	112	Cat. No. 1595/2AS	118	N555435156723	121
		N555433151014	118	N555435156725	121
Cat. No. 1591	112	N555433151016	118	N555435156831	121
1632435530414	112	N555433151017	118		
1632435530416	112	N555433151117	118	Cat. No. 1567 AS-S	121
1632435530517	112	N555433151018	118	N555435176519	121
1632435530518	112	N555433151019	118	N555435176619	121
		N555433151021	118	N555435176719	121
Cat. No. 1592	113	N555433151022	118	N555435176623	121
1632435540414	113	N555433151023	118	N555435176723	121
1632435540416	113	N555433151024	118	N555435176725	121
1632435540517	113	N555433151057	118	N555435176831	121
1632435540518	113	N555433151025	118		
		N555433151058	118	Cat. No. 1567 B	122
Cat. No. 1580 BL	114	N555433151030	118	N555435106519	122
1632436110619	114	N555433151037	118	N555435106619	122
1632436110723	114			N555435106719	122
1632436110725	114	Cat. No. 1605 AS	119	N555435106623	122
		N555434116308	119	N555435106723	122
Cat. No. 1581 BL	114	N555434116310	119	N555435106725	122
1632436210619	114	N555434116312	119	N555435106831	122
1632436210723	114	N555434116314	119		
1632436210725	114	N555434116714	119	Cat. No. 1580 AS	122
		N555434116516	119	N555436666519	122
Cat. No. 2100 B	115	N555434116716	119	N555436666619	122
N555436801046	115	N555434116316	119	N555436666719	122
		N555434116618	119	N555436666623	122
Cat. No. 1686	115	N555434116718	119	N555436666723	122
1632432540818	115	N555434116719	119	N555436666725	122
1632432540919	115	N555434116722	119	N555436666831	122
1632432541123	115	N555434116723	119		
1632432541125	115	N555434116825	119	Cat. No. 1581 AS	123
1632432541230	115	N555434116831	119	N555436766519	123
1632432541338	115			N555436766619	123
1632432541443	115			N555436766719	123
1632432541644	115			N555436766623	123
1632432541746	115			N555436766723	123
				N555436766725	123
				N555436766831	123
Cat. No. 1688	116				
1632432591123	116				
1632432591225	116				

Cat. No. 2350	127
N555413001035	127
N555413001045	127
N555413001055	127
N555413001075	127
N555413001085	127
N555413001100	127
N555413001125	127
N555413001150	127
1632413001200	127
1632413001250	127
1632413001300	127

Cat. No. 2354	128
1632421052055	128
1632421052075	128
1632421052100	128

Cat. No. 2356	128
1632413103050	128
1632413103060	128
1632413103080	128
1632413103100	128
1632413103120	128
1632413103160	128
1632413103200	128

Cat. No. 2356/S	129
1632413102060	129
1632413102080	129
1632413102100	129
1632413102150	129

Cat. No. 2360	129
1632413004100	129
1632413004130	129
1632413004160	129
1632413004200	129
1632413004250	129

Cat. No. 2419	130
1632412021100	130
1632412021250	130
1632412021500	130
1632412021940	130
1632412021950	130
1632412021952	130
1632412021956	130
1632412021966	130

Cat. No. 2420	131
1632412022100	131
1632412022250	131
1632412022500	131
1632412022940	131
1632412022950	131
1632412022952	131
1632412022956	131
1632412022966	131
1632412022967	131
1632412022968	131

Cat. No. 11 S	132
1632424011101	132
1632424011201	132
1632424011301	132
1632424011401	132
1632424011102	132
1632424011202	132
1632424011302	132
1632424011402	132
1632424011103	132
1632424011203	132
1632424011303	132
1632424011403	132

1632424011104	132
1632424011204	132
1632424011304	132
1632424011404	132
1632424011106	132
1632424011206	132
1632424011306	132
1632424011406	132
1632424011109	132
1632424011209	132
1632424011309	132
1632424011409	132
1632424011112	132
1632424011212	132
1632424011312	132
1632424011412	132
1632424011115	132
1632424011215	132
1632424011315	132
1632424011415	132
1632424011217	132
1632424011317	132
1632424011121	132
1632424011221	132
1632424011321	132
1632424011421	132

Cat. No. 31 S	133
1632424331102	133
1632424331202	133
1632424331302	133
1632424331402	133
1632424331103	133
1632424331203	133
1632424331303	133
1632424331403	133
1632424331104	133
1632424331204	133
1632424331304	133
1632424331404	133

Cat. No. 34 S	134
1632424334103	134
1632424334203	134
1632424334303	134
1632424334403	134
1632424334104	134
1632424334204	134
1632424334304	134
1632424334404	134
1632424334106	134

1632424334206	134
1632424334306	134
1632424334406	134
1632424334109	134
1632424334209	134
1632424334309	134
1632424334409	134
1632424334112	134
1632424334212	134
1632424334312	134
1632424334412	134
1632424334115	134
1632424334215	134
1632424334315	134
1632424334415	134
1632424334117	134
1632424334217	134
1632424334317	134
1632424334417	134
1632424334121	134
1632424334221	134
1632424334321	134
1632424334421	134

Cat. No. 2390	135
1632426010050	135
1632426010100	135
1632426010250	135
1632426010500	135
1632426010940	135

Cat. No. 2392	135
1632426351050	135
1632426351100	135
1632426351250	135
1632426351500	135
1632426351940	135
1632426351950	135

Cat. No. 2393T	136
1632426353056	136
1632426353106	136
1632426353256	136
1632426353506	136
1632426353946	136
1632426353956	136

Cat. No. 2394	137
1632426355050	137
1632426355100	137
1632426355250	137
1632426355500	137
1632426355940	137
1632426355950	137

Cat. No. 2394T	137
1632426355056	137
1632426355106	137
1632426355256	137
1632426355506	137
1632426355946	137
1632426355956	137

Cat. No. 2397	138	1632426217940	144	Cat. No. 8022	148
1632426354050	138	1632426217941	144	1632426707500	148
1632426354100	138	1632426217950	144	1632426707945	148
1632426354250	138	1632426217951	144	1632426707951	148
1632426354500	138	1632426217954	144	1632426707954	148
1632426354940	138	1632426217958	144	1632426707958	148
1632426354950	138	1632426217966	144		
		1632426217968	144	Cat. No. 8120	149
Cat. No. 2398	138			1632441503010	149
1632426009050	138	Cat. No. 8004	145	1632441503020	149
1632426009100	138	1632426219050	145	1632441503030	149
1632426009250	138	1632426219051	145	1632441503040	149
1632426009500	138	1632426219052	145	1632441503050	149
1632426009940	138	1632426219100	145	1632441503060	149
1632426009950	138	1632426219101	145	1632441503070	149
		1632426219102	145	1632441503080	149
Cat. No. 2399	139	1632426219250	145	1632441503090	149
1632426356050	139	1632426219251	145	1632441503100	149
1632426356100	139	1632426219500	145	1632441503110	149
1632426356250	139	1632426219501	145	1632441503120	149
1632426356500	139	1632426219940	145	1632441503130	149
1632426356940	139	1632426219941	145	1632441503140	149
1632426356950	139	1632426219950	145	1632441503150	149
		1632426219951	145	1632441503160	149
Cat. No. 2115	139	1632426219954	145		
1632442230201	139	1632426219958	145	Cat. No. 8121	149
1632442230202	139	1632426219966	145		
1632442230206	139			1632441504080	149
9180003262	139	Cat. No. 8026	146	Cat. No. 8124	150
		1632426371010	146	1632441512010	150
Cat. No. 8024	143	1632426371025	146	1632441512020	150
1632426207025	143	1632426371050	146	1632441512030	150
1632426207026	143	1632426371100	146	1632441512040	150
1632426207050	143	1632426371250	146	1632441512050	150
1632426207051	143			1632441512060	150
1632426207052	143	Cat. No. 8027	146	1632441512070	150
1632426207100	143	1632426372010	146	1632441512080	150
1632426207101	143	1632426372025	146	1632441512090	150
1632426207102	143	1632426372050	146	1632441512100	150
1632426207200	143	1632426372100	146	1632441512110	150
1632426207252	143	1632426372250	146	1632441512120	150
1632426207250	143			1632441512130	150
1632426207251	143	Cat. No. 8029	147	1632441512140	150
1632426207300	143	1632426374010	147	1632441512150	150
1632426207500	143	1632426374025	147	1632441512160	150
1632426207501	143	1632426374050	147		
1632426207940	143	1632426374100	147	Cat. No. 746	150
1632426207941	143	1632426374250	147	1632441746200	150
1632426207950	143			1632441746400	150
1632426207951	143	Cat. No. 8016	147	1632441746600	150
1632426207952	143	1632426222250	147	1632441746800	150
1632426207956	143	1632426222500	147	1632441746900	150
		1632426222940	147		
Cat. No. 8003	144	1632426222950	147		
1632426217050	144	1632426222954	147		
1632426217051	144	1632426222958	147		
1632426217052	144				
1632426217100	144	Cat. No. 8017	148		
1632426217101	144	1632426223250	148		
1632426217102	144	1632426223500	148		
1632426217250	144	1632426223940	148		
1632426217251	144	1632426223950	148		
1632426217500	144	1632426223954	148		
1632426217501	144	1632426223958	148		

Cat. No. 830	151	Cat. No. 8146	155	Cat. No. 7150 T/T	162
1632441834232	151	1632441521050	155	1632441357150	162
1632441834452	151	1632441521080	155	1632441357250	162
1632441834233	151				
1632441834453	151	Cat. No. 8147	155	Cat. No. 7140	162
1632441834234	151	1632441522050	155	9180003204	162
1632441834454	151	1632441522080	155	N555442635022	163
1632441834674	151			9180003223	163
1632441834235	151	Cat. No. 8148	156	9180003224	163
1632441834455	151	1632441533050	156	9180003225	163
1632441834675	151	1632441533080	156	9180003226	163
1632441834895	151			9180003227	163
		Cat. No. 8153	156	9180003228	163
Cat. No. 8127	151	1632441536050	156	9180003229	163
1632441509042	151	1632441536080	156		
1632441509053	151			Cat. No. 948	164
1632441509054	151	Cat. No. 8156	157	9180000829	164
1632441509055	151	1632443813080	157	9180001201	164
1632441509065	151			9180001202	164
1632441509075	151	Cat. No. 8165	157	9180002505	164
1632441509078	151	1632441659080	157		
1632441509080	151			Cat. No. 754	164
1632441509088	151	Cat. No. 8173	158	9180000378	164
1632441509090	151	1632441662050	158	9180000045	164
1632441509091	151	1632441662080	158	9180001256	164
				9180001199	164
Cat. No. 8128	152	Cat. No. 8232	158	9180003230	165
1632441510051	152	1632441640110	158	9180003264	165
1632441510062	152				
1632441510069	152	Cat. No. 8233	159	Cat. No. 832	166
1632441510073	152	1632441641000	159	9180003231	166
1632441510082	152			918003232	166
1632441510083	152	Cat. No. 7143	159	9180003233	166
1632441510084	152	N555441355232	159	9180003234	166
1632441510114	152	N555441355233	159	9180002252	166
1632441510115	152	N555441355270	159	9180003235	166
		N555441330000	159	9180003236	166
Cat. No. 8133	152	1632441340060	159	9180003237	166
1632441502050	152	1632441340080	159		
1632441502060	152	1632441340100	159	Cat. No. 831	166
1632441502070	152			9180003244	166
1632441502080	152	Cat. No. 7143T	160	9180003245	166
1632441502110	152	N555441355218	160	9180003246	166
		N555441355219	160	9180003247	166
Cat. No. 8134	153	N555441355280	160		
1632441513050	153	N555441330100	160	Cat. No. 833	167
1632441513060	153	1632441358061	160	9180003238	167
1632441513070	153			9180001465	167
1632441513080	153	Cat. No. 7150L	160	9180003239	167
		1632441345020	160	9180002246	167
Cat. No. 8138 JJ	153	1632441345040	160	9180003240	167
1632441516050	153	1632441345060	160	9180003241	167
1632441516080	153			9180003242	167
		Cat. No. 7150 V	161	9180003243	167
Cat. No. 8138 JP	154	1632441347020	161		
1632441517050	154	1632441347040	161	Cat. No. 834	167
1632441517080	154	1632441347060	161	9180003248	167
				9180003249	167
Cat. No. 8139	154	Cat. No. 7150T	161	9180003250	167
1632441518050	154	1632441349020	161	9180003251	167
1632441518080	154	1632441349040	161	9180003252	167
		1632441349060	161	9180003253	167
				9180003254	167
				9180003255	167

Cat. No. 8364	171	1632442513205	175	Cat. No. 8321	179
1632441612950	171	1632442513263	175	1632441404302	179
		1632442513266	175	1632441404303	179
Cat. No. 7110	171	1632442513302	175	1632441404502	179
1632442505200	171	1632442513305	175	1632441404505	179
1632442505300	171	1632442513402	175	1632441404755	179
1632442505400	171	1632442513416	175	1632441404995	179
1632442505500	171	1632442513605	175		
1632442505700	171			Cat. No. 8730	179
		Cat. No. 8281	175	1632442103100	179
Cat. No. 8249	172	1632442531030	175	1632442103200	179
1632442498176	172	1632442531070	175	1632442103500	179
1632442498266	172	1632442531100	175	1632442103940	179
1632442498416	172	1632442531200	175		
		1632442531500	175	Cat. No. 8730 F	180
Cat. No. 8251	172	1632442531940	175	1632442104100	180
1632442506202	172			1632442104200	180
1632442506205	172	Cat. No. 8253	176	1632442104500	180
1632442506302	172	1632442508205	176	1632442104940	180
1632442506305	172	1632442508305	176		
1632442506402	172	1632442508405	176	Cat. No. 7790	180
1632442506405	172	1632442508705	176	1632444001000	180
1632442506705	172	1632442508995	176		
1632442506995	172			Cat. No. 8757 A	181
		Cat. No. 8260	176	1632441106030	181
Cat. No. 8252	173	1632442516202	176		
1632442507173	173	1632442516205	176	Cat. No. 8757 B	181
1632442507176	173	1632442516302	176	1632441106050	181
1632442507202	173	1632442516305	176		
1632442507263	173	1632442516405	176	Cat. No. 8757 C	182
1632442507402	173	1632442516605	176	1632441106100	182
1632442507416	173				
1632442507205	173	Cat. No. 8261	177	Cat. No. 8746	182
1632442507305	173	1632442517173	177	1632441617940	182
1632442507405	173	1632442517176	177	1632441617950	182
1632442507705	173	1632442517202	177		
		1632442517205	177	Cat. No. 8293	183
Cat. No. 7112	173	1632442517263	177	1632442101070	183
1632442515200	173	1632442517266	177	1632442101100	183
1632442515300	173	1632442517302	177	1632442101200	183
1632442515400	173	1632442517305	177	1632442101500	183
1632442515500	173	1632442517416	177	1632442101940	183
1632442515600	173	1632442517605	177		
				Cat. No. 8308	183
Cat. No. 7114	174	Cat. No. 8269	177	1632442108090	183
1632442511200	174	1632442540416	177		
1632442511300	174			Cat. No. 8504	184
1632442511400	174	Cat. No. 8282	178	1632442110940	184
1632442511600	174	1632442532070	178		
1632442511800	174	1632442532100	178	Cat. No. 8250	184
		1632442532200	178	1632442501505	184
Cat. No. 8256	174	1632442532500	178	1632442501995	184
1632442512202	174	1632442532940	178		
1632442512205	174			Cat. No. 7119	185
1632442512302	174	Cat. No. 8265	178	1632442502300	185
1632442512305	174	1632442525050	178	1632442502400	185
1632442512402	174	1632442525080	178		
1632442512405	174			Cat. No. 8720	185
1632442512605	174			1632442509305	185
				1632442509705	185
Cat. No. 8257	175			1632442509995	185
1632442513173	175				
1632442513176	175				
1632442513202	175				

Cat. No. 8723	186	Cat. No. 8430 MS	192	396 551 110 100	205
1632442514305	186	1632443117300	192	396 551 110 101	205
1632442514405	186	1632443117420	192	396 553 710 103	205
1632442514605	186	1632443117535	192	396 553 710 103	205
Cat. No. 8722	186	Cat. No. 8430 MR	193	396 551 210 501	206
1632442521305	186	1632443116300	193	396 553 110 205	206
1632442521405	186	Cat. No. 8430 LZ	193	396 553 110 206	206
Cat. No. 8266	187	1632443112080	193	396 529 110 100	207
1632442526080	187	1632443113110	193		
Cat. No. 8267	187	Cat. No. 8430L	194		
1632442527080	187	1632443111100	194		
Cat. No. 2442	188	Cat. No. 610	194		
1632415106500	188	1632426606100	194		
1632415106940	188	1632426610101	194		
1632415106950	188	1632426610102	194		
Cat. No. 7235	188	1632426610301	194		
1632443001150	188	1632426610302	194		
1632443001250	188	1632426610304	194		
1632443001500	188	1632426610310	194		
Cat. No. 7236	189	1632426615100	194		
1632443002100	189	1632426615300	194		
1632443002150	189	1632426615301	194		
1632443002250	189	9180003256	195		
1632443002500	189	9180003257	195		
Cat. No. 7238	189	9180003258	195		
1632443003100	189	9180003259	195		
1632443003101	189	9180003260	195		
Cat. No. 7246	190	9180003261	195		
1632443008035	190	396 554 211 800	199		
1632443008060	190	396 554 212 100	199		
Cat. No. 2772	190	396 554 211 900	199		
1632447702300	190	396 554 211 900	199		
Cat. No. 661	191	396 551 210 101	200		
1632449661954	191	396 551 210 103	200		
1632449661958	191	396 551 210 101	200		
1632449661966	191	396 551 210 104	200		
1632449661968	191	396 551 210 602	201		
Cat. No. 654	191	396 551 210 603	201		
1632449654500	191	396 551 210 601	201		
1632449654940	191	396 551 210 604	201		
1632449654950	191	396 551 210 105	202		
Cat. No. 651	192	396 551 210 107	202		
1632449631100	192	396 551 210 106	202		
1632449631250	192	396 551 210 108	202		
1632449651500	192	396 551 310 101	203		
1632449651940	192	396 551 310 102	203		
1632449651950	192	396 551 310 103	203		
1632449651952	192	396 551 310 101	203		
1632449651954	192	396 551 310 102	203		
1632449671954	192	396 551 310 103	203		
1632449671958	192	396 551 410 100	204		
1632449671966	192	396 551 110 301	204		
		396 551 110 302	204		





KAVALIER

SIMAX[®]

KAVALIERGLASS, A.S.
Registered office:
Krizova 1018/6
150 00 Praha 5

Production plant:
Sklarska 359
285 06 Sazava
Czech Republic

kavalier@kavalier.cz

www.kavalier.cz

© 2015

