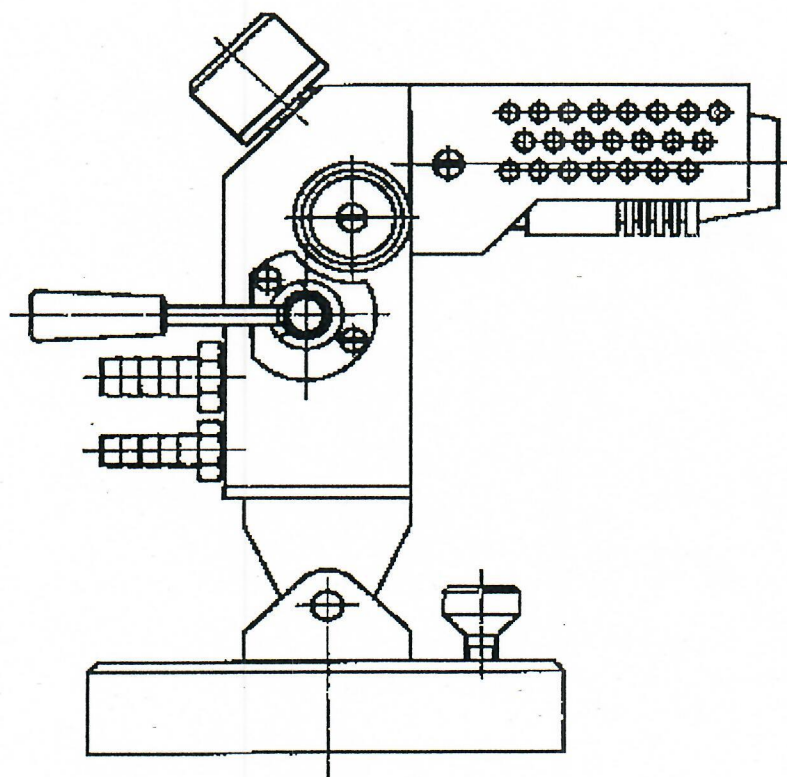




KATALOG SKLÁŘSKÝCH HOŘÁKŮ A PŘÍSLUŠENSTVÍ



SKLÁŘNY KAVALIER a.s.
závod Votice, 259 39 Votice

Vážení obchodní přátelé,

dovolte nám představit nabídku rozmanitých typů sklářských kahanů a hořáků, které se vyznačují vysokou kvalitou a příznivou cenou.

Všechny tyto výrobky mají jedno společné - jsou určeny pro práci se sklem

- *Dodáváme je pro tuzemské i zahraniční zákazníky.*
- *Na veškeré námi dodávané hořáky poskytujeme půlroční záruku a zajišťujeme na ně záruční i pozáruční servis.*
- *Nabízíme i výrobu speciálních hořáků a úprav na přání zákazníka.*
- *Naším cílem je co nejrychleji vyřídit Vaše požadavky a poskytnout odborné informace na základě Vašich poptávek.*
- *Po obdržení Vaší objednávky jsme schopni dodat Vám požadovaný výrobek do dvou týdnů, při speciálním požadavku do šesti týdnů.*
- *V zájmu rychlého a bezchybného vyřizování objednávek Vás prosíme o uvádění objednáčíslo, které je u každého výrobku v tomto katalogu uvedeno.*

Vaše objednávky a požadavky zasílejte na adresu:

SKLÁRNÝ KAVALIER, a.s.
závod VOTICE
oddělení prodeje
259 39 VOTICE

Telefon: 0302/582221-5
FAX: 0302/582220
E-mail: prodej.votice@kavalier.cz

Těšíme se na vzájemnou spolupráci

Obsah:

1 Hořáky

2 Směšovače

3 Ventily

4 Olivky

str. 1 - str. 25

str. 26

str. 27 - str. 29

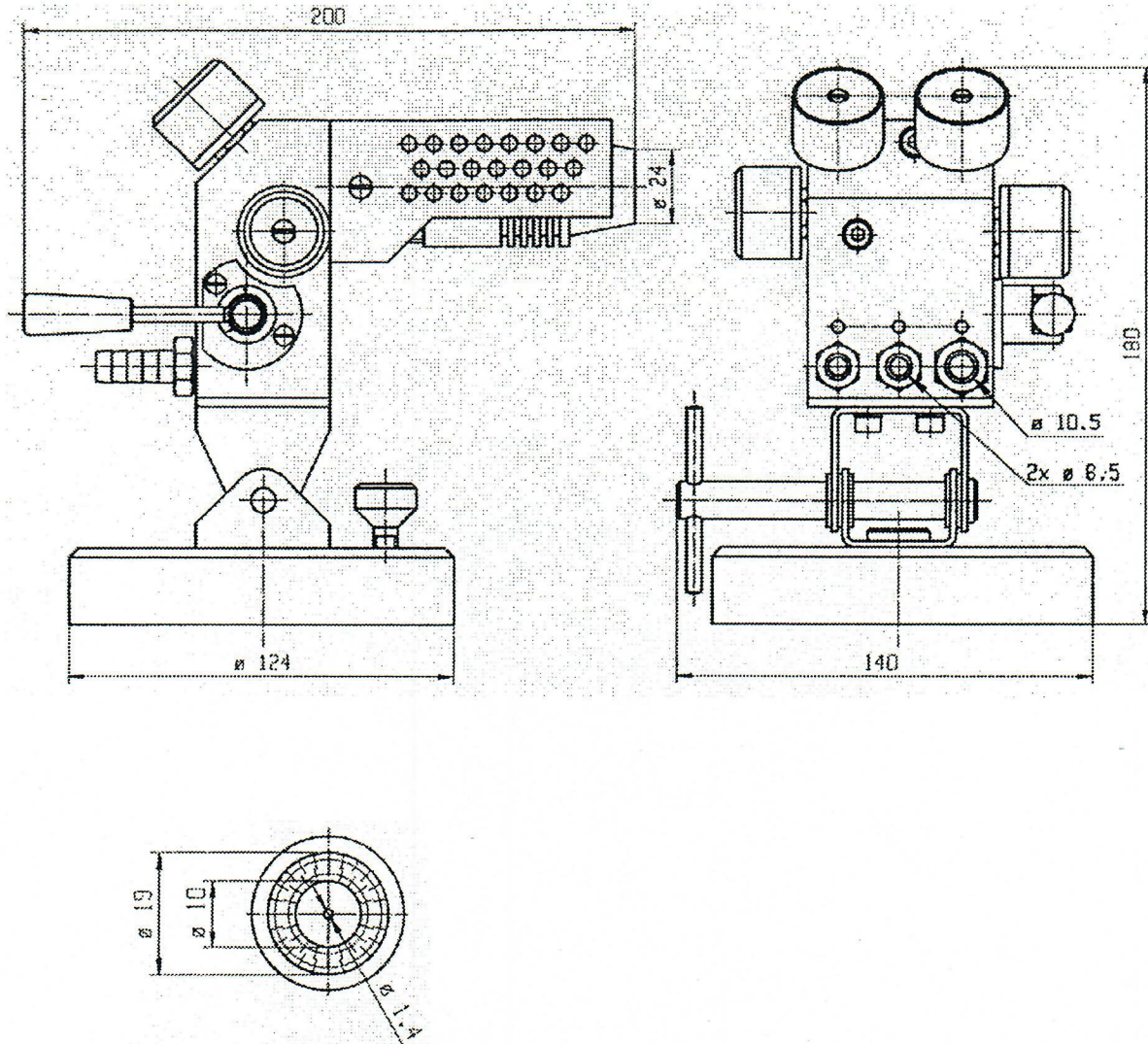
str. 30

1. SKLÁŘSKÉ HOŘÁKY

1.1 Sklářský hořák H-1

Č. v.: 4032

Obj. č.: 396.554.212.300



Hořák je určen pro zemní plyn, kyslík a vzduch nebo propan-butan, kyslík a vzduch.

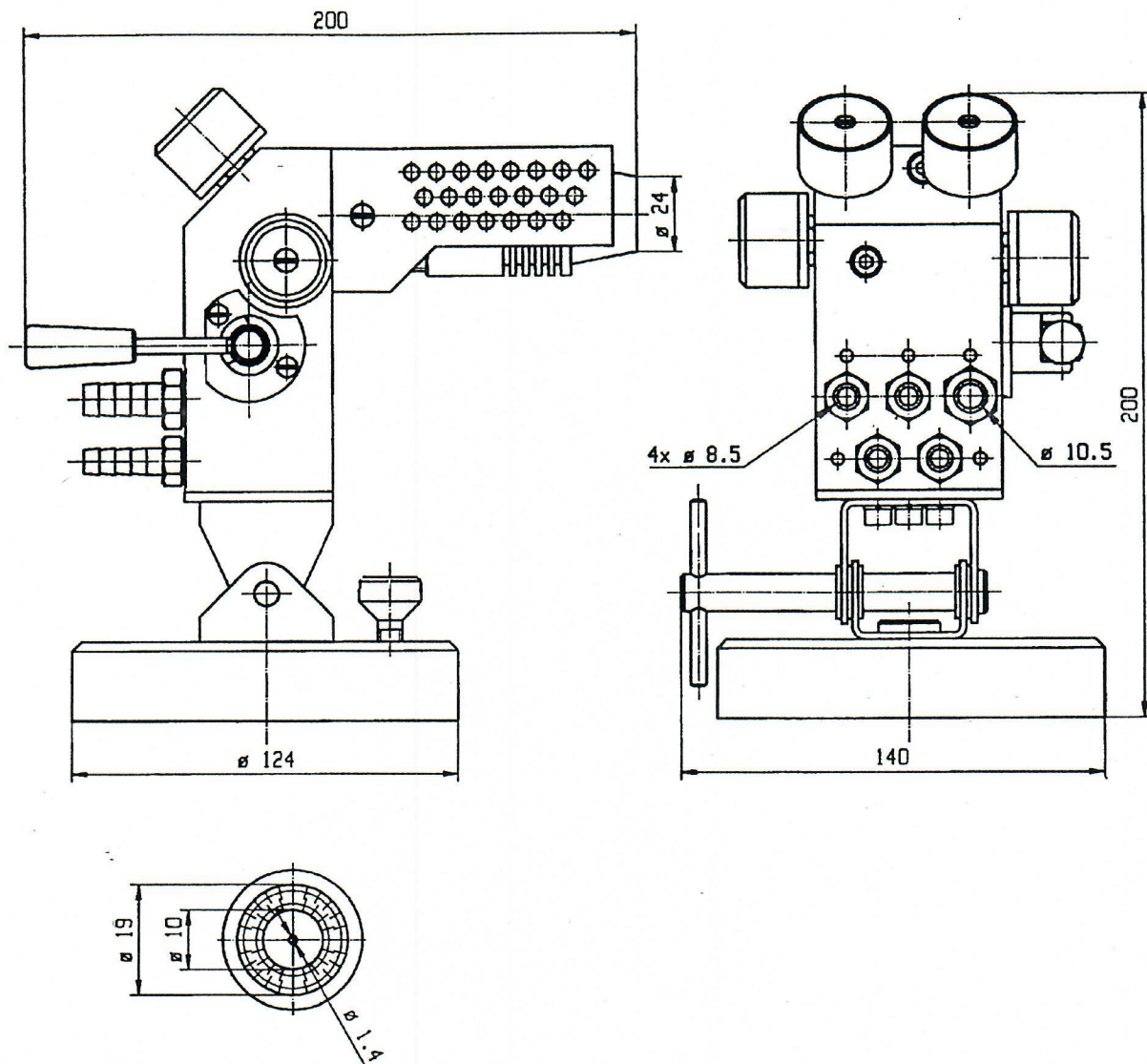
Technická data:

Plyn	Tlak [kPa]	Příkon	Max. výkon [W]
Zemní plyn	1,71 - 10	1,02 [m ³ (N).h ⁻¹]	10200
Propan-butan	2,94 - 10	0,66 [kg.h ⁻¹]	8500

1.2 Sklářský hořák H-1 S

Č. v.: 4032.1

Obj. č.: 396.554.040.321



Hořák je určen pro zemní plyn, kyslík a vzduch nebo propan-butan, kyslík a vzduch. Přívody plynů jsou provedeny tak, aby bylo možno použít spojič typ S-1.

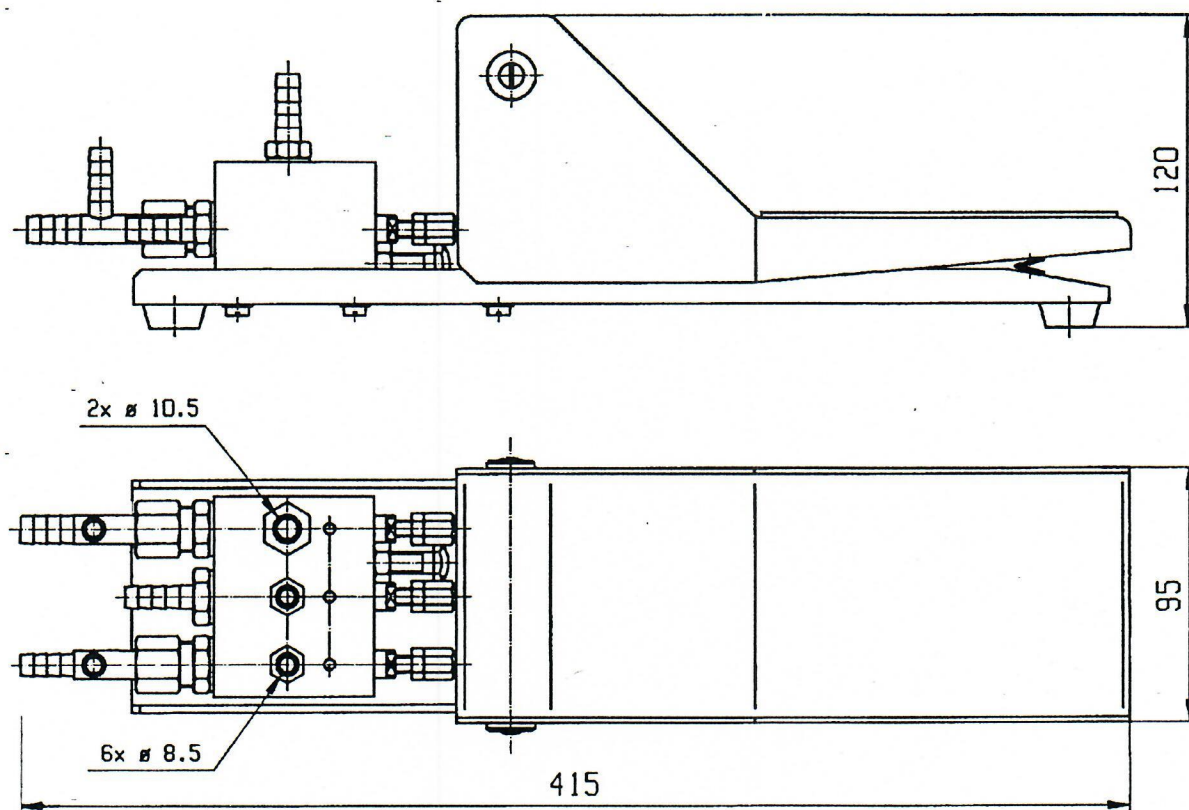
Technická data:

Plyn	Tlak [kPa]	Příkon	Max. výkon [W]
Zemní plyn	1,71 - 10	1,02 m ³ (N).h ⁻¹	10200
Propan-butan	2,94 - 10	0,66 kg.h ⁻¹	8500

1.3 Spořič S-1

Č. v.: 4077

Obj. č.: 396.554.040.770



Spořič je určen pro úsporu plynů při používání sklářského hořáku H-1 S.

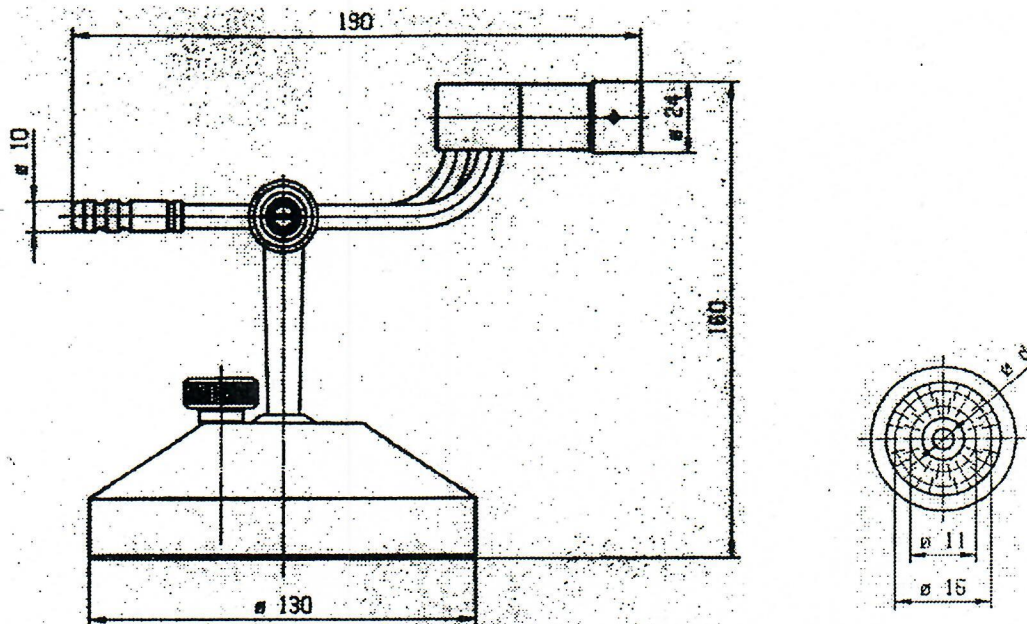
Maximální vstupní tlaky:

Plyn	50 kPa
Kyslík	0,5 Mpa
Vzduch	0,5 Mpa

1.4 Sklářský hořák R-2 A

Č. v.: 4033

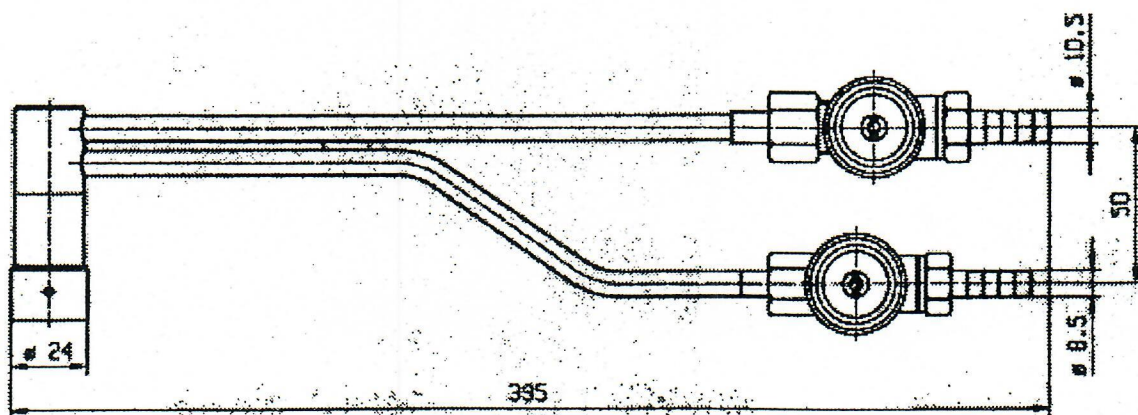
Obj. č.: 396.554.110.600



1.5 Sklářský hořák R-2 S

Č. v.: 4091

Obj. č.: 396.554.110.610



Hořáky jsou určeny pro zemní plyn a vzduch nebo propan-butan a vzduch. K hořákům se dodávají tři trysky o průměrech d 3,5; 4,7 a 6 mm.

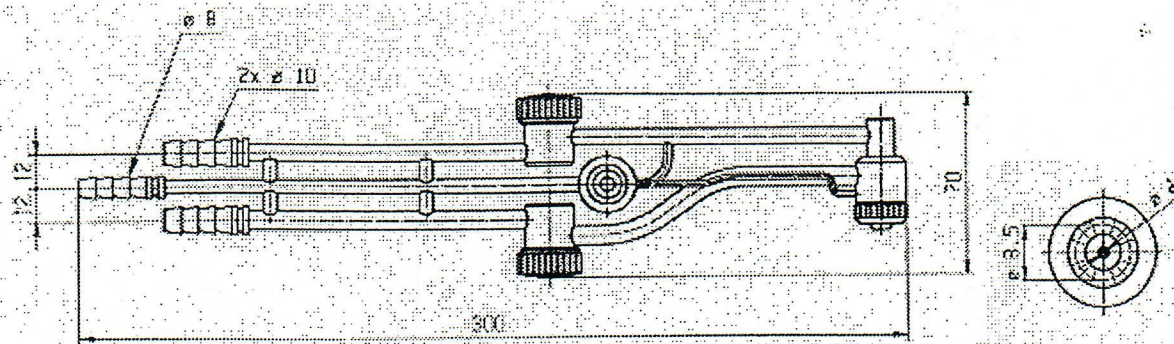
Technická data

Plyn	Výkon [kW]	Jmen. tlak [kPa]	Max. spotřeba [m ³ (N).h ⁻¹]
Zemní plyn	8	1,71	0,79
Propan-butan	10	2,94	0,80

1.6 Ruční hořák R-1

Č. v.: 4021

Obj. č.: 396.554.110.200



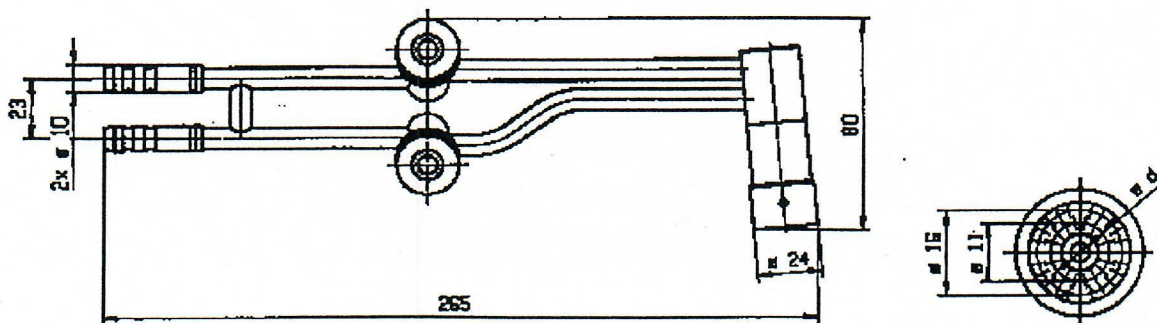
K hořáku se dodávají tři trysky o průměrech d 1; 1,5 a 2 mm. Hořák je určen pro zemní plyn, kyslík a vzduch nebo propan-butan, kyslík a vzduch.

Technická data:

Plyn	Výkon [W]	Jmen. tlak [kPa]	Max. spotřeba [$\text{m}^3(\text{N})\cdot\text{h}^{-1}$]
Zemní plyn	500 - 3200	1,71	0,320
Propan-butan	350 - 4000	2,94	0,135

1.7 Ruční hořáky R-2 P a R-2 Z

Č. v.: 4031

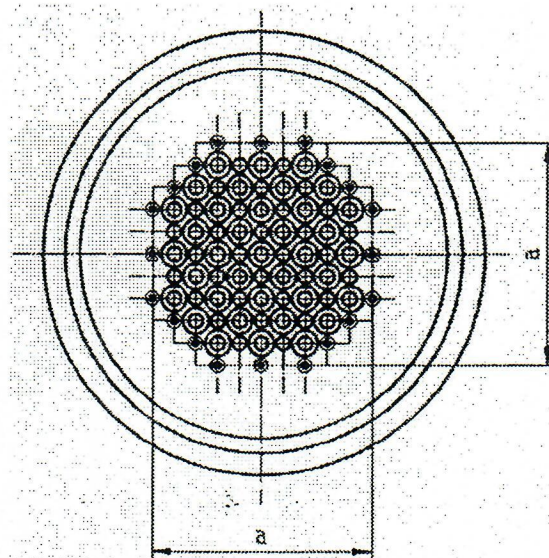
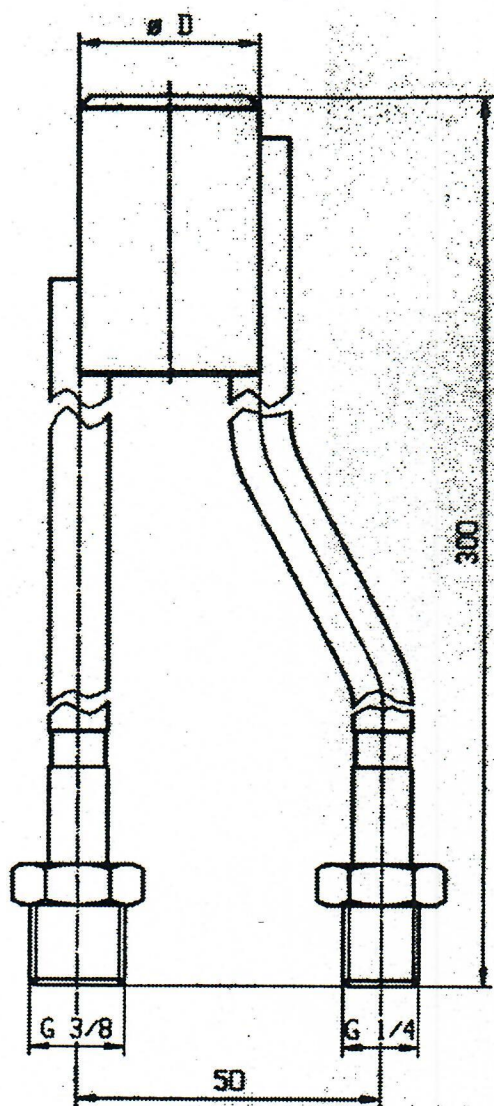


K hořáku se dodávají tři trysky o průměrech d 3,5; 4,7 a 6 mm. Hořák je určen pro zemní plyn a vzduch nebo propan-butan a vzduch.

Technická data:

Typ	Obj. č.:	Výkon [kW]	Jmen. tlak [kPa]	Max. spotřeba [$\text{m}^3(\text{N})\cdot\text{h}^{-1}$]
R-2 Z (pro zemní plyn)	396.554.110.510	8	1,71	0,79
R-2 P (pro propan-butan)	396.554.110.500	10	2,94	0,80

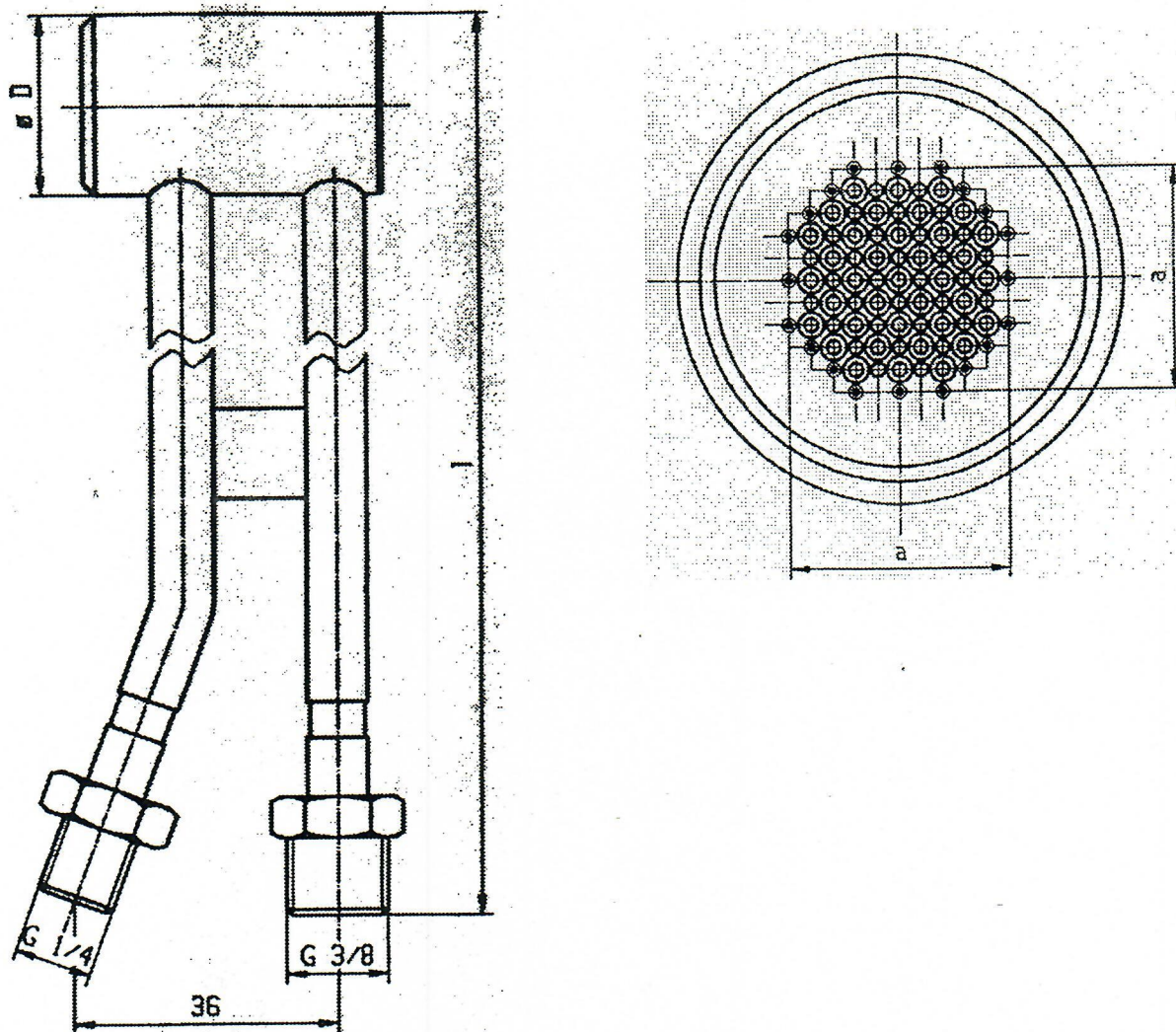
1.8 Leštící hořáky



Hořáky se používají k zalešťování, otavování a zapalování výrobků ze skla a jsou určeny pro zemní plyn a kyslík nebo propan-butan a kyslík.

Typ	Č. v.	Obj. č.	D [mm]	a [mm]
LH-05	4069	396.554.040.690	30	9
LH-1	4038	396.554.040.380	30	12
LH-2	4039	396.554.040.390	30	15
LH-3	4040	396.554.040.400	30	18
LH-4	4041	396.554.040.410	35	24
LH-5	4042	396.554.040.420	39	30
LH-6	4043	396.554.040.430	49	36
LH-7	4044	396.554.040.440	49	39

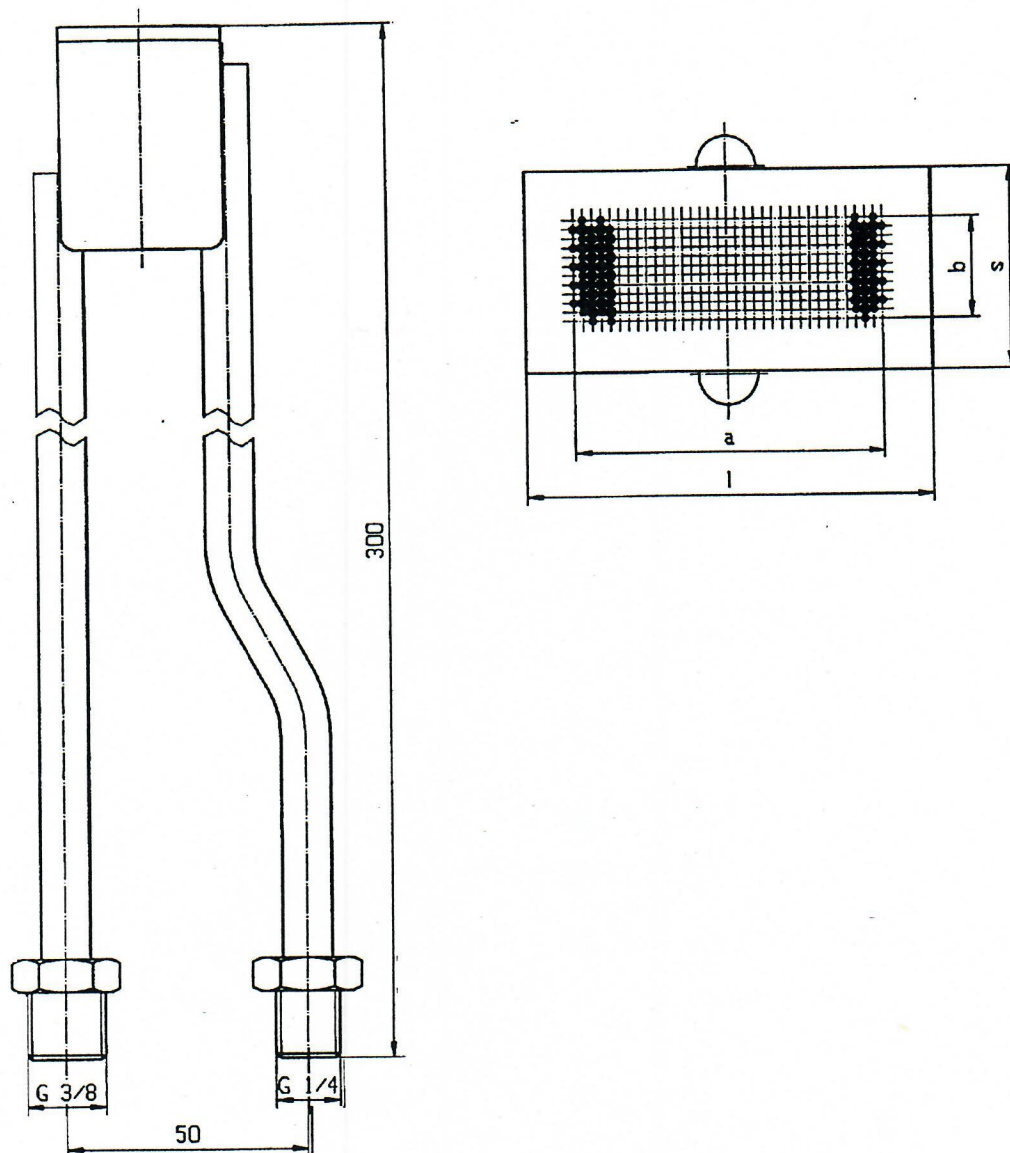
1.9 Leštící hořáky ruční



Hořáky se používají k zalešťování, otavování a zapalování výrobků ze skla a jsou určeny pro zemní plyn a kyslík nebo propan-butan a kyslík.

Typ	Č. v.	Obj. č.	D [mm]	a [mm]	l [mm]
LH-05	4069.1	396.554.040.691	30	9	310
LH-1	4038.1	396.554.040.381	30	12	310
LH-2	4039.1	396.554.040.391	30	15	310
LH-3	4040.1	396.554.040.401	30	18	310
LH-4	4041.1	396.554.040.411	35	24	315
LH-5	4042.1	396.554.040.421	39	30	320
LH-6	4043.1	396.554.040.431	49	36	330
LH-7	4044.1	396.554.040.441	49	39	330

1.10 Leštící hořáky



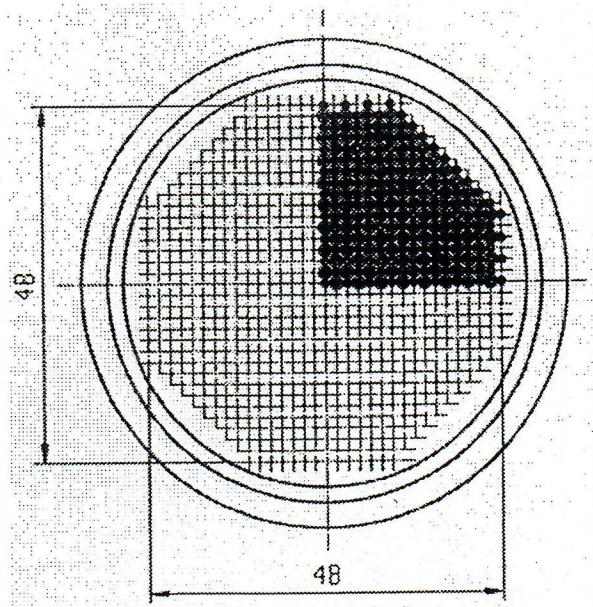
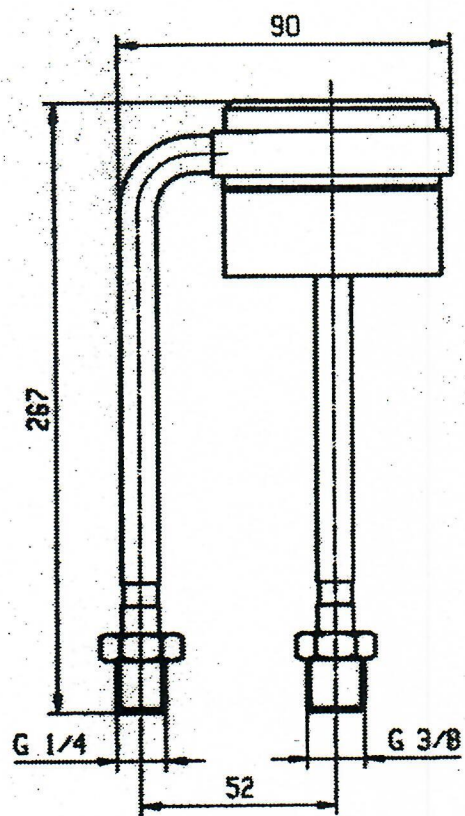
Hořáky se používají k zalešťování, otavování a zapalování výrobků ze skla a jsou určeny pro zemní plyn a kyslík nebo propan-butan a kyslík.

Typ	Č. v.	Obj. č.	l x s [mm]	a x b [mm]
LH-11	4045.1	396.554.040.451	67x33	51x4,5
LH-12	4045.2	396.554.040.452	67x33	51x7,5
LH-13	4045.3	396.554.040.453	67x33	51x10,5
LH-14	4045.4	396.554.040.454	67x33	51x13,5
LH-15	4045.5	396.554.040.455	67x33	51x16,5
LH-16	4046.1	396.554.040.461	115x33	99x4,5
LH-17	4046.2	396.554.040.462	115x33	99x7,5
LH-18	4046.3	396.554.040.463	115x33	99x10,5
LH-19	4046.4	396.554.040.464	115x33	99x13,5
LH-20	4046.5	396.554.040.465	115x33	99x16,5

1.11 Leštící hořák LH-50

Č. v.: 4073

Obj. č.: 396.554.040.469

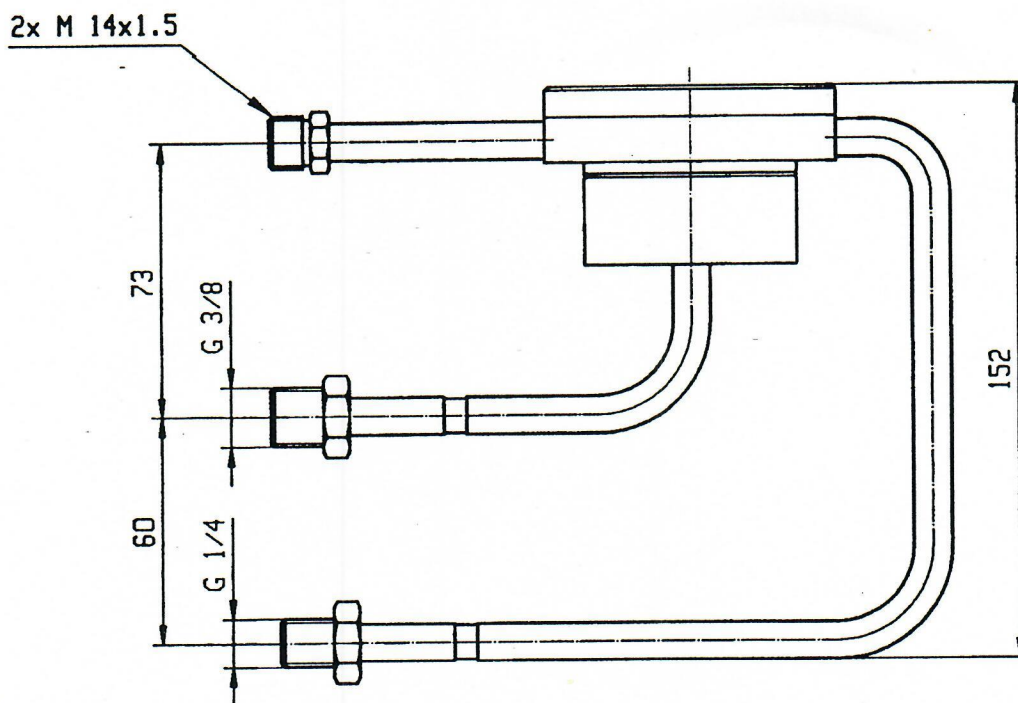
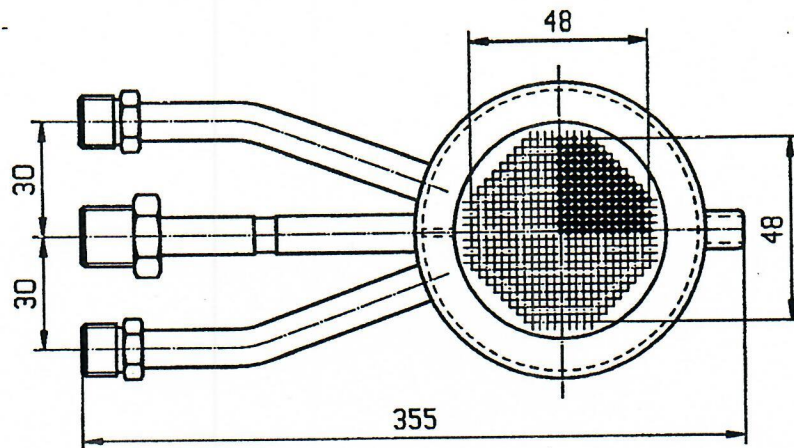


Hořák se používá k zalešťování, otavování a zapalování výrobků ze skla a je určen pro zemní plyn a kyslík nebo propan-butan a kyslík.

1.12 Leštící hořák LH-50 V

Č. v.: 4089

Obj. č.: 396.554.040.190

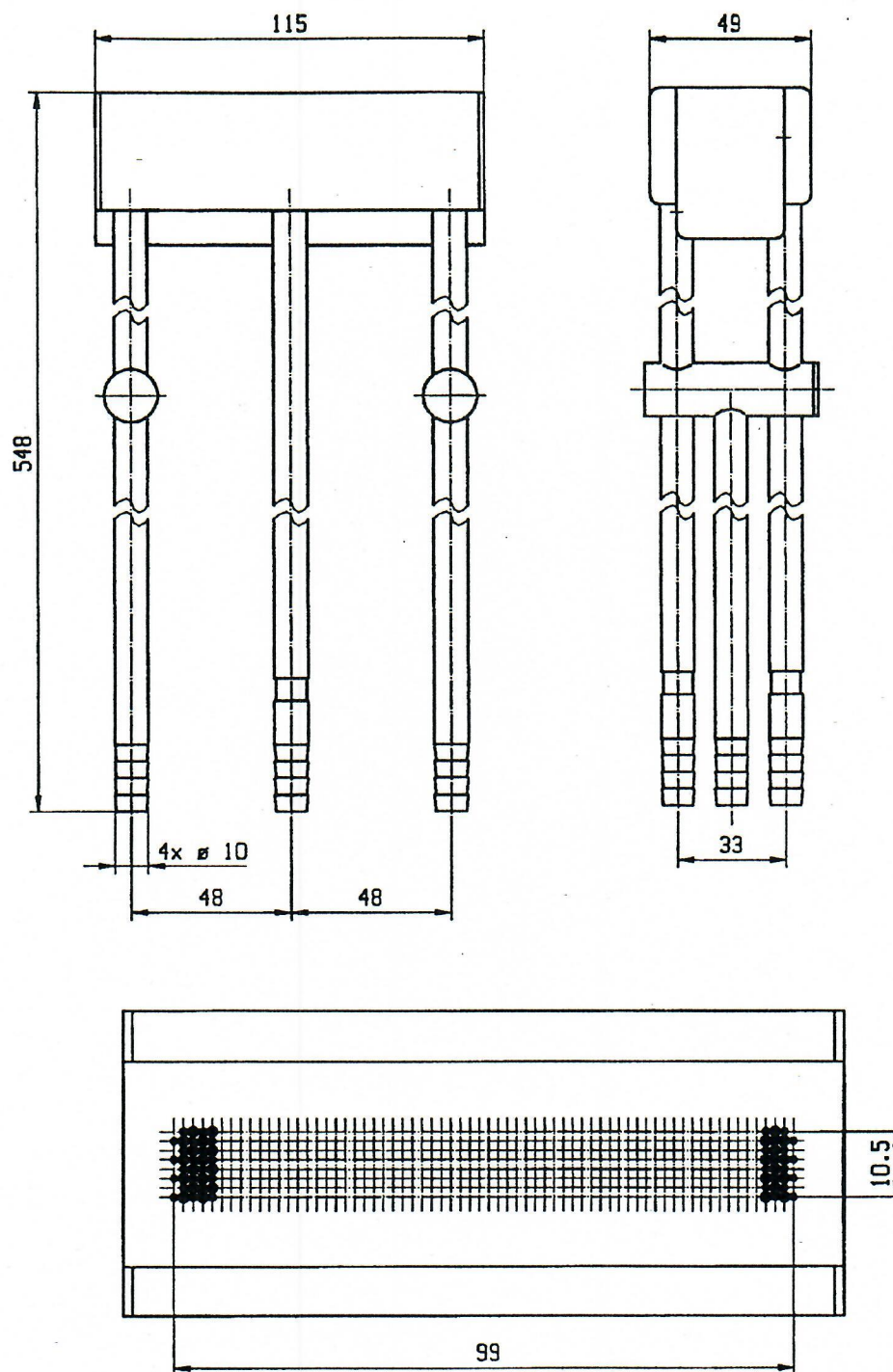


Hořák se používá k zalešťování, otavování a zapalování výrobků ze skla, je určen pro zemní plyn a kyslík nebo propan-butan a kyslík a je chlazen vodou.

1.13 Leštící hořák LH-18 V

Č. v.: 4099

Obj. č.: 396.554.040.990

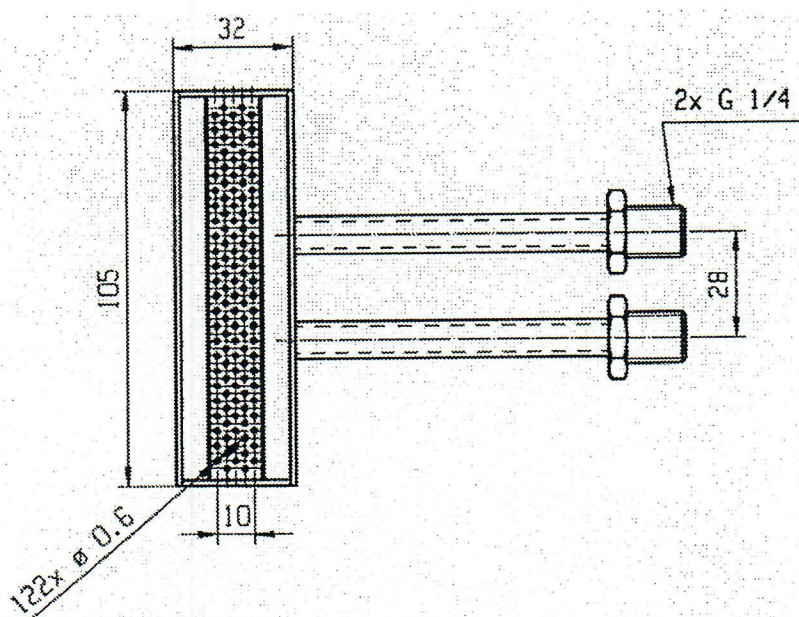
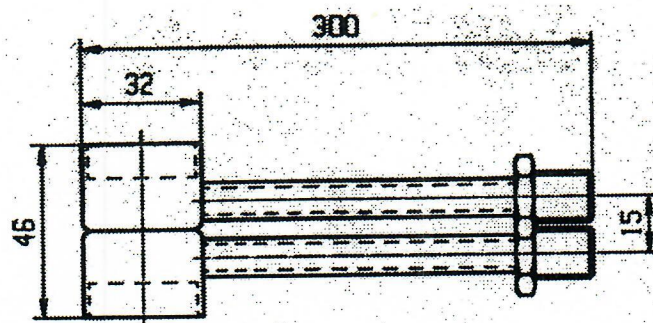


Hořák se používá k zalešťování, otavování a zapalování výrobků ze skla, je určen pro zemní plyn a kyslík nebo propan-butan a kyslík a je chlazen vodou.

1.14 Hořák oboustranný

Č. v.: 4070

Obj. č.: 396.554.040.700

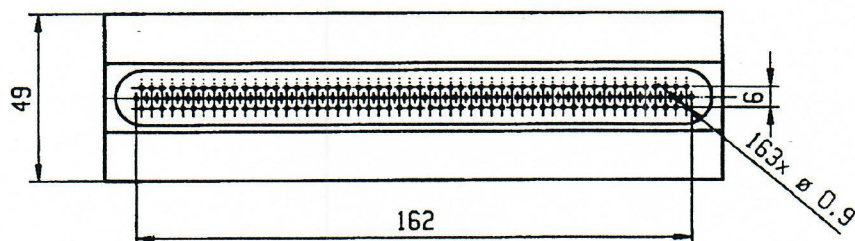
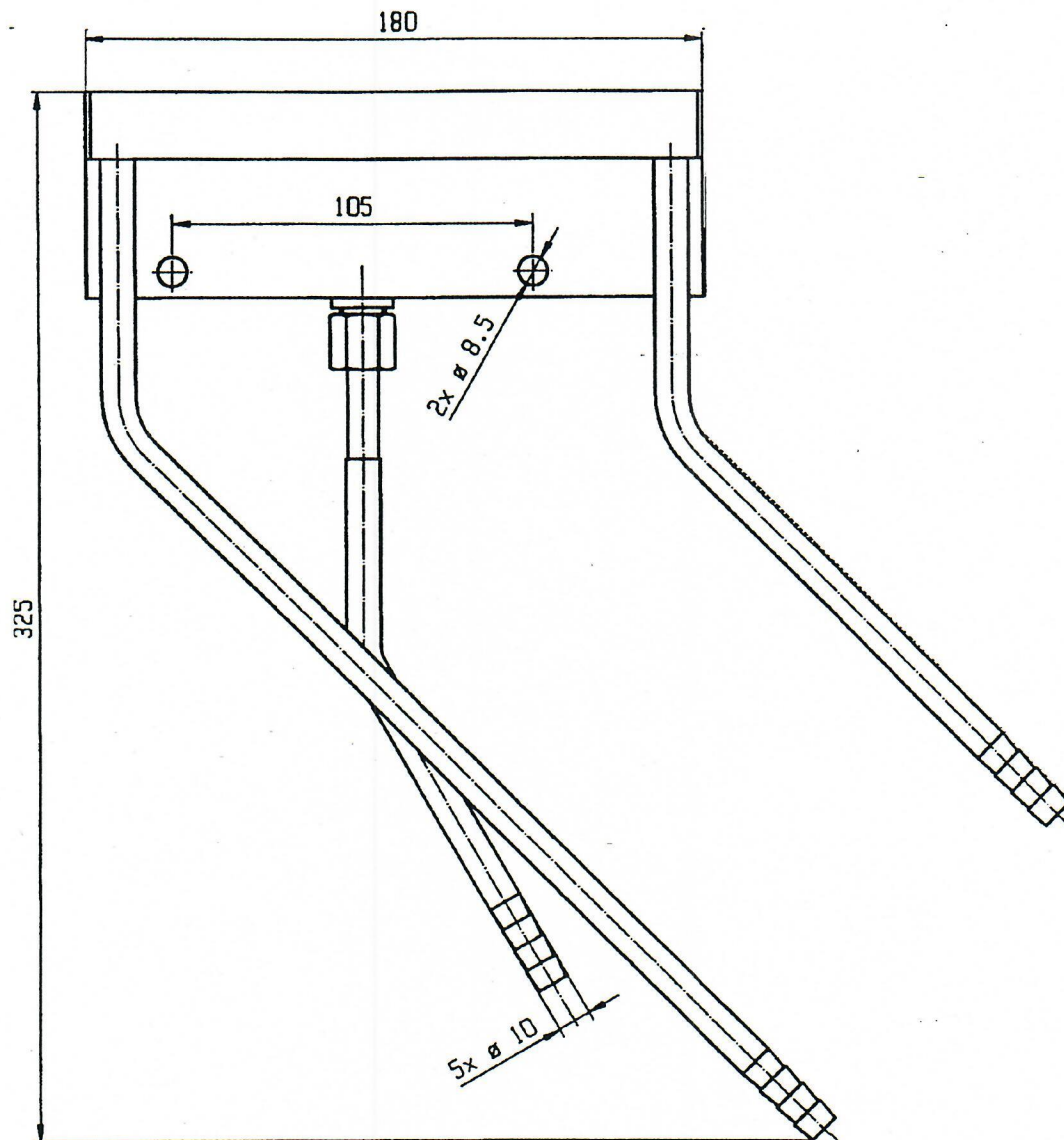


Hořák je určen pro zemní plyn a kyslík nebo propan-butan a kyslík.

1.15 Hořák UCHA-3

Č. v.: 4090

Obj. č.: 396.554.040.900

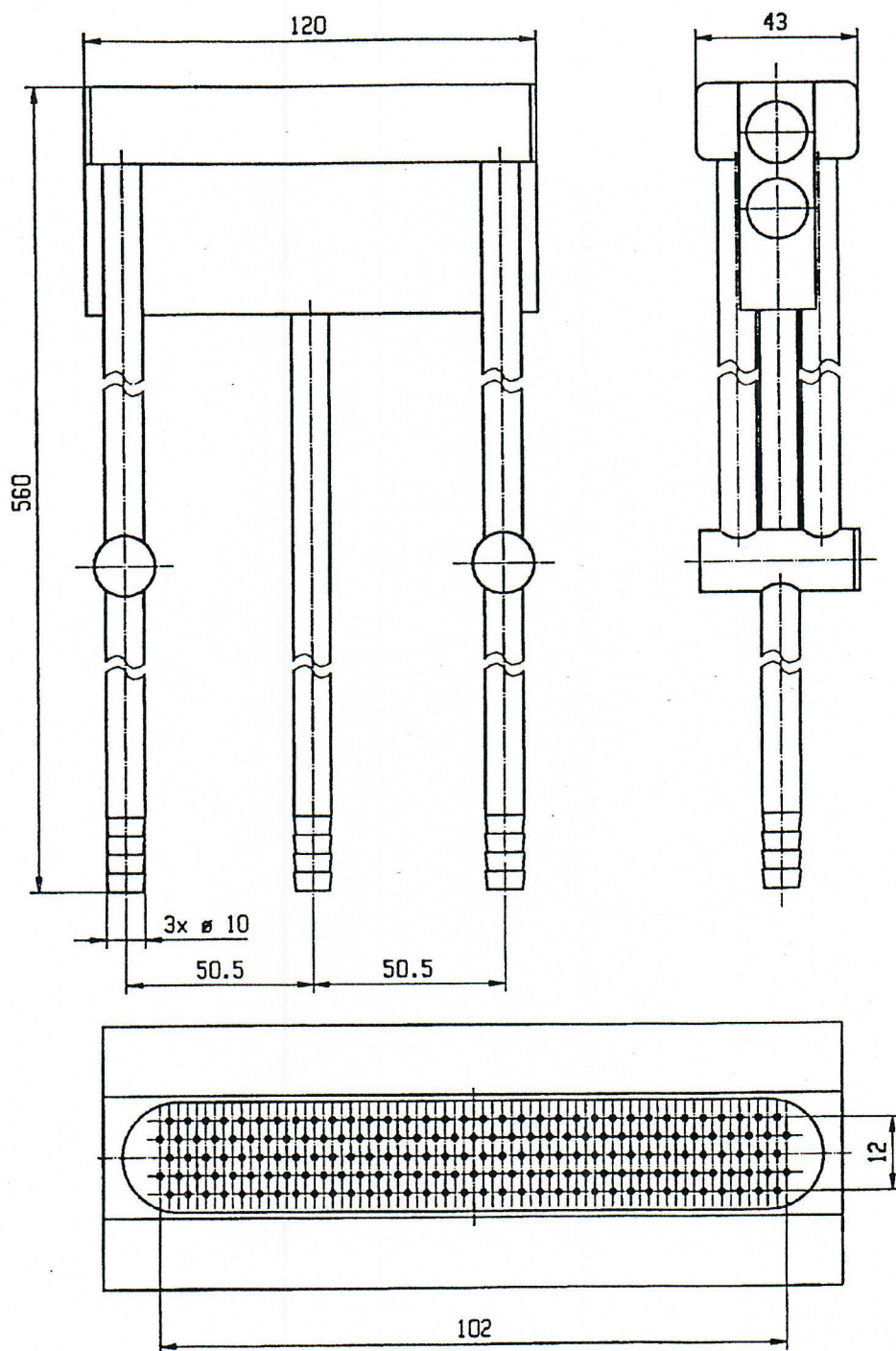


Hořák je určen pro směs zemního plynu a kyslíku nebo směs propan-butanu a kyslíku a je chlazen vodou.

1.16 Zapalovací hořák ZH-100 S

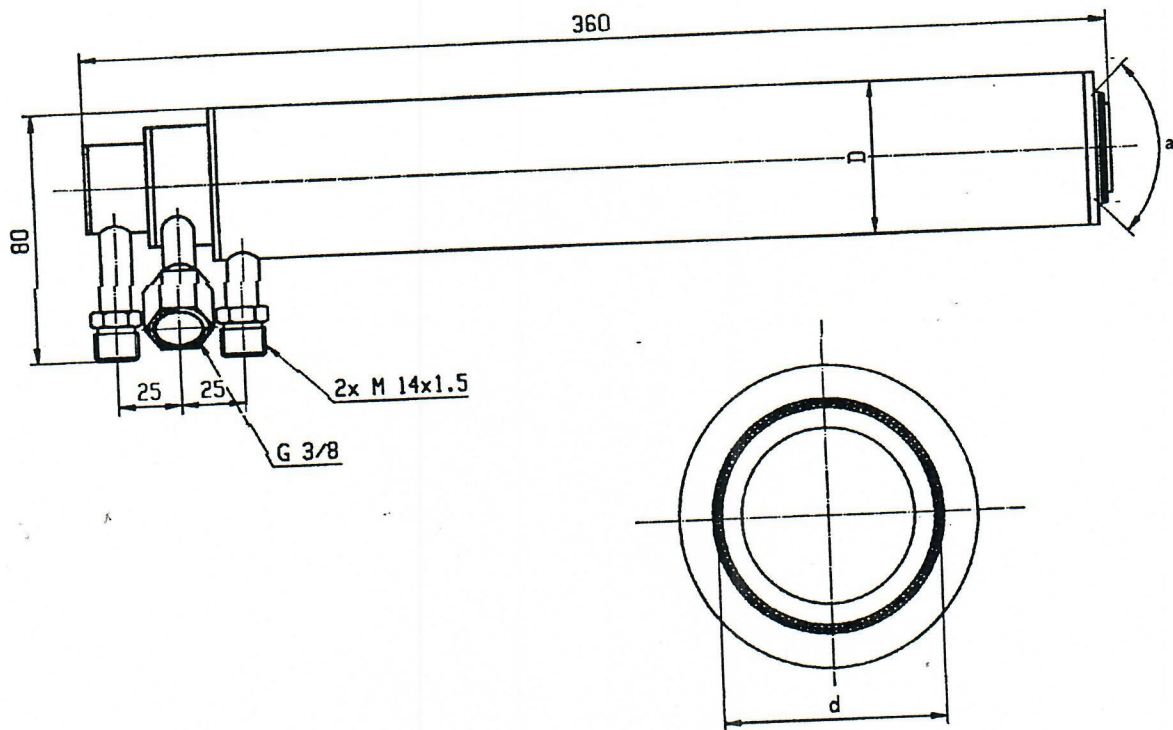
Č. v.: 4100

Obj. č.: 396.554.041.000



Hořák je určen pro směs zemního plynu a kyslíku nebo směs propan-butanu a kyslíku a je chlazen vodou.

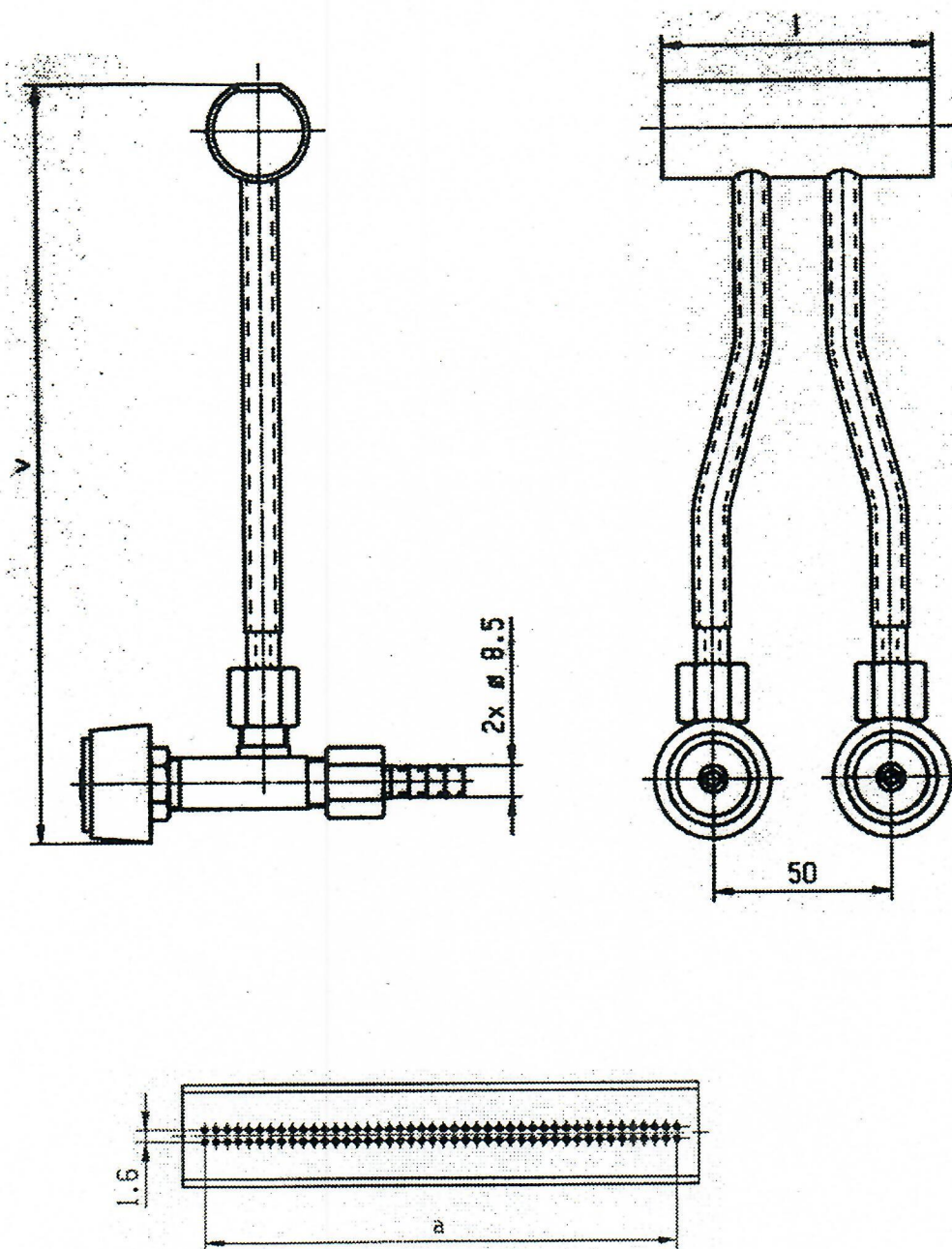
1.17 Zapalovací hořáky



Hořáky jsou určeny pro směs zemního plynu a kyslíku nebo směs propan-butanu a kyslíku a jsou chlazeny vodou.

Typ	Č. v.	Obj. č.	D [mm]	d [mm]	a [°]
ZH-36	4074	396.554.040.670	48,3	36	90
ZH-46	4075	396.554.040.680	60,3	46	90
ZH-28	4076	396.554.040.660	48,3	28	90
ZH-22	4096	396.554.040.960	48,3	22	80

1.18 Zapalovací hořáky



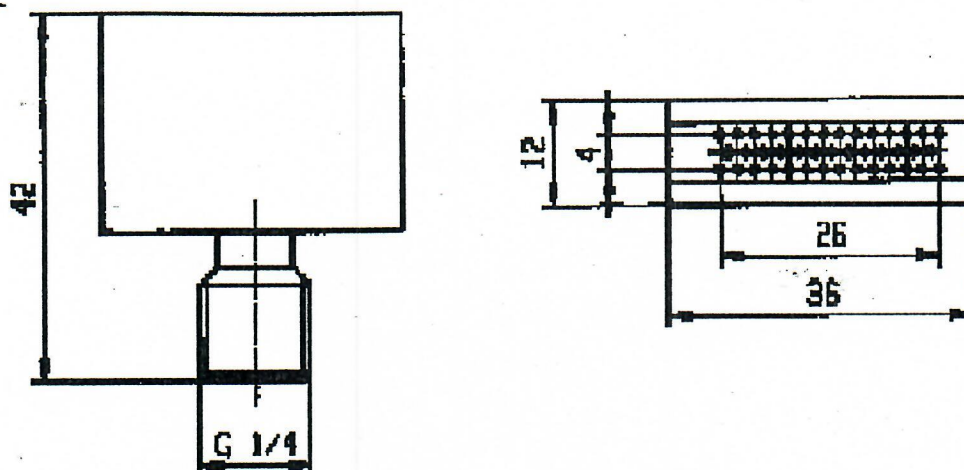
Hořáky jsou určeny pro zemní plyn a kyslík nebo propan-butan a kyslík.

Typ	Č. v.	Obj. č.	l [mm]	a [mm]	v [mm]
ZH-30	4083	396.554.040.830	30	19,5	210
ZH-50	4084	396.554.040.840	50	39	210
ZH-75	4085	396.554.040.850	75	64,5	210
ZH-100	4086	396.554.040.860	100	90	210
ZH-150	4087	396.554.040.870	150	139,5	510

1.19 Zapalovací hořák 27

Č. v.: 4047

Obj. č.: 396.554.040.470

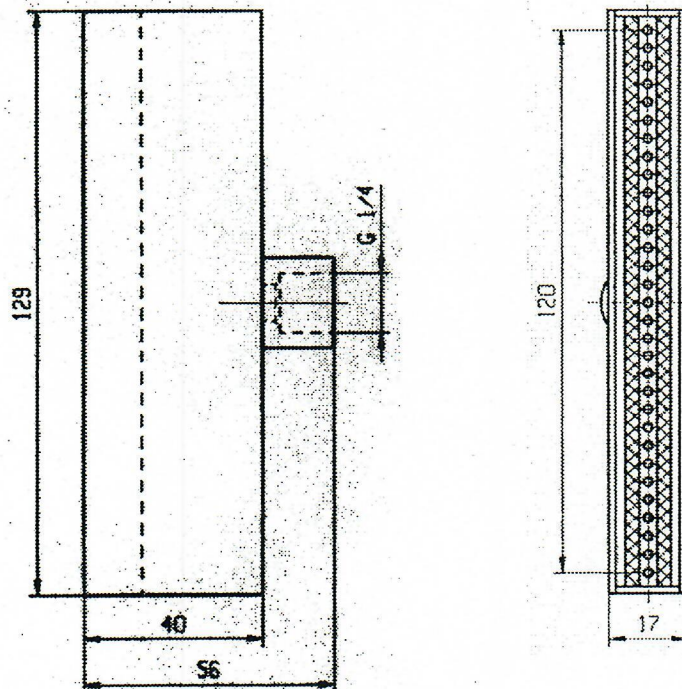


Hořák je určen pro směs zemního plynu a kyslíku nebo směs propan-butanu a kyslíku.

1.20 Zapalovací hořák ZH-120

Č. v.: 4081

Obj. č.: 396.554.040.810

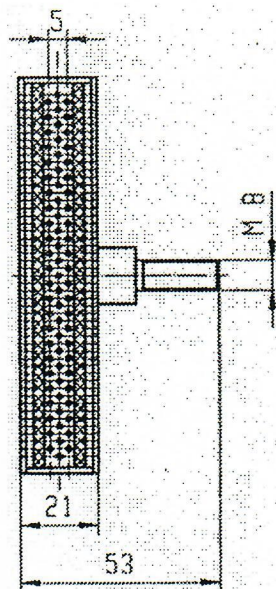
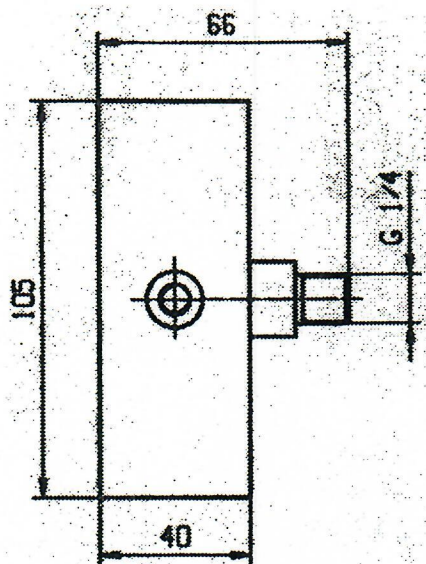


Hořák je určen pro směs zemního plynu a vzduchu nebo směs propan-butanu a vzduchu.

1.21 Zapalovací hořák I

Č. v.: 4064

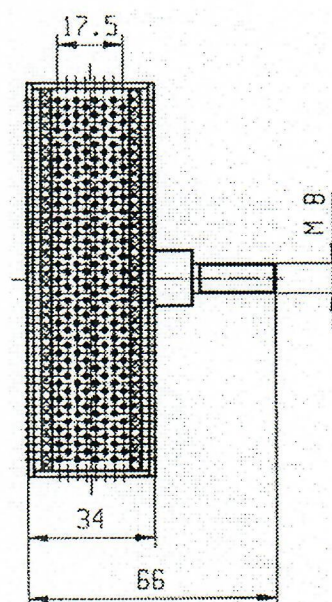
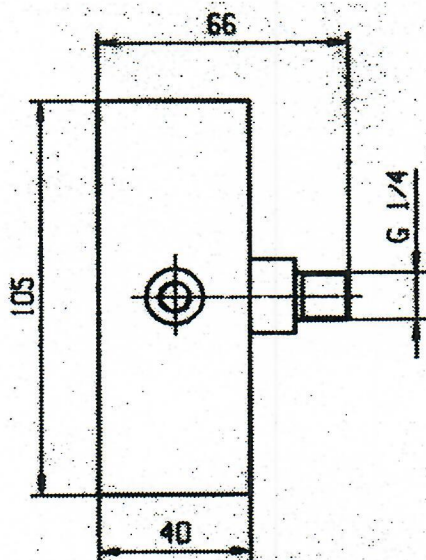
Obj. č.: 396.554.040.640



1.22 Zapalovací hořák II

Č. v.: 4065

Obj. č.: 396.554.040.650

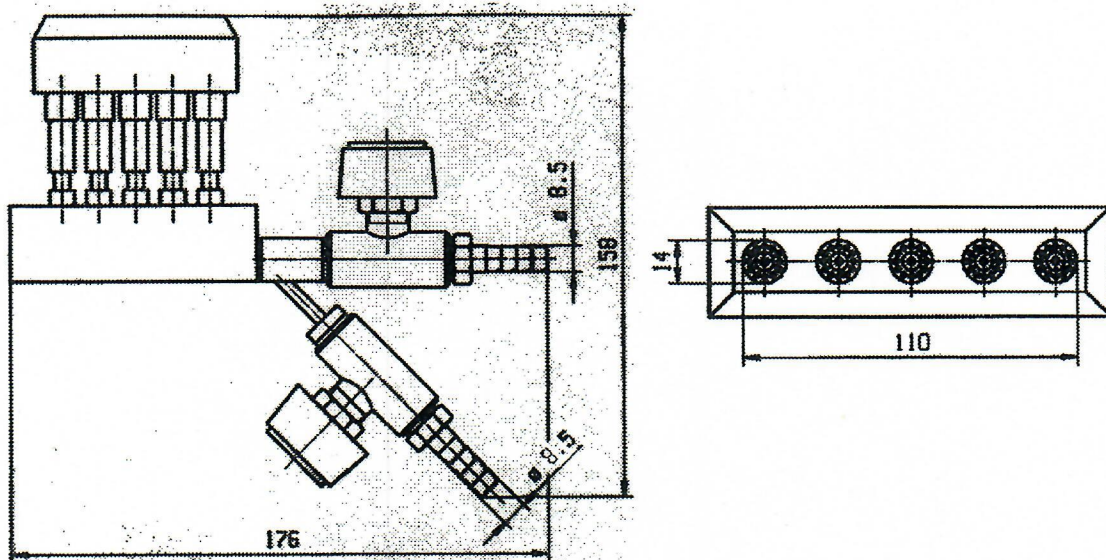


Hořáky jsou určeny pro směs zemního plynu a vzduchu nebo směs propan-butanu a vzduchu.

1.23 Pukací hořák PH-1

Č. v.: 4037

Obj. č.: 396.554.310.100

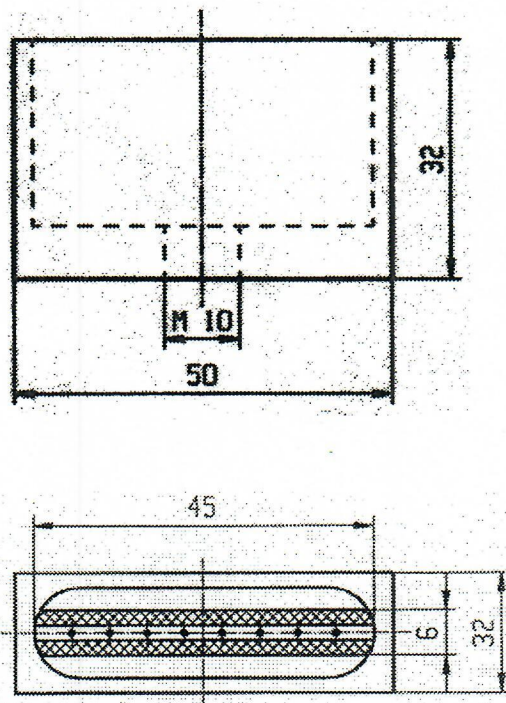


Hořák je určen pro zemní plyn a vzduch nebo propan-butan a vzduch.

1.24 Pukací hořák PH-2

Č. v.: 4082

Obj. č.: 396.554.310.120

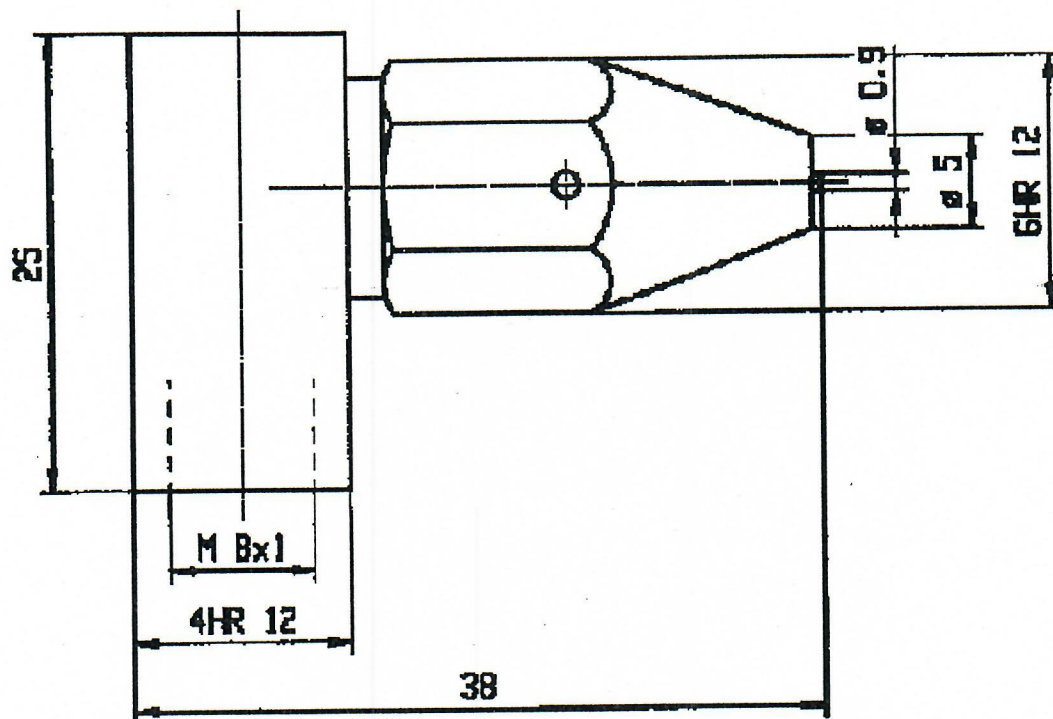


Hořák je určen pro směs zemního plynu a vzduchu nebo směs propan-butanu a vzduchu.

1.25 Pukací hořák PH-3 V

Č. v.: 4102

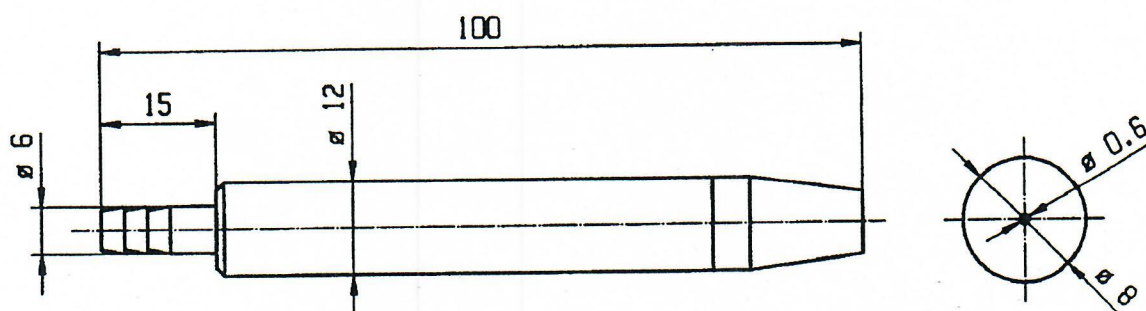
Obj. č.: 396.554.041.020



1.26 Propalovací hořák

Č. v.: 4097

Obj. č.: 396.554.040.970

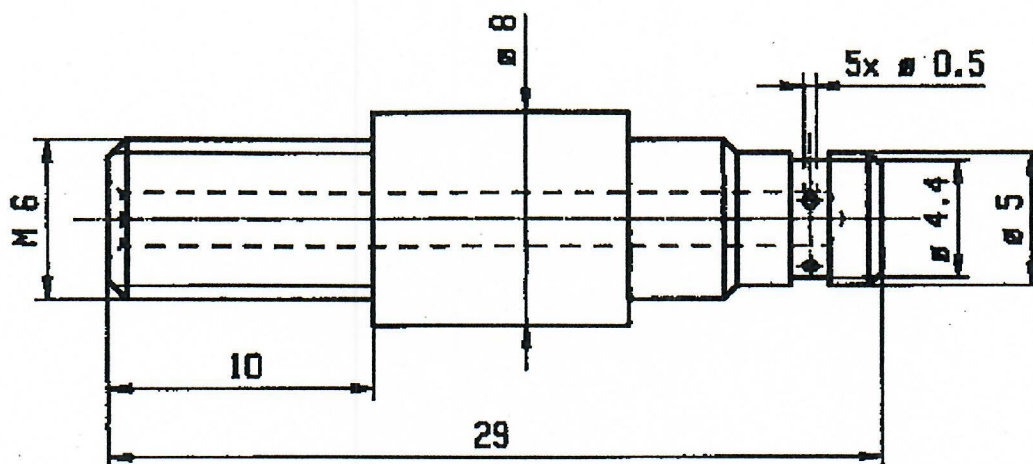


Tyto hořáky jsou určeny pro směs vodíku a kyslíku.

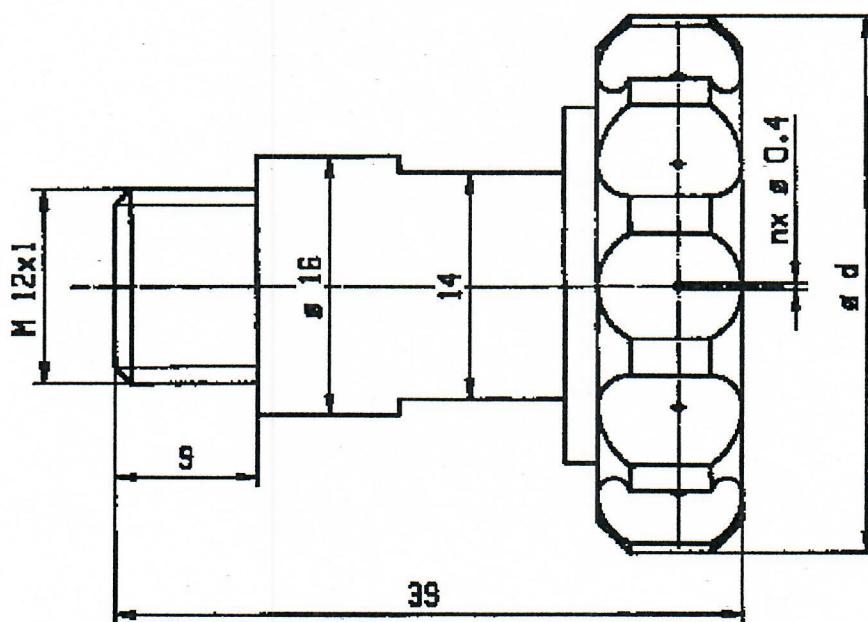
1.27 Pukací hořák PH-5

Č. v.: 4103

Obj. č.: 396.554.041.030



1.28 Pukací hořáky



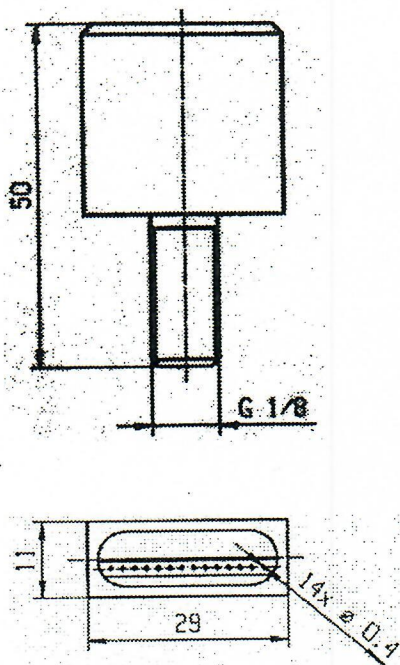
Typ	Číslo výr.	Obj. č.	d [mm]	n
PH-34	4104	396.554.041.040	34	12
PH-42	4105	396.554.041.050	42	15

Tyto hořáky jsou určeny pro směs vodíku a kyslíku a používají se k pukání skleněných trubek.

1.29 Hořák 202.191.000 SB

Č. v.: 4051

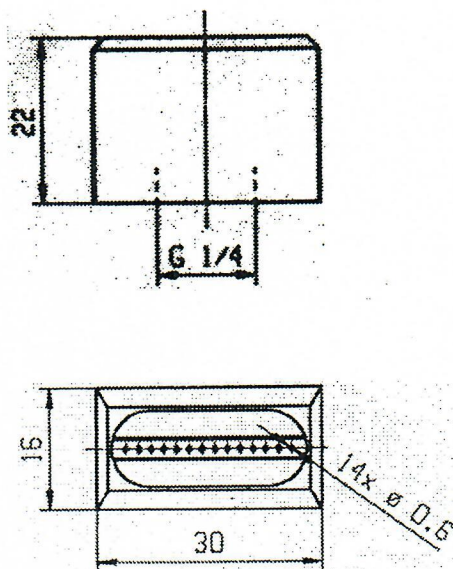
Obj. č.: 396.554.311.010



1.30 Hořák 202.17.000 SB

Č. v.: 4052

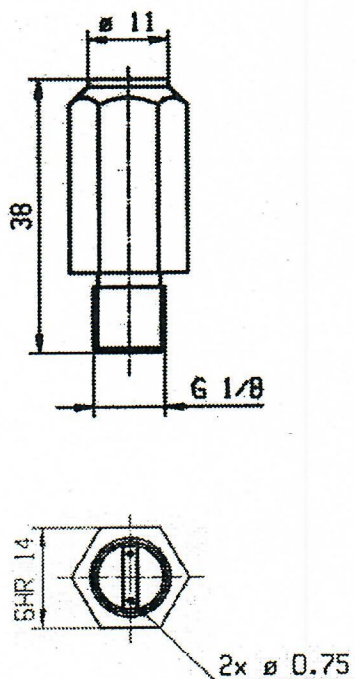
Obj. č.: 396.554.311.020



1.31 Hořák 202.242.000 SB

Č. v.: 4053

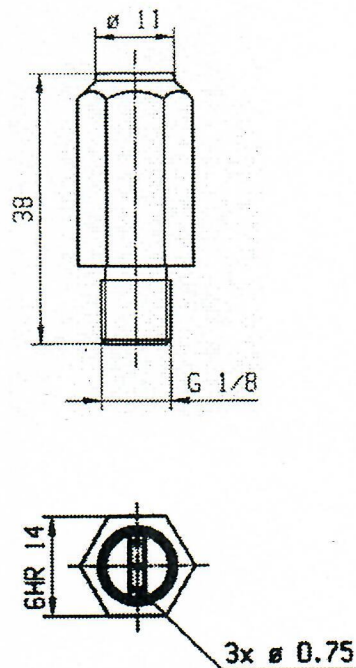
Obj. č.: 396.554.311.030



1.32 Hořák 202.242.000 SB-01

Č. v.: 4054

Obj. č.: 396.554.311.040

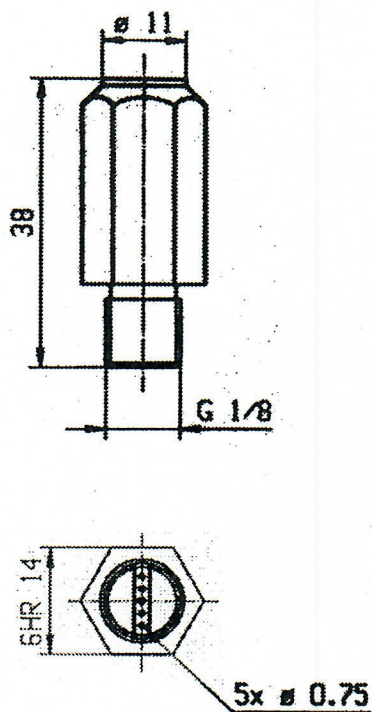


Hořáky jsou určeny pro směs zemního plynu a kyslíku nebo směs propan-butanu a kyslíku.

1.33 Hořák 202.242.000 SB-02

Č. v.: 4055

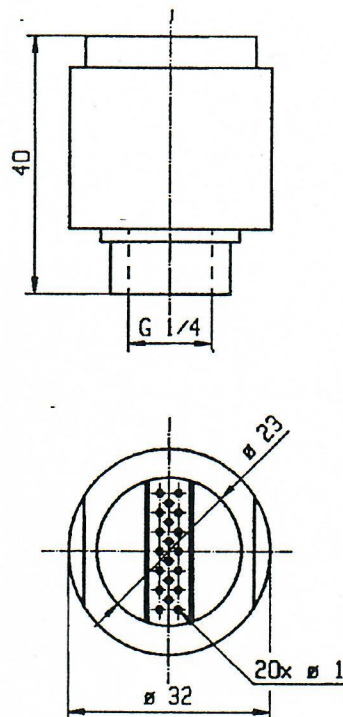
Obj. č.: 396.554.311.050



1.34 Hořák 202.82.000 SB

Č. v.: 4056

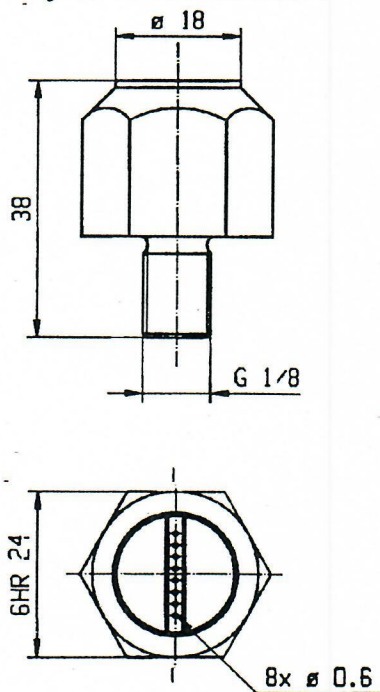
Obj. č.: 396.554.311.060



1.35 Hořák 202.88.000 SB

Č. v.: 4057

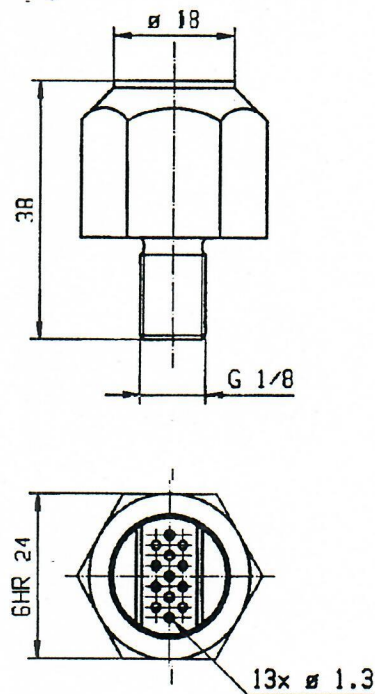
Obj. č.: 396.554.311.070



1.36 Hořák 202.89.000 SB

Č. v.: 4058

Obj. č.: 396.554.311.080

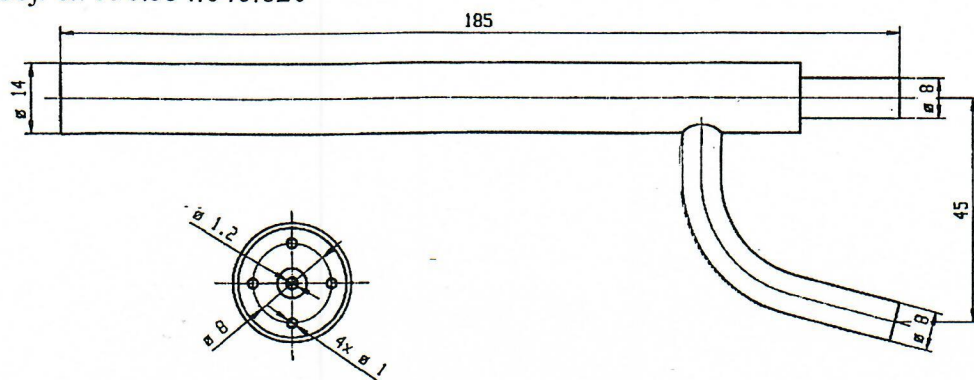


Hořáky jsou určeny pro směs zemního plynu a kyslíku nebo směs propan-butanu a kyslíku.

1.37 Hořák I/3-A12-19

Č. v.: 4062

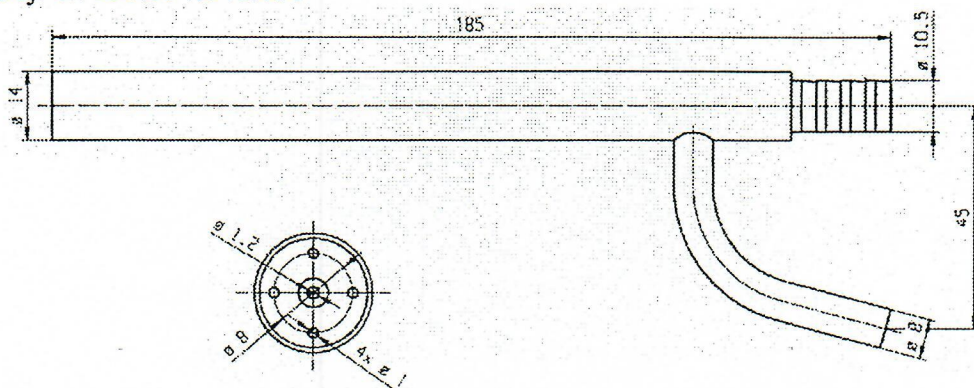
Obj. č.: 396.554.040.620



1.38 Hořák II/3-A12-19

Č. v.: 4063

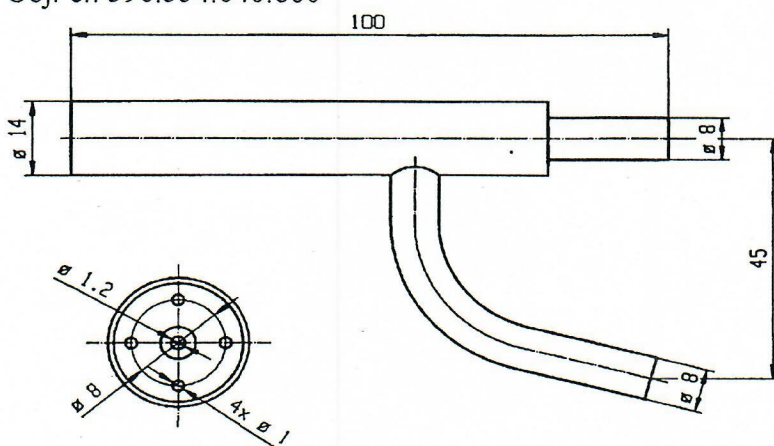
Obj. č.: 396.554.040.630



1.39 Hořák ANTAL

Č. v.: 4066

Obj. č.: 396.554.040.660

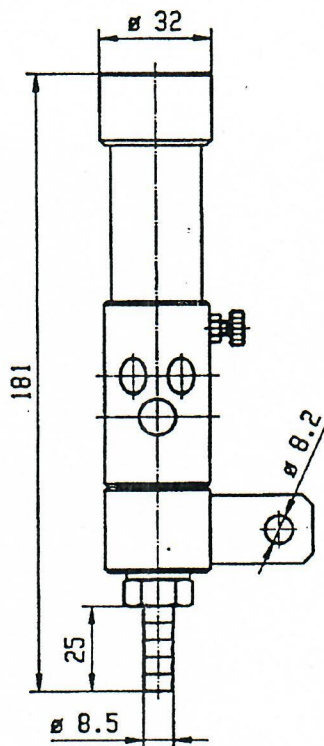


Dvoukomorové hořáky pro strojní použití se zapalovacím plamenem jsou určeny pro zemní plyn a kyslík nebo propan-butan a kyslík.

1.40 Temperovací hořák

Č. v.: 4098

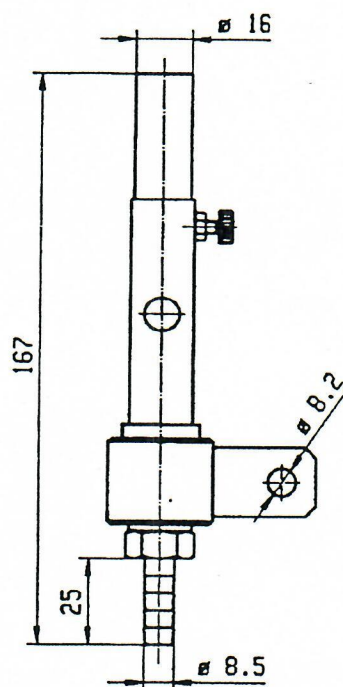
Obj. č.: 396.554.040.980



1.41 Temperovací hořák TH-1

Č. v.: 4101

Obj. č.: 396.554.041.011



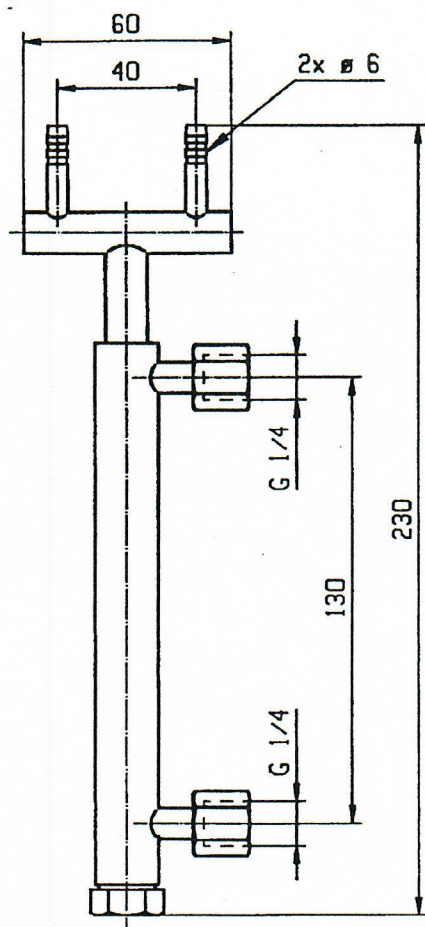
Tyto hořáky s atmosférickým směšovačem jsou určeny pro zemní plyn nebo propanbutan.

2 SMĚŠOVAČE

2.1 Směšovač

Č. v.: 4067

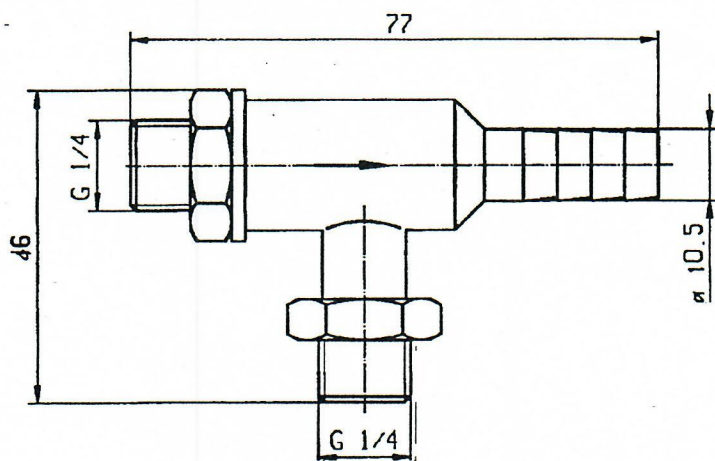
Obj. č.: 396.554.040.480



2.2 Směšovač přímý SM-1

Č. v.: 4078

Obj. č.: 396.554.040.780

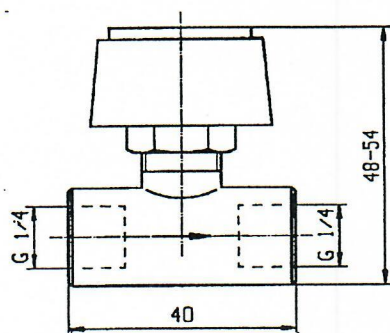


Směšovače slouží ke směšování plynných médií do hořáků určených pro spalování směsi topného plynu s kyslíkem nebo vzduchem.

3 VENTILY

3.1 Ventil G 1/4

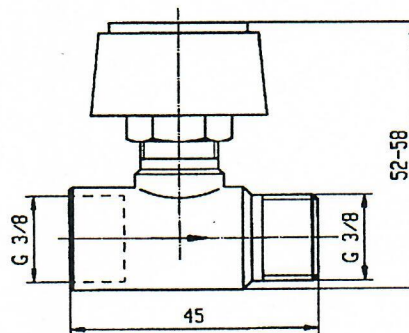
Plyn - č. v.: 4035.1
Obj. č.: 422.410.004.035
Kyslík - č. v.: 4035.2
Obj. č.: 422.410.004.235
Vzduch - č. v.: 4035.3
Obj. č.: 422.410.004.335



Vrtání ϕ 4 mm

3.2 Ventil G 3/8

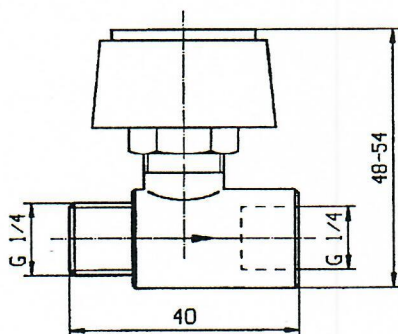
Plyn - č. v.: 4036.1
Obj. č.: 422.410.004.036
Kyslík - č. v.: 4036.2
Obj. č.: 422.410.004.236
Vzduch - č. v.: 4036.3
Obj. č.: 422.410.004.336



Vrtání ϕ 6 mm

3.3 Ventil G 1/4 A

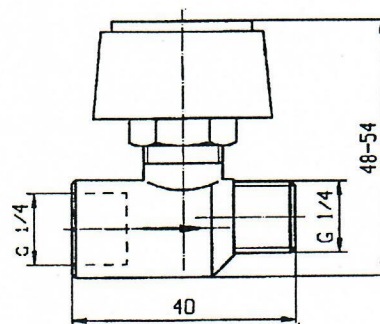
Plyn - č. v.: 4072.1
Obj. č.: 422.410.004.072
Kyslík - č. v.: 4072.2
Obj. č.: 422.410.004.272
Vzduch - č. v.: 4072.3
Obj. č.: 422.410.004.372



Vrtání ϕ 4 mm

3.4 Ventil G 1/4 B

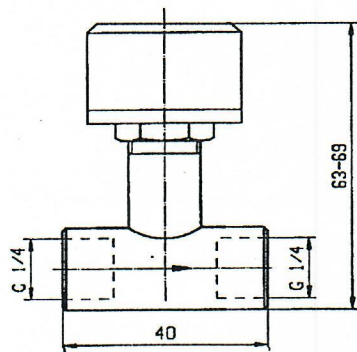
Plyn - č. v.: 4088.1
Obj. č.: 422.410.004.088
Kyslík - č. v.: 4088.2
Obj. č.: 422.410.004.288
Vzduch - č. v.: 4088.3
Obj. č.: 422.410.004.388



Vrtání ϕ 4 mm

3.5 Ventil G 1/4 C

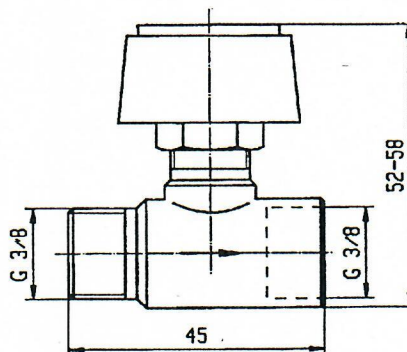
Plyn - č. v.: 4094.1
Obj. č.: 422.410.004.094
Kyslík - č. v.: 4094.2
Obj. č.: 422.410.004.294
Vzduch - č. v.: 4094.3
Obj. č.: 422.410.004.394



Vrtání ϕ 5 mm

3.6 Ventil G 3/8 A

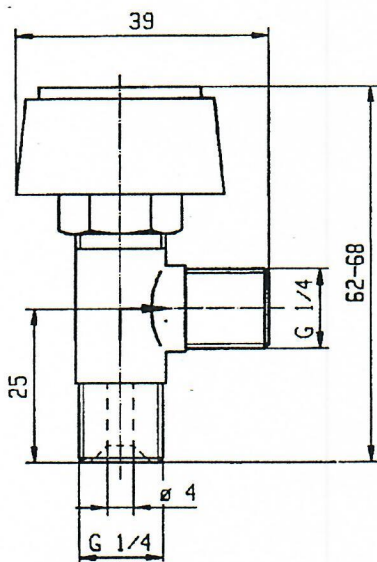
Plyn - č. v.: 4095.1
Obj. č.: 422.410.004.095
Kyslík - č. v.: 4095.2
Obj. č.: 422.410.004.295
Vzduch - č. v.: 4095.3
Obj. č.: 422.410.004.395



Vrtání ϕ 6 mm

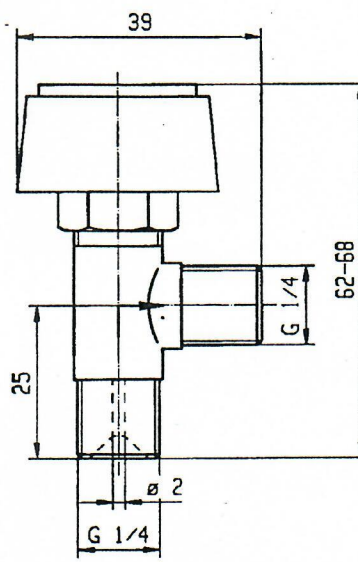
3.7 Ventil rohový G 1/4

Plyn - č. v.: 4048.1
Obj. č.: 422.410.004.048
Kyslík - č. v.: 4048.2
Obj. č.: 422.410.004.248
Vzduch - č. v.: 4048.3
Obj. č.: 422.410.004.348



3.8 Ventil rohový 2 mm

Plyn - č. v.: 4061.1
Obj. č.: 422.410.004.061
Kyslík - č. v.: 4061.2
Obj. č.: 422.410.004.261
Vzduch - č. v.: 4061.3
Obj. č.: 422.410.004.361



3.9 Ventil rohový 5 mm

Plyn - č. v.: 4079.1

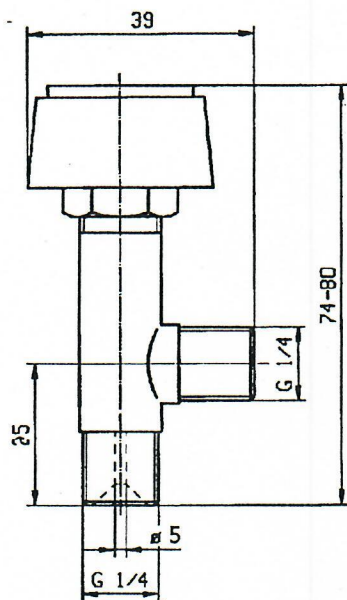
Obj. č.: 422.410.004.079

Kyslík - č. v.: 4079.2

Obj. č.: 422.410.004.279

Vzduch - č. v.: 4079.3

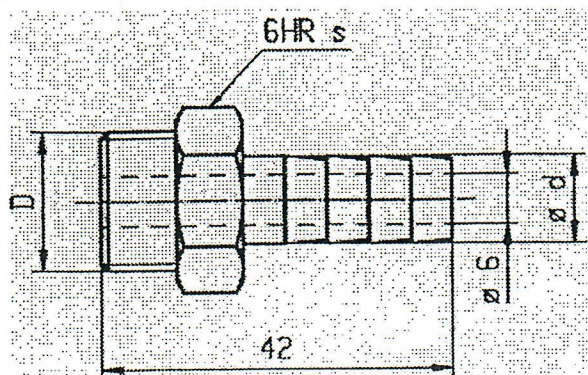
Obj. č.: 422.410.004.379



Uzavírací ventily s jemnou regulací pro zemní plyn, propan-butan, kyslík a vzduch. Tělo ventilů je vyrobeno z mosazi a vřetena z nerezové oceli. Směr proudění plynu je označen šipkou. Ventily je možno použít pro tlak plynů maximálně 0,5 Mpa.

4 OLIVKY

4.1 Olivky



Název	Č. v.	Obj. č.	D [mm]	d [mm]	s [mm]
Olivka G 1/4	4068	396.900.009.040	G 1/4	10,5	17
Olivka G 3/8	4080	396.900.009.030	G 3/8	10,5	19
Olivka G 1/4 A	4092	396.900.009.041	G 1/4	8,5	17
Olivka G 3/8 A	4093	396.900.009.031	G 3/8	8,5	19

Olivky jsou vyrobeny z mosazi.